

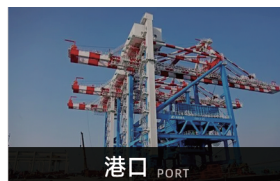
D-系列磁致伸缩线性位移传感器

DFH/DFP系列-模拟量

- 坚固可靠工业用位移传感器
- 线性测量，绝对值输出
- 可选LED指示灯诊断功能
- 非接触测量，没有磨损
- 非线性度高达 0.01%
- 重复定位精度高达 0.001%
- 单磁环位置测量



行业应用 INDUSTRY APPLICATION



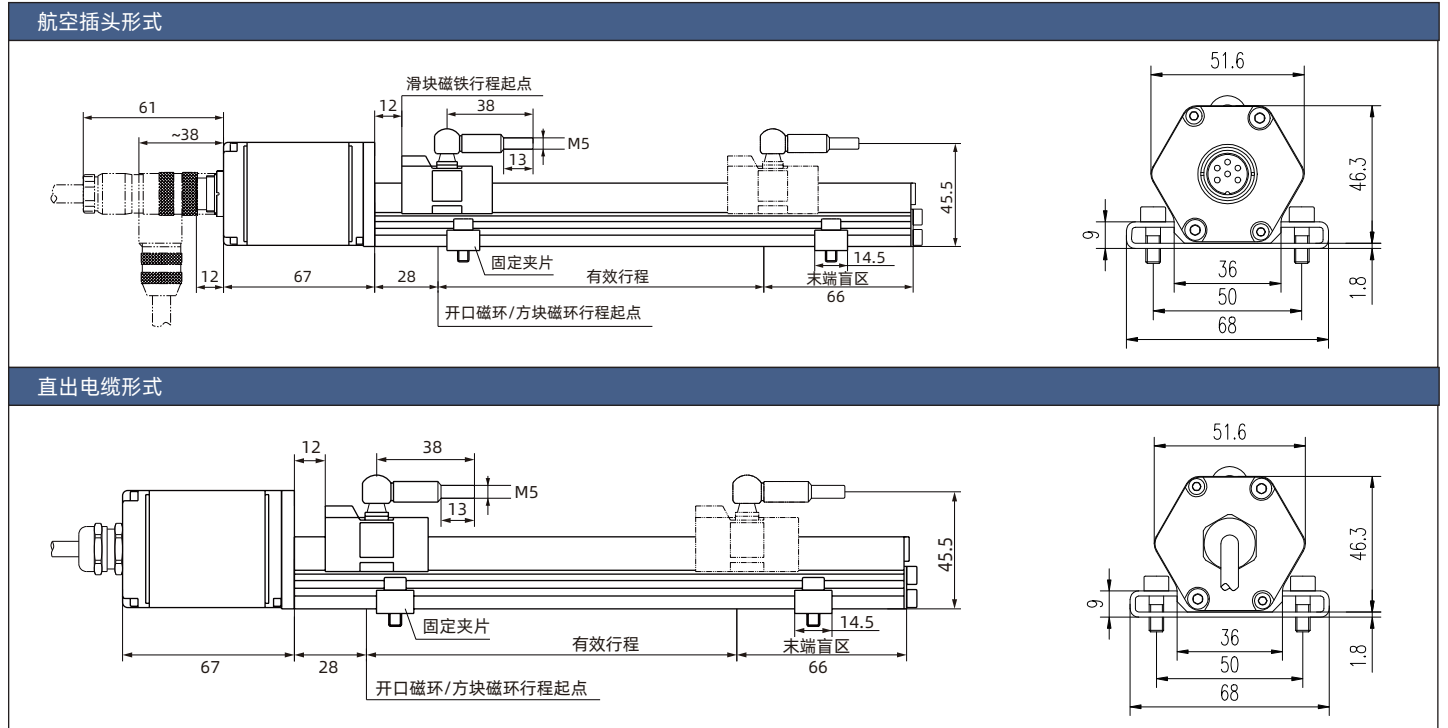
■ 技术参数

输出									
模拟	电流: 4(0)...20/20...4(0) mA (最小/最大负载 0/500Ω) 电压: 0...10 / 0...5 VDC (控制器最低负载 ≥ 10 kΩ)								
测量范围	25-5500 mm (根据客户需要定制)								
输出变量	1 个磁环的位置								
测量参数									
分辨率	16位D/A或满量程的0.0015% (最小1μm)								
非线性度	<满量程的±0.01%, 最小±50μm								
重复定位精度	<满量程的±0.001%, 最小±1μm								
滞后	<10μm								
更新速率	<table border="1"> <thead> <tr> <th>行程长度</th> <th>≤1000</th> <th>≤2000</th> <th>≤3000 (mm)</th> </tr> </thead> <tbody> <tr> <td>更新时间</td> <td>1</td> <td>0.5</td> <td>0.25 (KHz)</td> </tr> </tbody> </table>	行程长度	≤1000	≤2000	≤3000 (mm)	更新时间	1	0.5	0.25 (KHz)
行程长度	≤1000	≤2000	≤3000 (mm)						
更新时间	1	0.5	0.25 (KHz)						
工作条件									
工作温度	-40...+85°C								
湿度/露点	相对湿度: 90%, 无冷凝								
温漂系数	<30ppm/k								
防护等级	IP67不锈钢耐压外管 / IP65铝成型外壳								
冲击指标	GB/T2423.5 100g(6ms)								
振动指标	GB/T2423.10 20g/10~2000Hz								
EMC实验	静电放电干扰, 射频电磁场辐射干扰, 电快速瞬变脉冲群干扰, 工频磁场干扰, CE认证								
工作压力	耐压外管: 35MPa (连续) / 70MPa (峰值) 或 350bar (连续) / 700bar (峰值)								
磁块速度	任意值								
设计/材质									
传感器电子元件外壳	铝(涂漆), 锌合金								
传感器法兰	不锈钢								
传感器杆	不锈钢								
机械安装									
安装位置	任意位置								
安装说明	请查阅技术图纸								
电气连接									
连接类型	1xM16 公头连接器或直出电缆								
工作电压	+24Vdc ± 20%								
工作电流	<80mA (随量程大小变化)								
绝缘强度	500 VDC(直流地到机器地)								
绝缘电阻	>10MΩ								
极性保护	可达-30 VDC								
过压保护	可达36 VDC								

■ 可靠的外置式设计

D-系列 提供了模块化结构，灵活安装配置并容易安装，位置测量通过两种版本永磁铁实现：

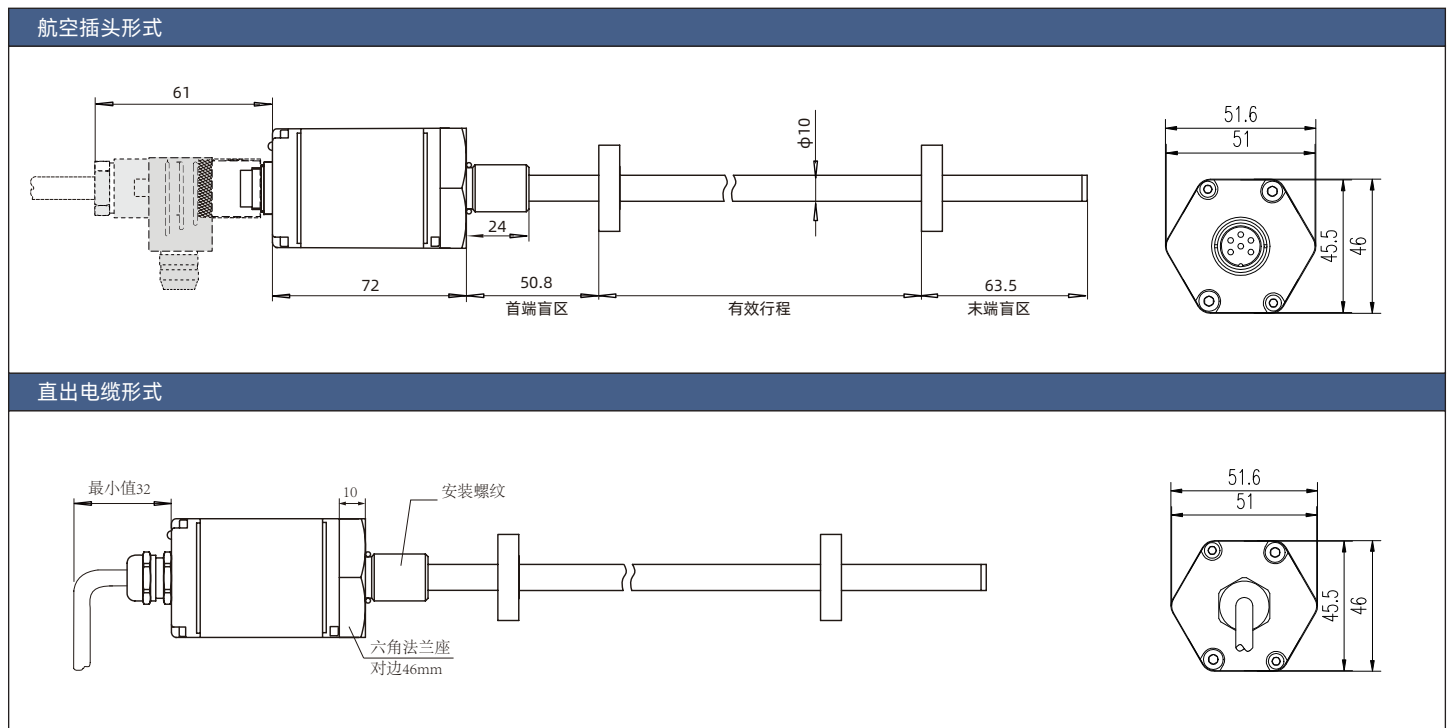
- 滑块磁铁运行在外置式轨道上。运动部件是通过承受轴向力的球窝头连接
- 浮动磁铁直接安装在运动部件上，靠近外壳表面运动，允许一定的不对中



■ 耐高压外管设计

带抗压不锈钢法兰连接的外管和感应杆的D-系列传感器适合于液压油缸使用，也适合其它安装空间有限的外置应用场合。

优点:传感器整个电子头和感应杆能在不卸压的状况下替换。



备注：控制设计尺寸以毫米（mm）为单位

■ 标准位置磁环（不附送，请另购）

常用磁环规格及尺寸		
<p>标准磁环 CH-1</p>	<p>标准磁环 CH-2</p>	<p>开口磁环 CH-4</p>
<p>方块磁铁CH-5（悬浮距离 3±2mm）</p>	<p>滑块磁铁 CH-7</p>	<p>梯形磁铁CH-8（悬浮距离10±5mm）</p>

备注：更多磁环及其配件详见《磁环选型》

■ 接线及针脚定义

109/110 接线定义-信号和电源（M16 外螺纹）			
信号和电源接口	针脚	颜色	功能
	1	灰色	信号输出+
	2	粉红色	信号输出-（电压/电流回路）
	3	黄色	空接
	4	绿色	空接
	5	棕色	24Vdc 供电（±20%）
	6	白色	直流地（0VDC）

备注：直出电缆的产品请按照线色定义接线

103/104 接线定义-信号和电源（M16 外螺纹）			
信号和电源接口	针脚	颜色	功能
	1	黄色	电流信号输出+
	2	灰色	信号输出-（电压/电流回路）
	3	粉红色	空接
	4	-	空接
	5	绿色	电压信号输出+
	6	蓝色	直流地（0VDC）
	7	棕色	24Vdc 供电（±20%）
	8	白色	空接

备注：直出电缆的产品请按照线色定义接线

■ 订购代码

1	2	3	4	5	6	7	8	9	10	11	12	13	14	15	16	17	18	19		
X	X	X	X	X	X	X	X	0	X	X	X	X	X	X	X					
a			b				c		d		e		f		g			定制可选		

a	传感器型号		
D	F	H	耐压外管
D	F	P	铝合金外壳（只能外置）

b	测量行程			
X	X	X	X	25-5500mm
根据客户要求定制，不足四位前面补零，单位 mm				

c	外壳安装形式		
1	FP滑块磁铁(CH-7)		
2	FP开口磁环(CH-4)		
3	FP方块磁铁(CH-5)		
4	FH-M18*1.5，测杆直径10mm		
5	FH-M20*1.5，测杆直径10mm		
6	FH-3/4"-16UNF-3A，测杆直径 10mm		

d	电气设计		
1	前28mm，后66mm（FP使用）		
2	前30mm，后60mm（FH使用）		
3	前50.8mm，后63.5mm（FH使用）		
4	前51mm，后60mm（FH使用）		
5	X 定制处理		

e	输出		
4	1	电压输出	
4	2	电流输出	

f	输出范围		
1	0...10 VDC 或 0...20 mA		
2	10...0 VDC 或 20...0 mA		
3	0...5 VDC 或 4...20 mA		
4	5...0 VDC 或 20...4 mA		
5	-10...10 VDC		
6	10...-10 VDC		
7	-5...5 VDC		
8	5...-5 VDC		

g	连接类型		
1	0	1	6 针航空母头（直头）
1	0	2	6 针航空母头（弯头）
1	0	3	8 针航空母头（直头）
1	0	4	8 针航空母头（弯头）
2	*	*	直出线缆**米（标准 3 米）

注：

- 为您的传感应用指定所需磁铁的数量，请单独订购
- 外置式设计传感器1250mm以内提供两个安装夹片
- 磁铁的数量受测量长度的限制。磁铁之间的最小允许距离（即其中一个正面到下一个的正面）为75mm(3英寸)
- 进行多位置测量时，应使用相同类型的磁铁。例如两个CH-8