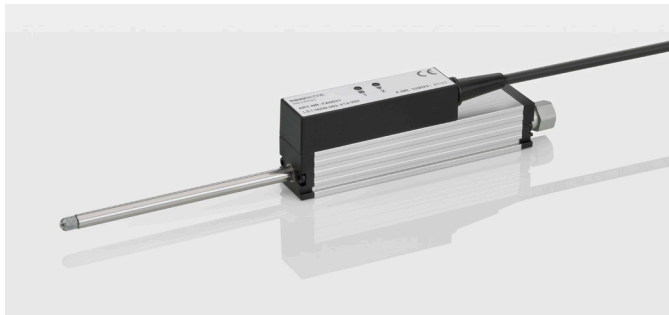


LS1系列直线位移传感器

非接触式电感测量原理，NOVOPAD测量技术
模拟量接口，带复位弹簧，工作量程可达100 mm

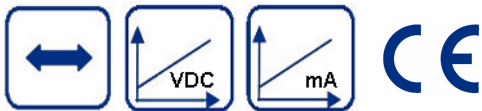


采用 NOVOPAD 测量技术的非接触电感式测量原理位移传感器结合 PCB 基板，内置复位弹簧，用于直接、精确位置反馈或数据显示应用。

拉杆两端由金属柔性轴承支撑，允许拉杆端点较高的侧向力。坚固、紧凑的外壳设计使 LS1 更适合工业环境。拉杆后端止动螺母设计便于和电磁、气动液压等执行机构连接。

内置 Teach-In 功能的信号处理器提供精确的电压、电流绝对值信号。

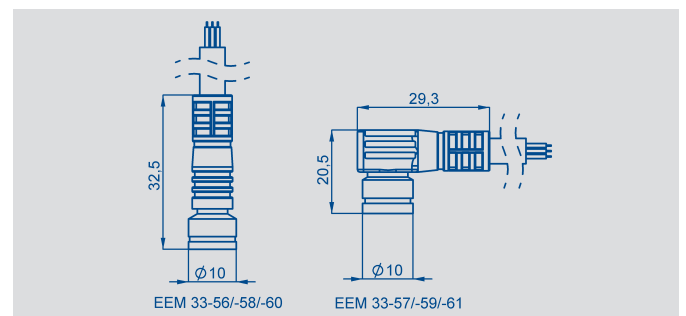
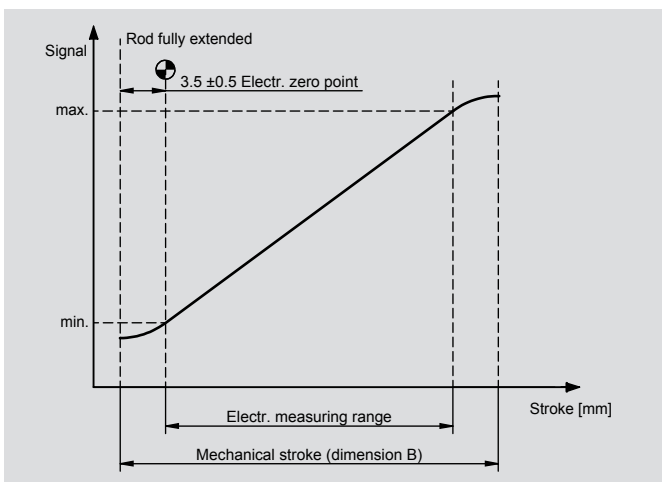
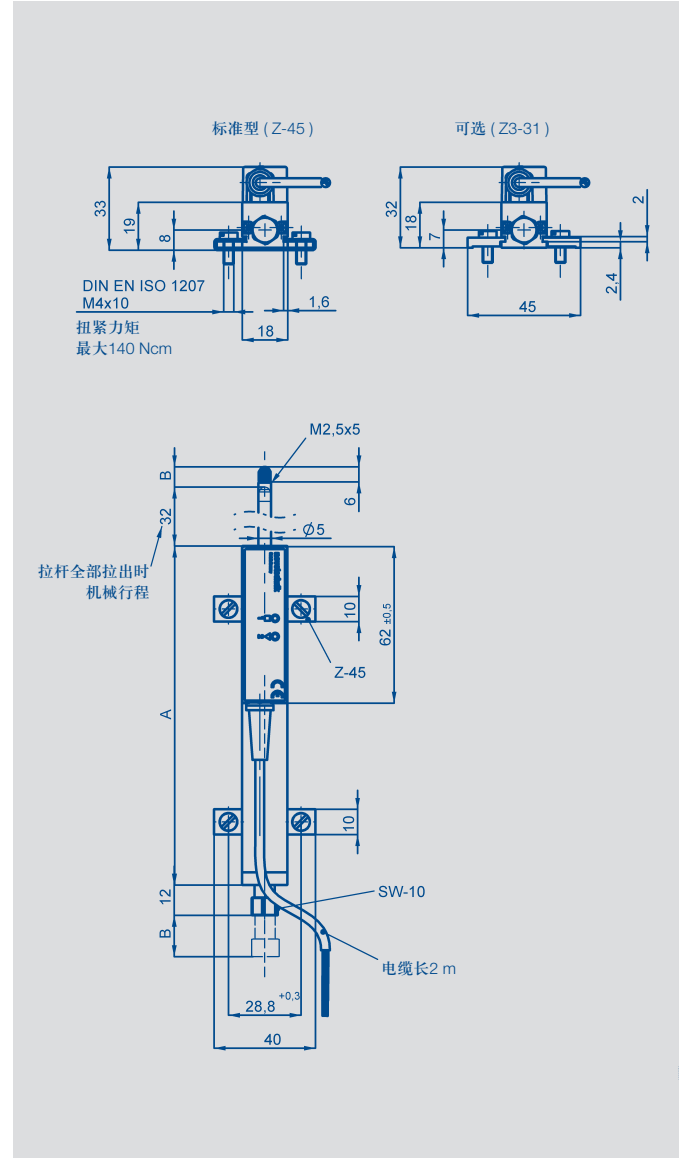
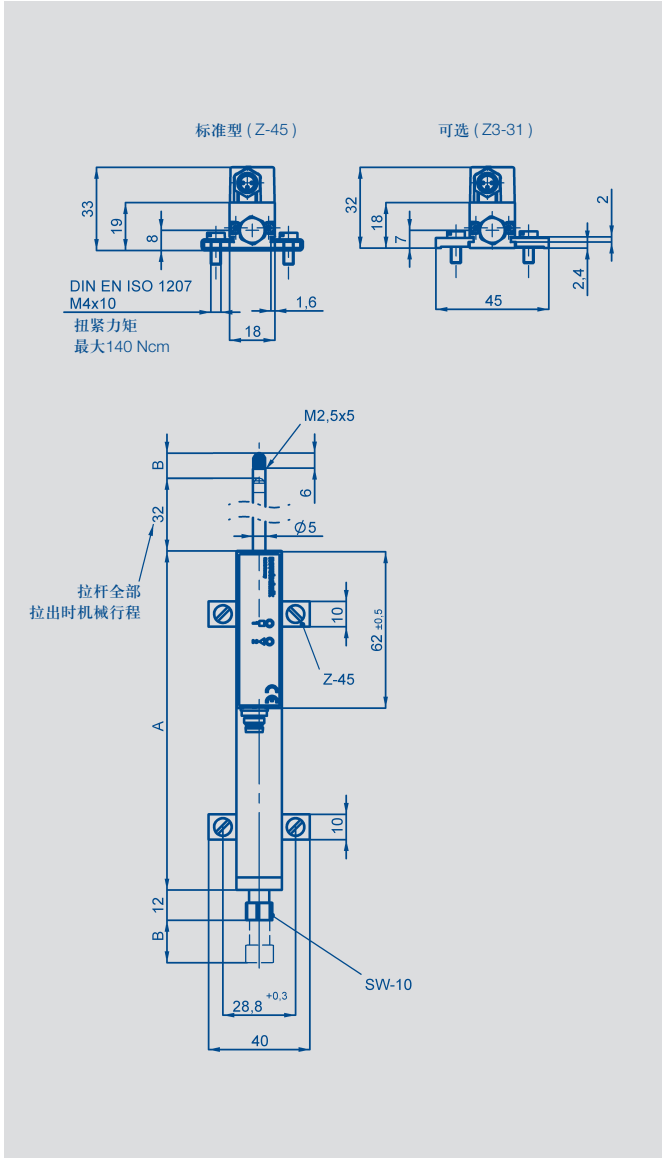
非接触式传感器便于维护，无磨损，具有良好的重复性、分辨率以及线性度。传感器更换无需校验率定，磁场环境对测量信号无影响。



特点：

- 使用寿命长，视不同应用场合，运行次数可达 100×10^6 次运动
- 外壳设计紧凑，18 x 18 mm
- 两端支撑拉杆
- 通用标准触点
- 线性优异，最高可达 $\pm 0.15\%$
- 标准电流或电压信号输出
- 按键式 Teach-In 功能，LED 灯状态显示
- 抗磁场干扰
- 可选输出电缆或插头连接方式

说 明	
外 壳	阳极氧化铝
安 装	可调整夹钳
拉 杆	不锈钢, AISI 303, 带防止旋转装置, 内螺纹M2.5x6
测量触点	带M2.5滚花, 压入式硬质钢球
柔性轴承	两端柔性金属轴承
测量原理	基于PCB板的NOVOPAD电感原理
电气连接	3针M8 x 1圆插头, 带屏蔽 3芯PVC屏蔽电缆, 3 x 0.14mm ² , 长2米
电子器件	带ASIC的集成电路SMD



输出接头 编号101	直出电缆 编号202	带电缆接头 EEM 33-56/-57/-58/-59/-60/-61	信号
针脚 1	绿色	棕色	供电电压U _B
针脚 4	白色	黑色	信号输出
针脚 3	棕色	蓝色	接地

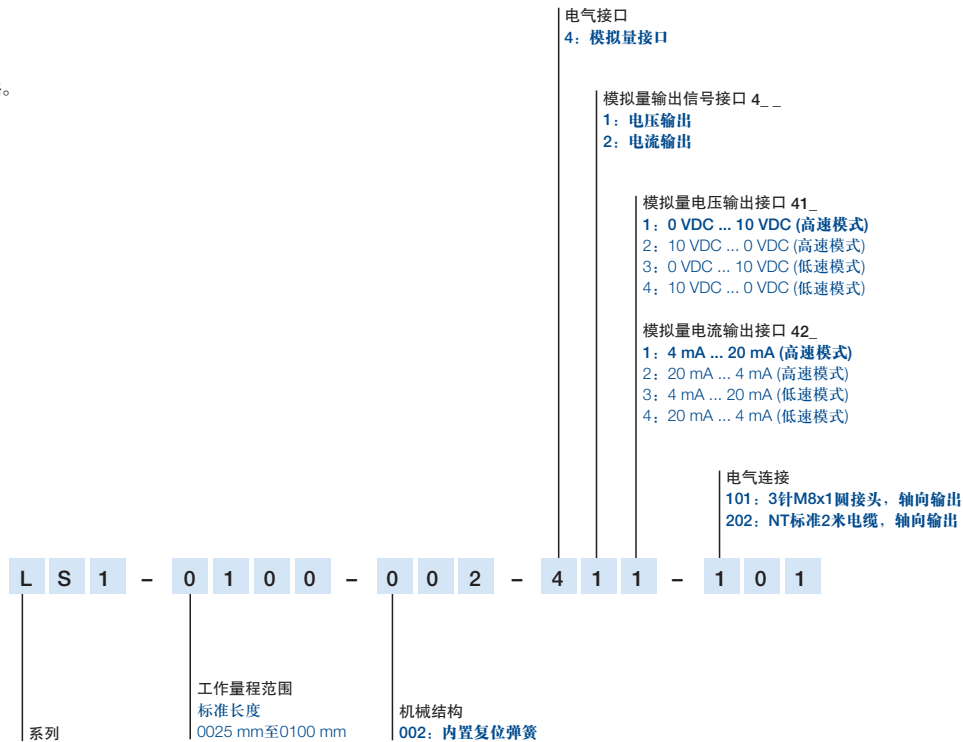
型号定义	LS1-0025	LS1- 0050	LS1-0075	LS1-0100	
电气参数					单位
工作量程	25	50	75	100	mm
绝对线性	≤ ±0.1	≤ ±0.15			% F.S.
电气零点公差	± 0.5				mm
输出信号 电压或电流	0.1 ... 10 VDC(理想隔离负载阻抗 470 kΩ) 最小负载阻抗 ≥ 10 kΩ 10 ... 0.1 VDC(理想隔离负载阻抗 470 kΩ) 最小负载阻抗 ≥ 10 kΩ 4 ... 20 mA (负载 ≤ 500 Ω) 20 ... 4 mA (负载 ≤ 500 Ω)				
电压输出的内部阻抗	120				Ω
输出信号短路保护	最大30 VDC电压与接地的短路保护(长久保护)				
刷新率	高速模式 ≥ 950; 低速模式 ≥ 50				Hz
可重复性	高速模式 ≤ 10 mV, 通常 < 3 mV				mV
	低速模式 ≤ 5 mV, 通常 < 2 mV				mV
	高速模式 ≤ 16 μA, 通常 < 5 μA				μA
	低速模式 ≤ 8 μA, 通常 < 3 μA				μA
工作电压Ub	16 ... 30				VDC
工作电压波动	最大 10				% Vss
无负载时的电流功耗	< 1				W
温度系数	≤ 50				ppm/K
过压保护	< 40 (长久)				VDC
极性接反, 反向电压保护	up to U _{max}				VDC
绝缘阻抗 (500 VDC)	≥ 10				MΩ
机械参数					
外壳长度 (尺寸A)	63	94.4	134.4	166	± 1 mm
机械行程 (尺寸B)	30	55	80	105	± 1.5 mm
重量					
带电缆	120	150	180	200	g
带插头	86	107	132	150	g
工作受力 (水平方向)	≤ 2.5	≤ 2.5	≤ 2.5	≤ 2.5	N
工作折返受力 (水平方向)	≤ 5.0	≤ 5.0	≤ 5.0	≤ 5.0	N
末端止动挡板工作受力	最大 5				N
最大工作频率	18	14	11	10	Hz
固定螺钉的最大允许扭矩	140				Ncm
环境参数					
工作温度范围	带接头 -40 ... +85				°C
	带电缆 -30 ... +100				°C
工作湿度范围	0 ... 95 (无冷凝)				%R.H.
抗冲击标准 IEC 60068-2-27	100 (11 ms) (单击)				g
抗振动标准 IEC 60068-2-6	20 (10 ... 2000 Hz, A _{max} = 0.75 mm)				g
防护等级 DIN EN 60529	IP 40				
最大工作速度	5				m/s
最大工作加速度	5				g
寿命	> 100 x 10 ⁶				次
MTTF (IEC 60050)	81				年
功能安全性要求	如果把本产品用于安全相关的系统中, 请先联系我们				
满足 EMC 标准					
抗辐射标准	RF噪声场强EN 55011, class B				
抗噪声标准	ESD EN 61000-4-2				
	辐射抗扰 EN 61000-4-3				
	防爆EN 61000-4-4				
	RF场传导抗扰 EN 61000-4-6				

FS = 满量程: 对应电气测量量程的信号值



订购规格说明

加粗文字为常规规格。



交货内容包括

- 2个 Z-45 安装夹, 含 4个 M4x10 螺钉
- 1个 压入式硬金属触点

根据要求可定制产品

- 不同的量程、电气连接等, 比如: 带接头的电缆输出方式

可选辅件

- 4个 Z3-31 安装夹, 含 4个 M4x10 螺钉
产品编号: 059010
- 滚轮触点 Z-R50, 产品编号: 005678
- 3针 M8 x 1 凹直接头, 带 PUR 屏蔽电缆, 3 x 0.25mm²
2米电缆, 型号: EEM 33-56, 产品编号: 005602
5米电缆, 型号: EEM 33-58, 产品编号: 005604
10米电缆, 型号: EEM 33-60, 产品编号: 005606
- 3针 M8 x 1 凹弯接头, 带 PUR 屏蔽电缆, 3 x 0.25mm²
2米电缆, 型号: EEM 33-57, 产品编号: 005603
5米电缆, 型号: EEM 33-59, 产品编号: 005605
10米电缆, 型号: EEM 33-61, 产品编号: 005607

© 11/2022

如有更改,
恕不另行通知。