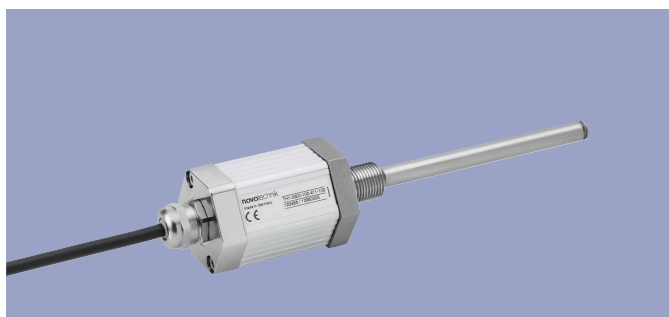
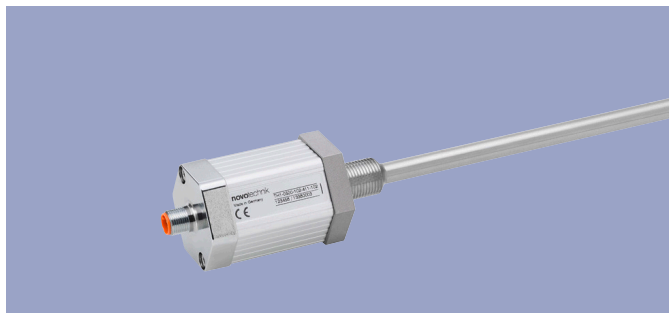


TH1 系列直线位移传感器

非接触式磁滞伸缩原理，NOVOSTRICTIVE测量技术
无机械磨损，绝对值输出，工作量程可达4250 mm



应用 NOVOSTRICTIVE® 非接触式磁致伸缩测量技术的传感器可在控制、定位和测量系统中对位置和长度进行直接、精确、绝对地测量。

测量过程通过使用移动 O 型磁环实现。O 型磁环呈悬浮移动状态，非接触式设计使安装更加简便，无磨损操作意味着无限的机械寿命和磁环的无限制往返速度，测量量程最高可达 4250mm。

由于采用先进的测量原理、完美的设计和精选的原材料，使得传感器的温度系数对数据测量的影响降到最低。与测量技术相结合考虑的机械强度意味着系统具有很高的抗冲击和抗振动性能。

传感器棒形设计允许传感器安装在带有压力的液压缸和气压缸内。非接触式 O 型磁块可使传感器安装更为简单。

传感器中成熟的 ASIC 技术可提供标准的绝对输出信号。



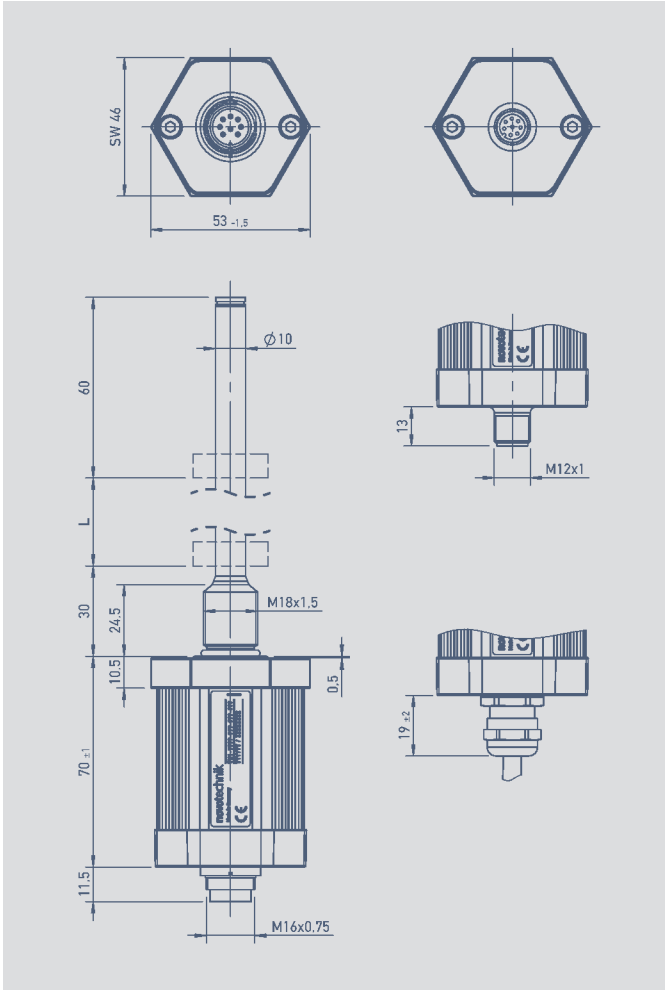
产品特点:

- 非接触式磁致伸缩原理，NOVOSTRICTIVE 测量技术
- 棒形设计，传感器和测棒高度集成
- 使用 O 型磁环进行非接触式位置测量
- 无限的机械寿命
- 分辨率可达 1 μ m，与量程无关
- 温度系数最低 <15 ppm/K
- 电气行程可调 (Teach-In)
- 抗冲击或振动的性能优异
- 防护等级 IP67 / IP68
- 工作压力高达 350 bar
- 输出接口可选：模拟量、SSI、脉冲、CANopen、IO-Link

产品应用:

- 流体控制
气压 / 液压油缸
- 生产制造领域
- 移动工程设备

机械参数



说 明		
外 壳	外 壳: 阳极氧化铝 AlMgSi0,5 F22, 3.3206.71 法 兰 接 头: 不 锈 钢 X2CrNiMoN 18-14-3, 1.3952 测 棒: 不 锈 钢 X6CrNiMoTi 17-12-2, 1.4571	
安 装	M18x1.5 衬套, ISO6149 螺纹插孔 3/4"-16UNF, SAE J475 螺纹插孔	
磁 块	O 型磁环	
测量技术	NOVOSTRICTIVE, 非接触式磁致伸缩原理	
电气连接	5 针或 8 针 M12 x 1 屏蔽接头 6 针或 8 针 M16x0.75 屏蔽接头 (IEC 130-9) 8 芯 0.25mm ² PUR 屏蔽电缆, 长 1 米、3 米或 5 米	
电子器件	带 ASIC 的集成电路 SMD 信号电缆屏蔽线连接到传感器外壳 电容隔离型外壳	
机械参数		
尺寸	见图	
标准工作量程范围及增幅标准 (尺寸 L)	0050 至 4250mm, 每 25mm 递增 (定制长度另议)	mm
输出有效信号时的最大往返速度	10	ms ⁻¹
输出有效信号时的最大往返加速度	200	ms ⁻²
抗冲击标准 IEC 60068-2-27	100 (11 ms) (单击)	g
抗振动标准 IEC 60068-2-6	20 (5 ... 2000 Hz, Amax = 0.75mm)	g
防护等级 DIN EN 60529	IP67 带拧紧接头 IP68 直出电缆	
机械寿命	无限	
工作温度范围	-40 ... +85	°C
储藏温度范围	-40 ... +100	°C
工作湿度范围	0 ... 95 (无冷凝)	%R.H.
压力额定值		
正常工作压力	≤ 350	bar
压力峰值	≤ 600	bar
破裂压力	> 700	bar

技术参数
模拟量接口

型号定义	TH1- _ _ _ _ - 41 _ _ _ _ 电压信号输出	TH1- _ _ _ _ - 42 _ _ _ _ 电流信号输出	单位
电气参数			
工作量程范围 (尺寸 L)	0050 至 4250 (每 25mm 递增)		mm
输出信号	0.1 ... 10 VDC (负载 ≥ 5 kΩ)	0.1 ... 20 mA (负载 ≤ 500 Ω) 4 ... 20 mA (负载 ≤ 500 Ω)	
输出信号通道	2	1	
采样率 / 输出刷新率	< 750 mm: 2 kHz, 750 ... < 2000 mm: 1 kHz, > 2000 mm: 0.5 kHz Extrapolated to 16 kHz		kHz
分辨率	16		位
绝对线性 *	≤ ± 0.02 (最小 ± 50 μm)		% FS
电气零点公差	± 0.5 (至少 2 次可再现性)		mm
可再现性	≤ 0.03		% FS
信号滞后	≤ 0.01		% FS
温度误差	≤ 30 (最小 0.01mm/K)		ppm/K
工作电压	24 (19 ... 30)		VDC
工作电压波动	≤ 10		% Vss
电流功耗	≤ 100		mA
过压保护	40 (临时保护 / 1 min.)		VDC
极性接反, 反向电压保护	有, 最大工作电压 Ub		VDC
短路保护	有, 输出信号接地、输出信号接工作电压 Ub		
绝缘阻抗 (500 VDC)	≥ 10		MΩ
环境参数			
MTTF (DIN EN ISO 13849-1, 无负载情况下抽样)	28		年
功能安全性要求	如果把本产品用于安全相关的系统中, 请先联系我们		
满足 EMC 标准	EN 61000-4-2 Electrostatic discharges (ESD) 4 kV, 8 kV EN 61000-4-3 Electromagnetic fields 10 V/m EN 61000-4-4 Electrical fast transients (burst) 2 kV EN 61000-4-6 Conducted disturbances, induced by RF-fields 10 V eff. EN 55011 Radiated disturbances class B		

*) 适用 channel 1; channel 2 绝对线性误差要大些 (因其来自 channel 1 转换的信号)。
测试磁块使用 Z-TH1-P18 或 Z-TH1-P19。

针脚接线定义								
输出接头 编号 101, 102	直出电缆颜色 编号 20_	带电缆接头 (辅件)	模拟电压	模拟电流	输出接头 编号 103	带电缆接头 (辅件)	模拟电压	模拟电流
针脚 1	黄色	白色	空	0 (4) ... 20 mA	针脚 1	白	0.1 ... +10 VDC	0 (4) ... 20 mA
针脚 2	灰色	棕色	信号地	信号地	针脚 2	棕	信号地	信号地
针脚 3	粉色	绿色	+10 ... 0 VDC	空	针脚 3	蓝	+10 ... 0.1 VDC	空
针脚 4	红色	黄色	DIAG*	DIAG*	针脚 4	黑	电源地	电源地
针脚 5	绿色	灰色	0 ... +10 VDC	空	针脚 5	灰	+24 VDC	+24 VDC
针脚 6	蓝色	粉色	电源地	电源地	针脚 6	绿	电源地	电源地
针脚 7	棕色	蓝色	+24 VDC	+24 VDC				
针脚 8	白色	红色	PROG*	PROG*				

*) 星号表示带 Teach-In 功能的接口 (参见操作手册)。

订购规格说明

模拟量接口

- 电压输出
- 电流输出

订购规格说明

加粗文字为常规规格，对此类规格不收取附加费。
非常规规格收取附加费。

电气接口

4: 模拟量接口

模拟量输出信号接口 4__

- 1: **电压输出**
- 2: **电流输出**

模拟量电压输出接口 41_

- 1: **0.1 VDC ... 10 VDC 和 10 VDC ... 0.1 VDC**

模拟量电流输出接口 42_

- 1: 0 mA ... 20 mA
- 2: 20 mA ... 0 mA
- 3: **4 mA ... 20 mA**
- 4: 20 mA ... 4 mA

电气连接

- 101: 8 针 M16x0.75 (IEC130-9) 接头
- 102: 8 针 M12x1 接头**
- 103: 6 针 M16x0.75 (IEC130-9) 接头
- 201: 8 芯屏蔽电缆, 长 1 米**
- 203: 8 芯屏蔽电缆, 长 3 米
- 205: 8 芯屏蔽电缆, 长 5 米
- 其他长度电缆及配套接头可定制

T H 1 - 0 8 0 0 - 1 0 2 - 4 1 1 - 1 0 2

系列

标准工作量程范围
标准长度50至4250mm
每25mm递增
其他长度可定制

机械结构

- | | |
|------------------------|----------------------|
| 102: 螺纹法兰 M18x1.5 | 零起点在 30mm 处 |
| 103: 螺纹法兰 3/4" - 16UNF | 零起点在 30mm 处 |
| 104: 螺纹法兰 M18x1.5 | 零起点在 51mm 处 |
| 105: 螺纹法兰 3/4" - 16UNF | 零起点在 51mm 处 |
| 106: 螺纹法兰 M18x1.5 | 零起点在 30mm 处, 底部带支撑端* |
| 107: 螺纹法兰 3/4" - 16UNF | 零起点在 30mm 处, 底部带支撑端* |
| 108: 螺纹法兰 M18x1.5 | 零起点在 51mm 处, 底部带支撑端* |
| 109: 螺纹法兰 3/4" - 16UNF | 零起点在 51mm 处, 底部带支撑端* |
- 其他机械结构可定制

*) 测棒底端内置 M4x6 支撑螺孔, 从而导致测棒增长 7.5 mm

重要提示

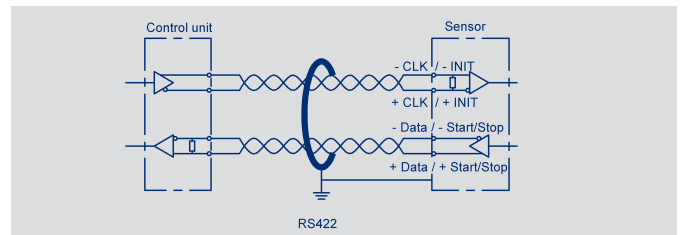
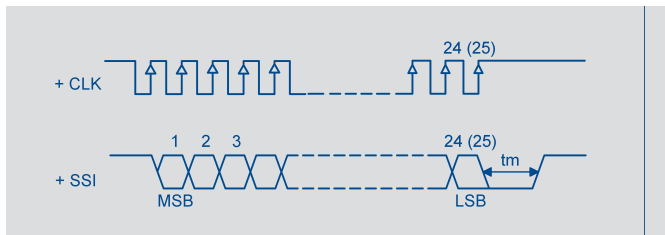
应避免差动电势在屏蔽电缆内产生并行电流。

技术参数 SSI 接口

型号定义	TH1 - - - - - 2 - - - - - 同步串行接口 (SSI)	
电气参数		单位
工作量程范围 (尺寸 L)	0050 至 4250 (每 25mm 递增)	mm
协议	SSI 24 和 25 位 (可定制 26 位)	
输入	RS422	
单稳态触发时间 (tm)	30	µs
编码	格雷码、二进制码	
采样率 / 输出刷新率	< 750 mm: 2 kHz, 750 ... < 2000 mm: 1 kHz, > 2000 mm: 0.5 kHz Extrapolated to 16 kHz	kHz
分辨率 LSB	1、5 或 10 (参见订购规格说明, 可定制其他分辨率)	µm
绝对线性*	≤ ± 25 µm (工作量程 < 250 mm 时) ≤ ± 30 µm (250 mm ≤ 工作量程 < 750 mm 时) ≤ ± 50 µm (750 mm ≤ 工作量程 < 1000 mm 时) ≤ ± 80 µm (1000 mm ≤ 工作量程 < 2500 mm 时) ≤ ± 120 µm (2500 mm ≤ 工作量程 ≤ 4250 mm 时)	
电气零点公差	± 0.5	mm
可再现性 (rounded to LSB)	≤ 6	µm
信号滞后 (rounded to LSB)	≤ 4	µm
温度误差	≤ 15 (最小 0.01mm/K)	ppm/K
工作电压	24 (13 ... 34)	VDC
工作电压波动	≤ 10	% Vss
过压保护	40 (长期保护)	VDC
电流功耗	≤ 100	mA
极性接反, 反向电压保护	有, 至最大供电电压	
短路保护	有, 输出信号接地、输出信号接工作电压 Ub	
输出端阻抗	> 120	Ω
最大时钟率	2	MHz
绝缘阻抗 (500 VDC)	≥ 10	MΩ
环境参数		
MTTF (DIN EN ISO 13849-1, 无负载情况下抽样)	32	年
功能安全性要求	如果把本公司产品用于安全相关的系统中, 请先联系我们	
满足 EMC 标准	EN 61000-4-2 Electrostatic discharges (ESD) 4 kV, 8 kV EN 61000-4-3 Electromagnetic fields 10 V/m EN 61000-4-4 Electrical fast transients (burst) 1 kV EN 61000-4-6 Conducted disturbances, induced by RF-fields 10 V eff. EN 61000-4-8 Magnetfelder mit energietechnischen Frequenzen 3 A/m EN 55011 Radiated disturbances class B	



*) 采用 1 微米分辨率测量。分辨率越高, 会导致允许的线性度误差增大。



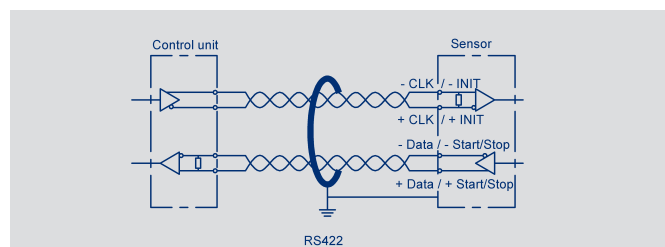
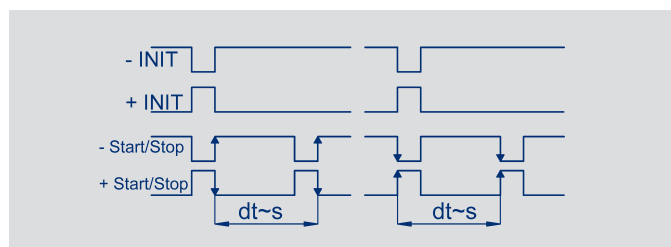
引脚接线定义

输出接头 编号 101, 102	直出电缆颜色 编号 20_	带电缆接头 (辅件)	同步串行接口 (SSI)
针脚 1	黄色	白色	Clk +
针脚 2	灰色	棕色	Data +
针脚 3	粉色	绿色	Clk -
针脚 4	红色	黄色	空
针脚 5	绿色	灰色	Data -
针脚 6	蓝色	粉色	电源地
针脚 7	棕色	蓝色	+24 VDC
针脚 8	白色	红色	空

输出接头 编号 103	带电缆接头 (辅件)	输出接头 编号 108	同步串行接口 (SSI)
针脚 1	白	针脚 1	Data -
针脚 2	棕	针脚 2	Data +
针脚 3	蓝	针脚 3	Clk +
针脚 4	黑	针脚 4	Clk -
针脚 5	灰	针脚 5	+24 VDC
针脚 6	绿	针脚 6	电源地
		针脚 7	空

技术参数 脉冲接口

型号定义	TH1- _____ - 11 _____ 启动 - 停止脉冲接口	
电气参数		单位
工作量程范围 (尺寸 B)	0050 至 4250	mm
磁块数量	1 个、2 个或 3 个	
协议	脉冲	
输入	RS422	
采样率 / 输出刷新率	< 500 mm: 1 kHz, 500 ... < 2000 mm: 0.5 kHz, > 2000 mm: 0.25 kHz	kHz
分辨率	标准值 2800 ms ⁻¹ (取决于数据采集端)	
绝对线性 *	≤ ± 50 μm (工作量程 < 1000 mm 时) ≤ ± 80 μm (1000 mm ≤ 工作量程 < 2500 mm 时) ≤ ± 120 μm (2500 mm ≤ 工作量程 ≤ 4250 mm 时)	μm
电气零点公差	±0.5	mm
可再现性	≤ 6	μm
信号滞后	≤ 4	μm
温度误差	≤ 15 (最小 0.01mm/K)	ppm/K
工作电压	24 (13 ... 34)	VDC
工作电压波动	≤ 10	% Vss
过压保护	40 (长期保护)	VDC
电流功耗	≤ 100	mA
极性接反、反向电压保护	有, 至最大供电电压	
短路保护	有, 输出信号接地、输出信号接工作电压最大至 7 V	
绝缘阻抗 (500 VDC)	≥ 10	MΩ
环境参数		
MTTF (DIN EN ISO 13849-1, 无负载情况下抽样)	27	年
功能安全性要求	如果把本公司产品用于安全相关的系统中, 请先联系我们	
满足 EMC 标准	EN 61000-4-2 Electrostatic discharges (ESD) 4 kV, 8 kV EN 61000-4-3 Electromagnetic fields 10 V/m EN 61000-4-4 Electrical fast transients (burst) 2 kV EN 61000-4-6 Conducted disturbances, induced by RF-fields 10 V eff. EN 55011 Radiated disturbances class B	



针脚接线定义

输出接头 编号 101, 102	直出电缆颜色 编号 20_	带电缆接头 (辅件)	启动 - 停止脉冲 接口
针脚 1	黄色	白色	INIT +
针脚 2	灰色	棕色	Start/Stop +
针脚 3	粉色	绿色	INIT -
针脚 4	红色	黄色	空
针脚 5	绿色	灰色	Start/Stop -
针脚 6	蓝色	粉色	电源地
针脚 7	棕色	蓝色	+24 VDC
针脚 8	白色	红色	空

输出接头 编号 103	带电缆接头 (辅件)	启动 - 停止脉冲 接口
针脚 1	白	Start/Stop -
针脚 2	棕	Start/Stop +
针脚 3	蓝	INIT +
针脚 4	黑	INIT -
针脚 5	灰	+24 VDC
针脚 6	绿	电源地

订购规格说明

数字量输出

- SSI 输出

- 启动 / 停止脉冲输出

订购规格说明

加粗文字为常规规格，对此类规格不收取附加费。
非常规格收取附加费。

电气接口

- 1: 脉冲接口
- 2: 同步串行SSI接口

脉冲信号接口 1_ _

- 1: 启动/停止信号, 脉冲信号接口

同步串行输出信号接口 2_ _

- 1: SSI 24 位
- 2: SSI 25 位
- 7: SSI 26 位 (25 = 预警; 26 = 奇偶校验) 可定制

启动停止脉冲信号接口 11_

- 1: 单磁块应用
- 2: 双磁块应用
- 3: 3个磁块应用

同步串行SSI接口 2_ _

- 1: 分辨率为 5 μm 的二进制代码
- 2: 分辨率为 5 μm 的格雷码
- 4: 分辨率为 1 μm 的二进制代码
- 5: 分辨率为 1 μm 的格雷码
- 7: 分辨率为 10 μm 的二进制代码
- 8: 分辨率为 10 μm 的格雷码

电气连接

- 101: 8 针 M16x0.75 (IEC130-9) 接头
- 102: 8 针 M12x1 接头
- 103: 6 针 M16x0.75 (IEC130-9) 接头
- 108: 7 针 M16x0.75 (IEC130-9) 接头 (仅限 SSI 输出)
- 201: 8 芯屏蔽电缆, 长 1 米
- 203: 8 芯屏蔽电缆, 长 3 米
- 205: 8 芯屏蔽电缆, 长 5 米
- 其他长度电缆及配套接头可定制

T H 1 - 0 8 0 0 - 1 0 2 - 2 1 1 - 1 0 2

系列

标准工作量程范围

标准长度50至4250mm
每25mm递增
其他长度可定制

机械结构

- 102: 螺纹法兰 M18x1.5 零起点在 30mm 处
 - 103: 螺纹法兰 3/4" - 16UNF 零起点在 30mm 处
 - 104: 螺纹法兰 M18x1.5 零起点在 51mm 处
 - 105: 螺纹法兰 3/4" - 16UNF 零起点在 51mm 处
 - 106: 螺纹法兰 M18x1.5 零起点在 30mm 处, 底部带支撑端 *
 - 107: 螺纹法兰 3/4" - 16UNF 零起点在 30mm 处, 底部带支撑端 *
 - 108: 螺纹法兰 M18x1.5 零起点在 51mm 处, 底部带支撑端 *
 - 109: 螺纹法兰 3/4" - 16UNF 零起点在 51mm 处, 底部带支撑端 *
- 其他机械结构可定制

*) 测棒底端内置 M4x6 支撑螺孔, 从而导致测棒增长 7.5 mm

重要提示

为避免并行屏蔽电缆电流产生差动电势, 请使用双绞线屏蔽信号电缆 (STP)。

销售电话:022-89887198-8003/23712219-8003

传真:022-89887199/23727926

网址:www.cnnovo.cn、www.cnnovo88.com

邮箱:nwtk5@cnnovo.cn

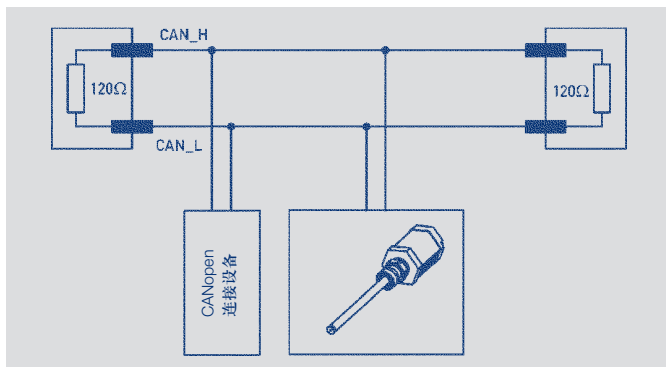
联系人:王工13114891271

技术参数



型号定义	TH1 - _ _ _ - _ _ _ - 6 _ _ - _ _ _		
	CANopen接口		
电气参数			单位
测量对象	位置和速度		
工作量程 (尺寸 L)	0050 至 4250 (每 25mm 递增)		mm
工作速度	0 ... 10		ms ⁻¹
磁块数量	1 个或 2 个		
输出信号 / 协议	CANopen 协议兼容 CiA DS-301 V4.2.0 及设备 DS-406 V3.2 编码器等级 C2, LSS 兼容 CiA DS-305 V1.1.2		
可编程设定参数	位置、速度、轮廓、工作面积、温度、结点 ID、波特率		
结点 ID	0 ... 127 (默认值 127)		
波特率	20 ... 1000 (参见订购规格说明)		kBaud
分辨率			
位置	1	5	μm
速度	0.1	0.5	mms ⁻¹
输出刷新率	1 (内部采样率: < 750 mm: 2 kHz, 750 ... < 2000 mm: 1 kHz, > 2000 mm: 0.5 kHz)		kHz
绝对线性 *	≤ ± 25 μm (工作量程 < 250 mm 时) ≤ ± 30 μm (250 mm ≤ 工作量程 < 750 mm 时) ≤ ± 50 μm (750 mm ≤ 工作量程 < 1000 mm 时) ≤ ± 80 μm (1000 mm ≤ 工作量程 < 2500 mm 时) ≤ ± 120 μm (2500 mm ≤ 工作量程 ≤ 4250 mm 时)		
电气零点公差	0.5		± mm
可再现性 (rounded to resolution)	≤ 6		μm
信号滞后 (rounded to resolution)	≤ 4		μm
温度误差	≤ 15 (最小 0.01mm/K)		ppm/K
工作电压	24 (13 ... 34)		VDC
工作电压波动	≤ 10		% Vss
电流功耗	≤ 100		mA
过压保护	40 (长期保护)		VDC
极性接反、反向电压保护	有, 至最大供电电压 Ub		
短路保护	有, 输出信号接地、输出信号接工作电压 Ub		
绝缘阻抗 (500 VDC)	≥ 10		MΩ
内置 Bus 终端	无		
环境参数			
MTTF (DIN EN ISO 13849-1, 无负载情况下抽样)	25		年
功能安全性要求	如果把本司产品用于安全相关的系统中, 请联系我们		
满足 EMC 标准	EN 61000-4-2 Electrostatic discharges (ESD) 4 kV, 8 kV EN 61000-4-3 Electromagnetic fields 10 V/m EN 61000-4-4 Electrical fast transients (burst) 1 kV EN 61000-4-6 Conducted disturbances, induced by RF-fields 10 V eff. EN 55016-2-3 Noise radiation class B		

*) 采用1微米分辨率测量。分辨率越高, 会导致允许的线性度误差增大。



引脚接线定义

引脚	输出接头 编号 105	输出接头 编号 106
引脚 1	CAN_L	CAN_SHLD *
引脚 2	CAN_H	+24 VDC
引脚 3	CAN_SHLD	电源地
引脚 4	空	CAN_H
引脚 5	+24 VDC	CAN_L
引脚 6	电源地	未定义

*) CAN_SHLD: CAN屏蔽线, 从内部连接到外壳。

技术参数



型号定义	TH1 - _ _ _ - _ _ - A _ _ - _ _ _		
电气参数	IO-Link		单位
测量对象	位置、速度和温度		
工作量程范围 (尺寸B)	0050 至 4250 (每 25mm 递增)		mm
磁块数量	1 个、2 个或 3 个		
输出信号 / 协议	IO-Link Spec V1.1 to IEC 61131-9, 智能型传感器 (V1.0兼容)		
可编程参量设定	零点复位、分辨率调节、平均值校准		
传递速率	COM 3 (230.4 kB)		
版本号	2.2		
最小循环时间	1		ms
刷新率	1 (内部采样率: < 750 mm: 2 kHz, 750 ... < 2000 mm: 1 kHz, > 2000 mm: 0.5 kHz)		kHz
分辨率			
位置	1	5	μm
速度	0.1	0.5	mms ⁻¹
可再现性(rounded to resolution)	≤ 6		μm
信号滞后(rounded to resolution)	≤ 4		μm
绝对线性*	≤ ± 25 μm (工作量程 < 250 mm 时) ≤ ± 30 μm (250 mm ≤ 工作量程 < 750 mm 时) ≤ ± 50 μm (750 mm ≤ 工作量程 < 1000 mm 时) ≤ ± 80 μm (1000 mm ≤ 工作量程 < 2500 mm 时) ≤ ± 120 μm (2500 mm ≤ 工作量程 ≤ 4250 mm 时)		
零点公差	0.5		± mm
温度误差	≤ 15 (最小 0.01 mm/K)		± ppm/K
工作电压	24 (18 ... 30)		VDC
工作电压波动	最大 10		%Vss
空载时电流功耗	≤ 100		mA
接反电压保护	有 (仅最大工作电压)		
短路保护	有 (相对地和供电电压)		
过压保护	36 (长期保护)		VDC
绝缘阻抗(500 VDC)	≥ 10		MΩ
环境参数			
MTTF (DIN EN ISO 13849-1, 无负载情况下抽样)	> 28.6		年
功能安全性要求	如果把本产品用于安全相关的系统中, 请先联系我们		
满足EMC标准	EN 61000-4-2 electrostatic discharge (ESD) 4 kV, 8 kV EN 61000-4-3 electromagnetic fields 10 V/m EN 61000-4-4 electrical fast transients (burst) 2 kV EN 61000-4-6 I conducted disturbances, induced by RF fields 10 V eff. EN 55016-2-3 Noise radiation class B		

*) 采用 1 微米分辨率测量。分辨率越高, 会导致允许的线性度误差增大。

针脚接线定义

M12 接头 编号 107	带电缆接头 (辅件)	IO-Link
针脚 1	棕色	工作电压 +24 VDC
针脚 2	白色	未定义 *
针脚 3	蓝色	电源地
针脚 4	黑色	C/Q

*) 可换成电源地。

订购规格说明



订购规格说明

加粗文字为常规规格，对此类规格不收取附加费。
非常规规格收取附加费。

电气接口

6: CANopen 接口
A: IO-Link

CANopen 输出特性 6

- 1:** 分辨率 5 μm, 1 个位置和速度, 1 个固定磁块
- 3:** 分辨率 1 μm, 1 个位置和速度, 1 个固定磁块
- 5:** 分辨率 5 μm, 2 个位置和速度, 2 个固定磁块
- 6:** 分辨率 1 μm, 2 个位置和速度, 2 个固定磁块

IO-Link 输出特性 A

- 11:** 分辨率 5 μm, 1 个位置, 1 个固定磁块
- 12:** 分辨率 5 μm, 1 个位置和速度, 1 个固定磁块
- 13:** 分辨率 5 μm, 2 个位置, 2 个固定磁块
- 14:** 分辨率 5 μm, 2 个位置和速度, 2 个固定磁块
- 15:** 分辨率 5 μm, 3 个位置, 3 个固定磁块

- 31:** 分辨率 1 μm, 1 个位置, 1 个固定磁块
- 32:** 分辨率 1 μm, 1 个位置和速度, 1 个固定磁块
- 33:** 分辨率 1 μm, 2 个位置, 2 个固定磁块
- 34:** 分辨率 1 μm, 2 个位置和速度, 2 个固定磁块
- 35:** 分辨率 1 μm, 3 个位置, 3 个固定磁块

波特率

- 1:** 波特率 1000 kBaud
- 2:** 波特率 800 kBaud
- 3:** 波特率 500 kBaud
- 4:** 波特率 250 kBaud
- 5:** 波特率 125 kBaud
- 7:** 波特率 50 kBaud
- 8:** 波特率 20 kBaud

电气连接 CANopen

- 105:** 6 针 M16x0.75 (IEC130-9) 接头
- 106:** 5 针 M 12x1 接头

电气连接 IO-Link

- 107:** 4 针 M 12x1 接头

T H 1 - 0 8 0 0 - 1 0 2 - 6 1 3 - 1 0 6

系列

标准工作量程范围
标准长度50至4250mm
每25mm递增
其他长度可定制

机械结构

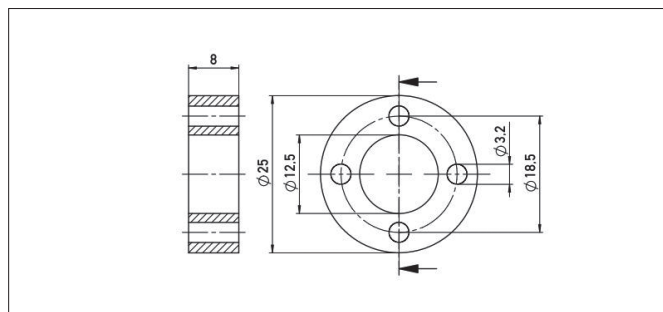
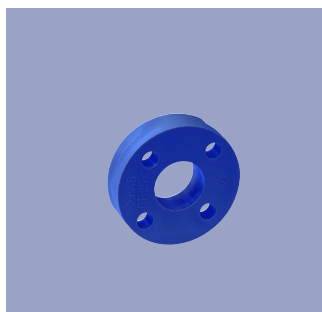
- 102:** 螺纹法兰 M18x1.5 零起点在 30mm 处
 - 103: 螺纹法兰 3/4" - 16UNF 零起点在 30mm 处
 - 104: 螺纹法兰 M18x1.5 零起点在 51mm 处
 - 105: 螺纹法兰 3/4" - 16UNF 零起点在 51mm 处
 - 106: 螺纹法兰 M18x1.5 零起点在 30mm 处, 底部带支撑端*
 - 107: 螺纹法兰 3/4" - 16UNF 零起点在 30mm 处, 底部带支撑端*
 - 108: 螺纹法兰 M18x1.5 零起点在 51mm 处, 底部带支撑端*
 - 109: 螺纹法兰 3/4" - 16UNF 零起点在 51mm 处, 底部带支撑端*
- 其他机械结构可定制

*) 测棒底端内置 M4x6 支撑螺孔, 从而导致测棒增长 7.5 mm

重要提示

为避免并行屏蔽电缆电流产生差动电势, 请使用双绞线屏蔽信号电缆 (STP)。

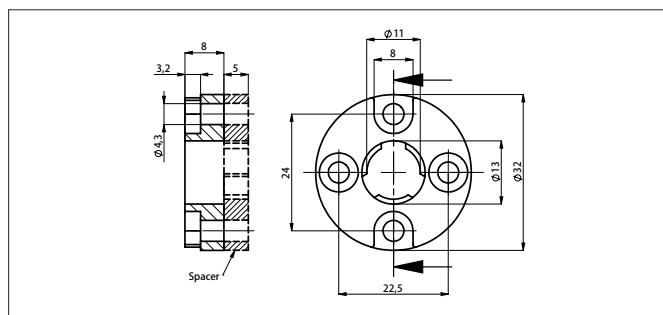
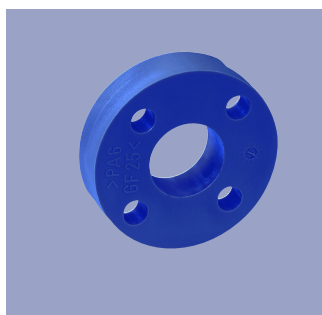
TH1 系列专用磁块



Z-TH1-P18
环形磁块, M3 螺丝固定

材质 PA6-GF25
重量 约 12 g
工作温度 -40 ... +100 °C
表面压力 约 40 N/mm²
安装螺丝紧固力矩最大 100 Ncm

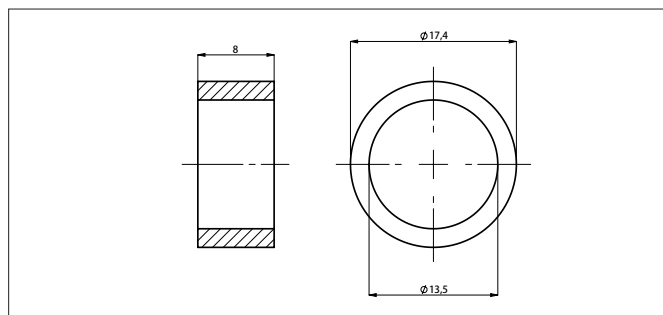
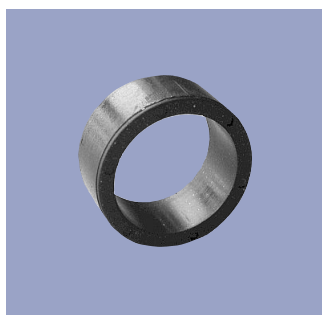
产品编码	袋 (个)
005697	1



Z-TH1-P19
Z-TH1-PD19 带垫圈
环形磁块, M4 螺丝固定;
可以选择带或不带垫圈规格

材质 PA6-GF, Spacer: POM-GF
重量 约 14 g
工作温度 -40 ... +100 °C
表面压力 约 40 N/mm²
安装螺丝紧固力矩最大 100 Ncm

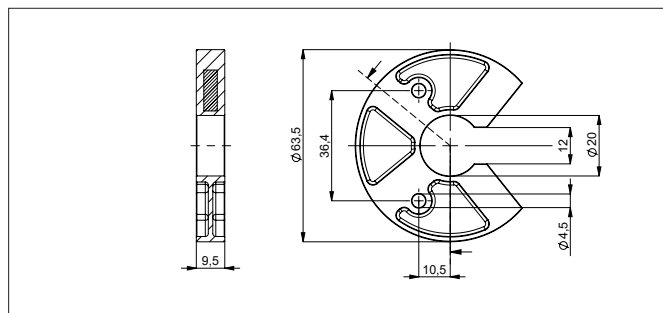
产品编码	Spacer	袋 (个)
005698		1
107117	incl.	1



Z-TH1-P30
环形磁块, 锁定垫圈和密封圈配合安装

材质 NdFeB bonded (EP)
重量 约 5 g
工作温度 -40 ... +100 °C
表面压力 约 10 N/mm²

产品编码	袋 (个)
106139	1

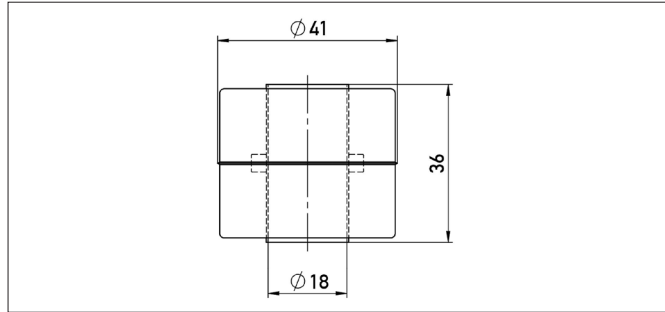
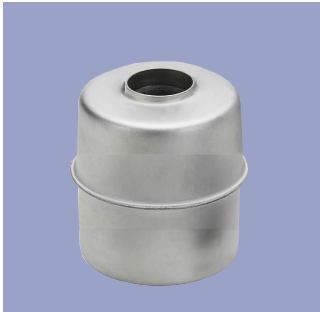


Z-TH1-P25
U 型磁块, M4 螺丝固定
注意: 电气零点尺寸, 请参照用户手册

材质 PA6-GF
重量 23g
工作温度 -40 ... +105 °C
表面压力 约 40 N/mm²
安装螺丝紧固力矩最大 1 Nm

产品编码	袋 (个)
105076	1

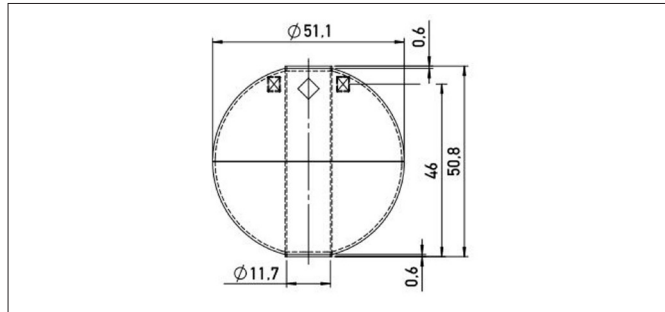
TH1 系列专用磁块



Z-TH1-P21
缸型悬浮式磁块

材质 不锈钢 1.4404
重量 约 20 g
工作温度 $-40 \dots +100 \text{ }^\circ\text{C}$
耐压强度 $\leq 8 \text{ bar}$
密度 740 kg/m^3
浸水深度 约 26.6 mm

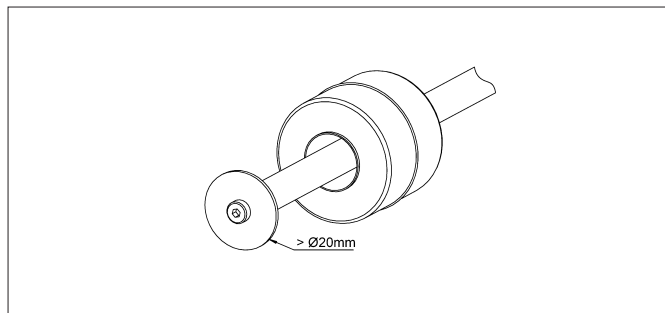
产品编码	袋 (个)
056044	1



Z-TH1-P32
碗型悬浮式磁块

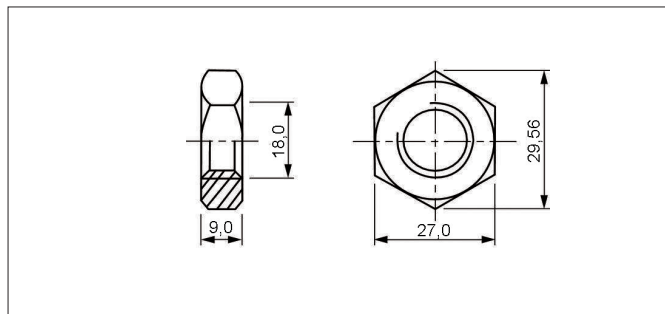
材质 不锈钢 1.4571
重量 约 42 g
工作温度 $-40 \dots +100 \text{ }^\circ\text{C}$
耐压强度 $\leq 40 \text{ bar}$
密度 720 kg/m^3
浸水深度 36.7 mm

产品编码	袋 (个)
105073	1

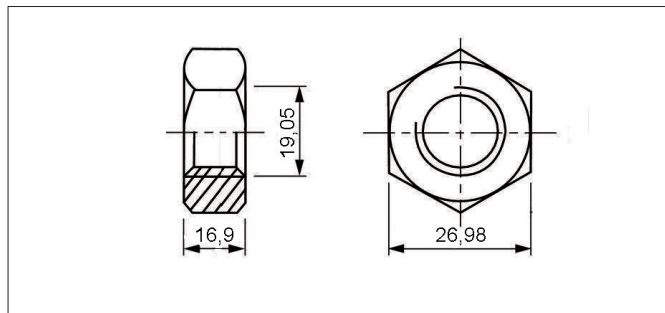
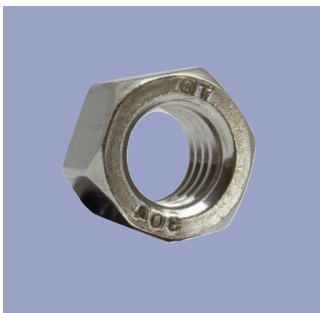


选用悬浮式磁块时，为避免磁块跌落，应在传感器测棒底部加装垫片；此时需要选择测棒底部留有内置螺纹的传感器规格。

(具体见产品订购规格说明)

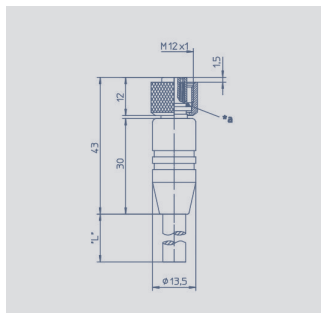


安装螺母 ISO 8675
M18x1.5-A2
产品编号: 056090
型号: Z-TH1-M01



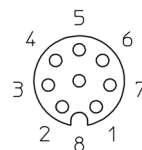
安装螺母 DIN 934
3/4" - 16UNF-A2
产品编号: 056091
型号: Z-TH1-M02

配套 M12 系列接头



针脚定义

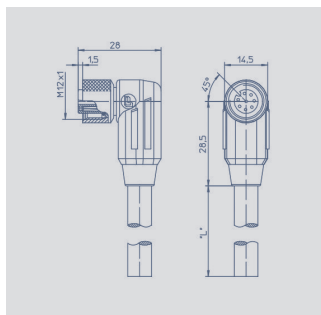
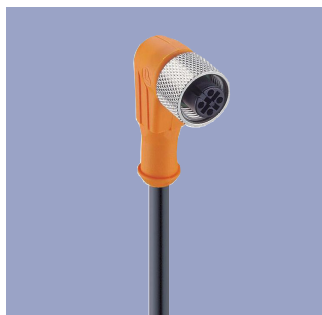
- 1 = 白色
- 2 = 棕色
- 3 = 绿色
- 4 = 黄色
- 5 = 灰色
- 6 = 粉色
- 7 = 蓝色
- 8 = 红色



8 针 M12x1 凹直接头, A 型, IP67
带塑包电缆, 不带屏蔽, 线端裸露

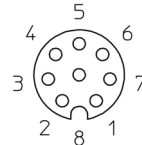
外壳材质 PA 塑料
电缆规格 PUR, Ø= Max.8mm
-25°C ... +80°C (非固定状态)
-50°C ... +80°C (固定状态)

导线	规格	产品编号
2 m	EEM 33-86	005629
5 m	EEM 33-90	005635
10 m	EEM 33-92	005637



针脚定义

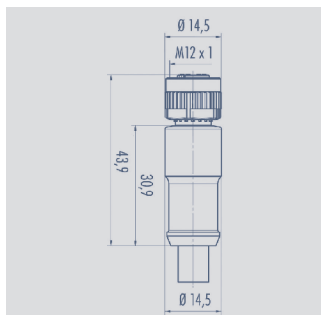
- 1 = 白色
- 2 = 棕色
- 3 = 绿色
- 4 = 黄色
- 5 = 灰色
- 6 = 粉色
- 7 = 蓝色
- 8 = 红色



8 针 M12x1 凹弯接头, A 型, IP67
带塑包电缆, 带屏蔽, 线端裸露

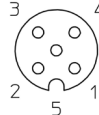
外壳材质 PA 塑料
电缆规格 PUR, Ø= Max.8mm
-25°C ... +80°C (非固定状态)
-50°C ... +80°C (固定状态)

导线	规格	产品编号
2 m	EEM 33-87	005630
5 m	EEM 33-91	005636
10 m	EEM 33-93	005638



针脚定义

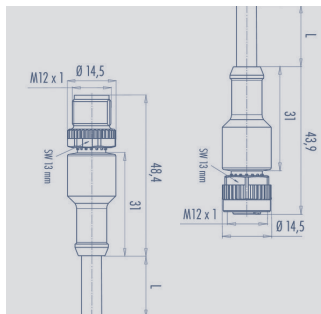
- 1 = 屏蔽
- 2 = 红 (0.34mm²)
- 3 = 黑 (0.34mm²)
- 4 = 白 (0.25mm²)
- 5 = 蓝 (0.25mm²)



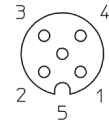
5 针 M12x1 凹直接头, A 型, IP67
带塑包屏蔽电缆, 线端裸露, CAN-bus

外壳材质 PUR
电缆规格 PUR Ø = max. 7.2mm
-25°C ... +85°C (非固定状态)

导线	规格	产品编号
2 m	EEM 33-41	056141
5 m	EEM 33-42	056142
10 m	EEM 33-43	056143



针脚定义

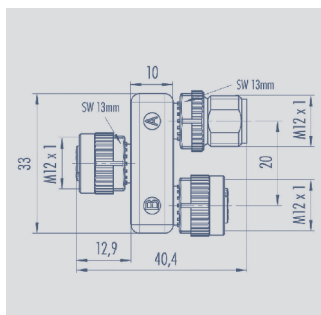


线两端 5 针 M12x1 凹直接头, A 型, IP68
带塑包屏蔽电缆, CAN-bus

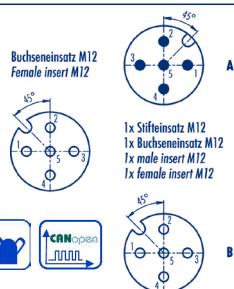
外壳材质 PUR
电缆规格 PUR; Ø 7.2mm
-25°C ... +85°C (固定状态)

导线	规格	产品编号
5 m	EEM 33-44	056144

配套 M12 系列接头

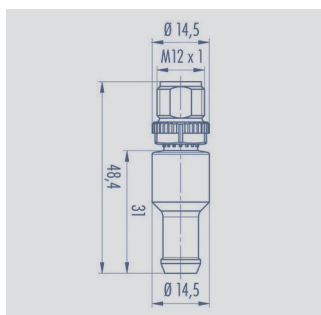


针脚定义



T 型接头, 5 针 M12x1, A 型, IP68
1:1 连接, 凹-凸-凹结构, CAN-bus

外壳材质	PUR
温度范围	-25°C ... +85°C
型 号	产品编号
EEM 33-45	056145

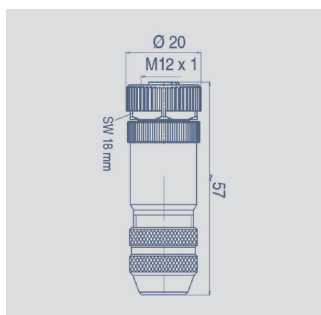


针脚定义

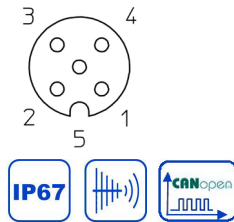


5 针 M12x1 内置 120Ω 终端电阻, A 型
IP67, CAN-bus

外壳材质	PUR
温度范围	-25°C ... +85°C
型 号	产品编号
EEM 33-47	056147

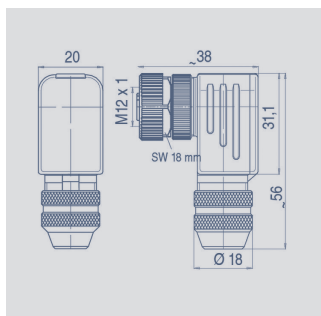


针脚定义

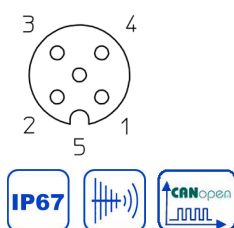


5 针 M12x1 凹直接头, A 型, IP67
配套连接螺帽螺丝, 带锁定端,
带屏蔽和 CAN-bus

外壳材质	金属 -40°C ... +85°C
接 线 端	6 ... 8mm max. 0.75mm ²
型 号	产品编号
EEM 33-73	005645



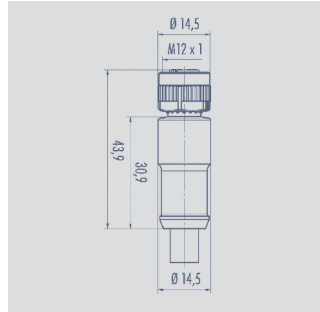
针脚定义



5 针 M12x1 凹弯接头, A 型, IP67
配套连接螺帽螺丝, 带锁定端,
带屏蔽和 CAN-bus

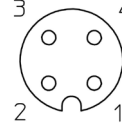
外壳材质	金属 -40°C ... +85°C
接 线 端	6 ... 8mm max. 0.75mm ²
型 号	产品编号
EEM 33-75	005646
允许灵活安装固定。	

配套 M12 系列接头



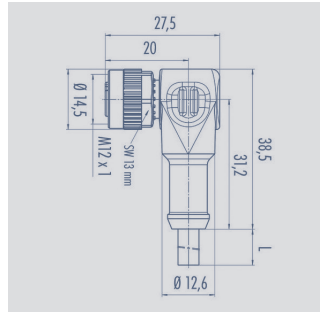
针脚定义

- 1 = 棕色
- 2 = 白色
- 3 = 蓝色
- 4 = 黑色



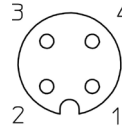
4针M12x1 凹直接头, A型, IP67
带塑包电缆, 不带屏蔽, 线端裸露

外壳材质	PA塑料	
电缆规格	PUR; Ø = max. 6mm -40°C ... +85°C (固定状态)	
导线	PP, 0.34mm ²	
电缆长度	型号	产品编号
2 m	EEM 33-35	056135
5 m	EEM 33-36	056136
10 m	EEM 33-37	056137



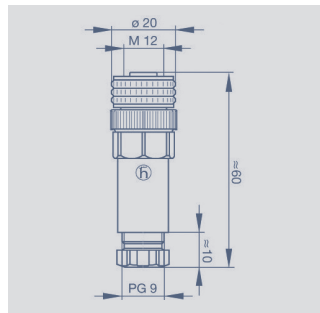
针脚定义

- 1 = 棕色
- 2 = 白色
- 3 = 蓝色
- 4 = 黑色

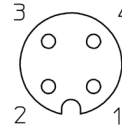


4针M12x1 凹弯接头, A型, IP67
带塑包电缆, 不带屏蔽, 线端裸露

外壳材质	PA塑料	
电缆规格	PUR; Ø = max. 6mm -40°C ... +85°C (固定状态)	
导线	PP, 0.34mm ²	
电缆长度	型号	产品编号
2 m	EEM 33-38	056138
5 m	EEM 33-39	056139
10 m	EEM 33-40	056140

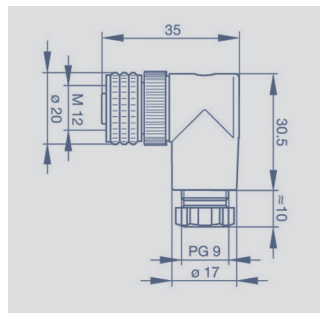


针脚定义

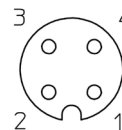


4针M12x1 凹直接头, A型, 带配套安装螺母和拧紧端, IP67, 不带屏蔽

外壳材质	PBT塑料	
	-25°C ... +90°C	
接线端	6 ... 8mm 最大 0.75mm ²	
型号	产品编号	
EEM 33-88	005633	



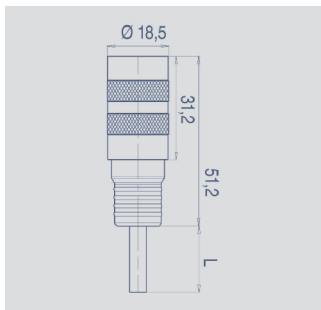
针脚定义



4针M12x1 凹弯接头, A型, 带配套安装螺母和拧紧端, IP67, 不带屏蔽

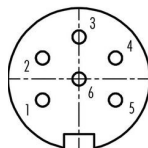
外壳材质	PBT塑料	
	-25°C ... +90°C	
接线端	6 ... 8mm 最大 0.75mm ²	
型号	产品编号	
EEM 33-89	005634	

配套 M16 系列接头



针脚定义

- 1 = 白色
- 2 = 棕色
- 3 = 蓝色
- 4 = 黑色
- 5 = 灰色
- 6 = 绿色



6 针 M16x0.75 凹直接头, IP67
带塑包屏蔽电缆, 长 2 m, 线端裸露

外壳材质 PUR

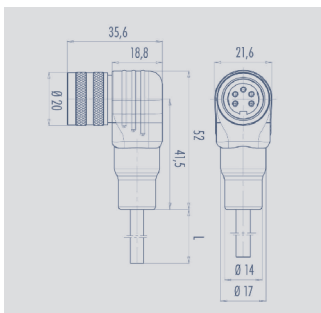
电缆规格 PUR; Ø max. 6mm
-5°C ... +70°C (非固定状态)
-20°C ... +70°C (固定状态)

导线规格 PVC, 6 x 0.25mm²

型 号 产品编号

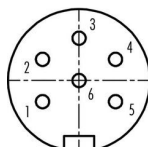
EEM 33-26 056126

可用做 5 针 M16 接头, 针脚 6/ 绿色空置。



针脚定义

- 1 = 白色
- 2 = 棕色
- 3 = 蓝色
- 4 = 黑色
- 5 = 灰色
- 6 = 绿色



6 针 M16x0.75 凹弯接头, 带塑包电缆,
长 2 m, 带屏蔽, IP67, 线端裸露

外壳材质 PUR

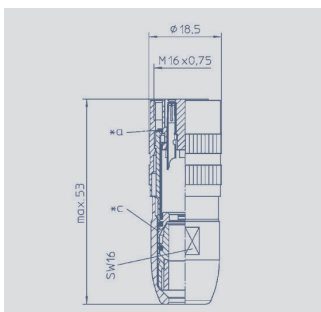
电缆规格 PUR; Ø max. 6mm
-5°C ... +70°C (非固定状态)
-20°C ... +70 °C (固定状态)

导线规格 PVC, 6 x 0.25mm²

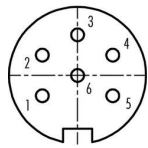
型 号 产品编号

EEM 33-27 056127

可用做 5 针 M16 接头, 针脚 6/ 绿色空置。



针脚定义



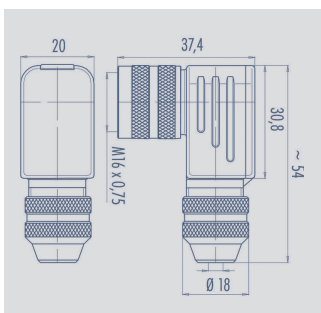
6 针 M16x0.75 凹直接头, 带配套安装螺母,
焊线连接, IP68, 带屏蔽

外壳材质 CuZn
(青铜, 镀镍)
-40°C ... +85°C

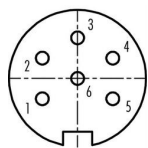
接线端 4 ... 8mm
max. 0.75mm²

型 号 产品编号

EEM 33-82 005639



针脚定义



6 针 M16x0.75 凹弯接头, 带配套安装螺母,
焊线连接, IP67, 带屏蔽

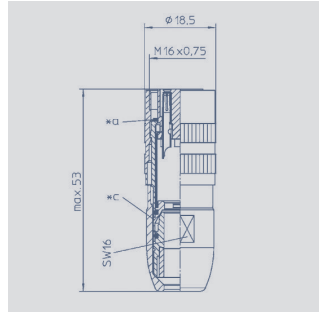
外壳材质 CuZn
(青铜, 镀镍)
-40°C ... +95°C

接线端 6 ... 8mm, PG 9
max. 0.75mm²

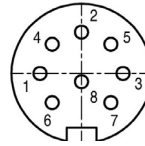
型 号 产品编号

EEM 33-94 005648

配套 M16 系列接头



针脚定义



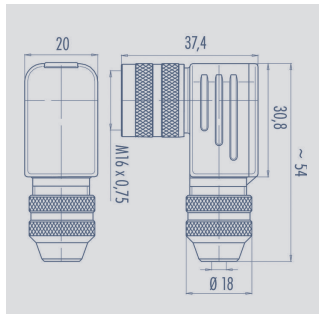
8 针 M16x0.75 凹直接头，带配套安装螺母，
焊接连接，IP68，带屏蔽

外壳材质 CuZn
(青铜，镀镍)
-40°C ... +85°C

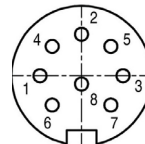
接线端 4 ... 8mm
max. 0.75mm²

型 号 产品编号

EEM 33-84 005627



针脚定义



8 针 M16x0.75 凹弯接头，带配套安装螺母，
焊接连接，IP67，带屏蔽

外壳材质 CuZn
(铜，镀镍)
-40°C ... +95°C

接线端 6 ... 8mm, PG 9
max. 0.75mm²

型 号 产品编号

EEM 33-85 005628

图标注解



防护等级 IP67
符合 DIN EN 60529 标准



优良的电磁感应性能 (EMC) 和抗
干扰能力



可于弯铰链连接、卷曲应用



防护等级 IP68
符合 DIN EN 60529 标准



良好的抗油污、冷却脂、润滑油等



CAN-bus



通过 UL 认证

注意：在产品正确安装及连接妥当的情况下方能保证所述防护等级。恶劣的特殊应用环境应特殊查验。