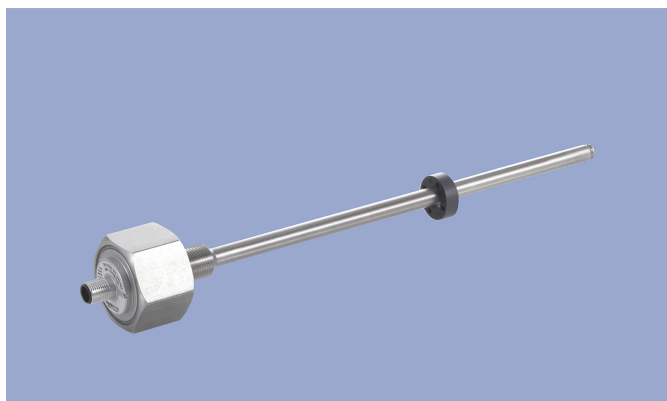


**NOVOSTRICTIVE**  
**专有磁致伸缩技术**  
**传感器**  
**非接触式的**

**TM1**  
螺纹法兰  
4 ... 20 mA  
**移动工程车辆应用**



**特点**

- 可安装在液压和气压活塞缸体内
- 无机械磨损，磁致伸缩测量原理
- 正常工作环境压力 350 bar；峰值工作压力 450 bar
- 环型磁块固定引导，非接触测量
- 无限的机械寿命
- 磁环移动不受速度限制
- 输出绝对值信号
- 线性精度高达 0.04%
- 工作电压范围宽
- 非常适合最高水平EMC要求的移动车辆应用。比如ISO 脉冲标准以及ISO11452干扰标准等甚至高于E1 标准。
- 其他规格要求见单独技术资料

**应用**

液压和气压缸在下列行业

- 农林机械
- 建筑机械
- 装/卸载车辆
- 带延伸臂之工程车辆

绝对位置输出传感器TM1可以直接安装于油缸内部，实现紧凑和经济型位置测量。因为耐压不锈钢法兰和测杆完美焊接，故该传感器可以应用于极端恶劣场合。磁致伸缩原理保证优异的测量精度，量程最高可达2000毫米。无源环型磁块非常便于机械耦合。

**说明**

材质	法兰：不锈钢 1.4307 / AISI 304L 法兰盖：AlSiMgBi 测杆：不锈钢 1.4571 / AISI 316Ti 密封：O型圈NBR 90 SH A
安装	通过M18x1.5螺母拧入油缸
电气连接	3x 0.5 mm <sup>2</sup> 电缆 (AWG 20), PUR, 不带屏蔽 / M12x1接头, A型

**机械参数**

尺寸	参见尺寸图
----	-------

销售电话:022-89887198-8003/23712219-8003

传真:022-89887199/23727926

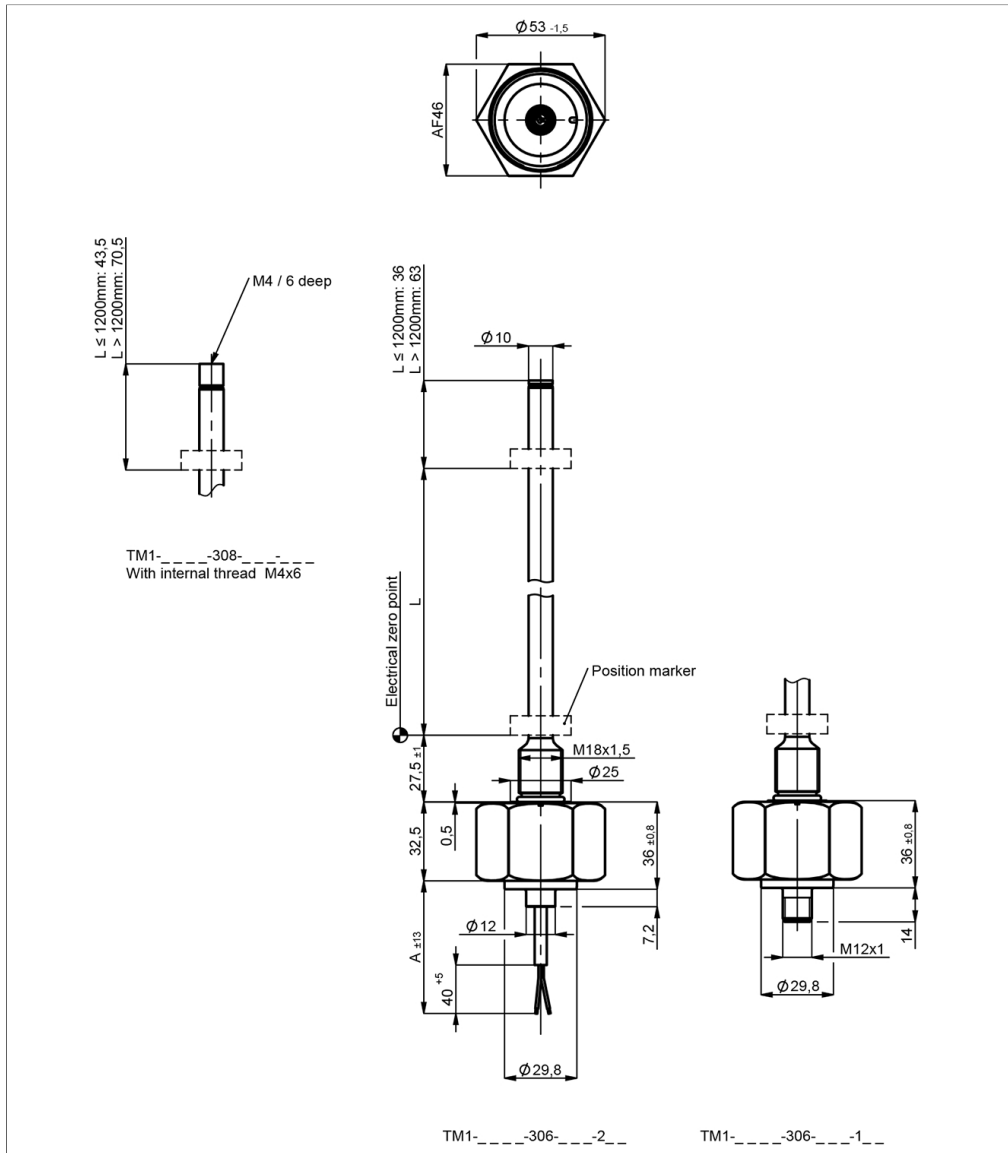
网址:www.cnnovo.cn、www.cnnovo88.com

邮箱:nwtk5@cnnovo.cn

联系人:王工13114891271



制图



CAD 资料参考 [www.novotechnik.de/ch/download/cad-data/](http://www.novotechnik.de/ch/download/cad-data/)

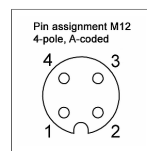
技术资料

<b>型号定义</b>	<b>TM1- - - - -306-82_ - - -</b>
输出信号	4 ... 20 mA
负载	@Ub 24 V: ≤ 500 Ω, @Ub 12 V: ≤ 250 Ω
刷新率	0.5 kHz
电气行程范围 (尺寸L)	0 ... 50 mm 至 0 ... 2000 mm
绝对线性度	≤ ±0.04 %FS (最小300 μm)
电气零点公差	±1 mm
分辨率	≤ 0.1 mm
可重复性	≤ ±0.1 mm
滞后	≤ ±0.1 mm
温度误差	typ. 50 ppm/K (最小 0.01 mm/K)
工作电压Ub	12/24 VDC (8 ... 32 VDC)
工作电压波动	≤ 10% Ub
无负载时功耗	< 1 W
过压保护	36 VDC (永久)
极性接反保护	有 (-36 VDC)
短路保护	有 (输出对接地和对工作电压最大36VDC)
绝缘阻抗(500 VDC)	≥ 10 MΩ
<b>环境参数</b>	
最大工作速度	无限机械寿命
抗振动指标 IEC 60068-2-6	20 g, 10 ... 2000 Hz, Amax = 0.75 mm
抗冲击指标 IEC 60068-2-27	100 g, 11 ms (single hit)
防护等级 DIN EN 60529	IP67
工作温度	-40 ... +105°C
工作湿度	0 ... 95 % R.H. (无冷凝)
工作压力	≤ 350 bar
压力峰值	≤ 450 bar
破裂压力	> 700 bar
机械寿命	无限机械寿命
功能安全性要求	如果把本产品用于安全相关的系统中, 请先联系我们
MTTF (IEC 60050)	355 年
<b>满足 EMC 标准</b>	
ISO 10605 ESD (整体/组件)	8 kV / 15 kV
ISO 11452-2 高频辐射场强标准	100 V/m
ISO 11452-4 BCI 超大电流注入标准	200 mA
CISPR 25 辐射排放标准	Level 4
ISO 7637-2 Transient Emissions	Level 1/2
ISO 7637-2 电源线脉动标准	(1, 2a, 2b, 3a, 3b) Level 4
ISO 7637-3 电源输出线脉动标准	(3a, 3b) 快水平2
ISO 16750 电源线脉动标准	Starting profile Level 4 @12 V / Level 3 @24 V, Load dump A +200 V
EN 13309 建筑机械标准	
ISO 14982 农业/林业机械标准	
排放/防护等级	干扰标准等甚至高于E1 标准 本EMC指标在不同的液压缸内数值会存在偏差。

FS= 满量程：对应电气测量量程的信号值

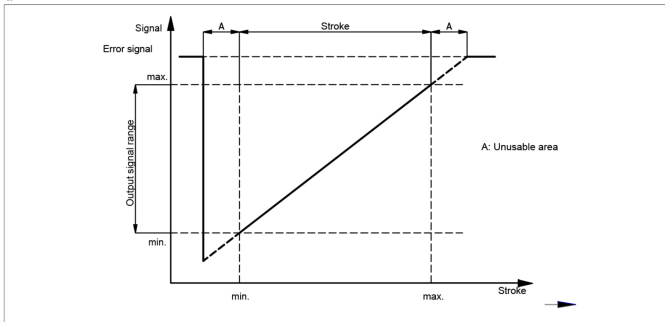
**针脚接线定义**

信号	电缆 型号 2_ _	接头 型号 1_ _
工作电压Ub	棕色	针脚 1
接地	白色	针脚 3
信号输出	绿色	针脚 2
不连接	-	针脚 4

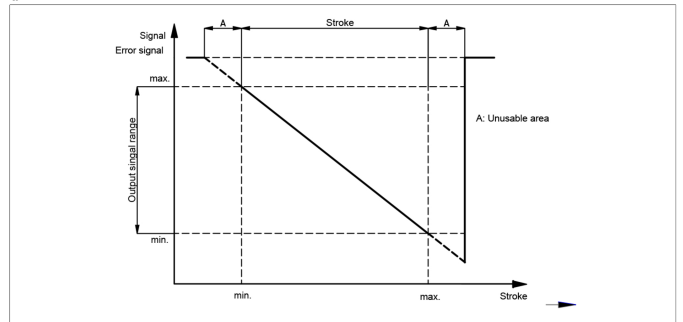


**技术资料**  
**输出特性**

输出特性

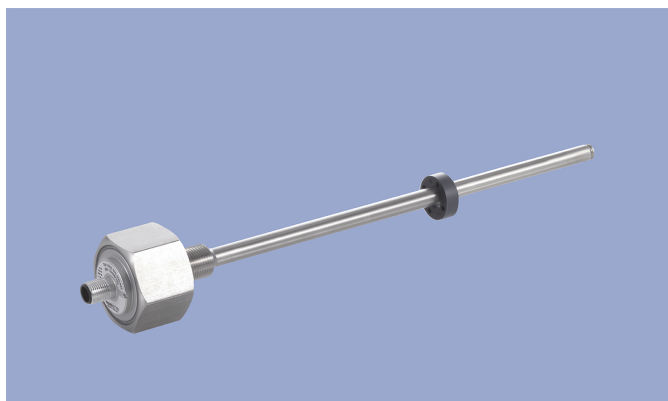
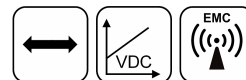


输出特性



**NOVOSTRICTIVE**  
**专有磁致伸缩技术**  
**传感器**  
**非接触式的**

**TM1**  
**螺纹法兰**  
**电压**  
**移动工程车辆应用**



**特点**

- 可安装在液压和气压活塞缸体内
- 无机械磨损，磁致伸缩测量原理
- 正常工作环境压力 350 bar；峰值工作压力 450 bar
- 环型磁块固定引导，非接触测量
- 无限的机械寿命
- 磁环移动不受速度限制
- 输出绝对值信号
- 线性精度高达 0.04%
- 工作电压范围宽
- 非常适合最高水平EMC要求的移动车辆应用。比如ISO 脉冲标准以及ISO11452干扰标准等甚至高于E1 标准。
- 其他规格要求见单独技术资料

**应用**

液压和气压缸在下列行业

- 农林机械
- 建筑机械
- 装/卸载车辆
- 带延伸臂之工程车辆

绝对位置输出传感器TM1可以直接安装于油缸内部，实现紧凑和经济型位置测量。因为耐压不锈钢法兰和测杆完美焊接，故该传感器可以应用于极端恶劣场合。磁致伸缩原理保证优异的测量精度，量程最高可达2000毫米。无源环型磁块非常便于机械耦合。

**说明**

材质	法兰：不锈钢 1.4307 / AISI 304L 法兰盖：AlSiMgBi 测杆：不锈钢 1.4571 / AISI 316Ti 密封：O型圈NBR 90 SH A
安装	通过M18x1.5螺母拧入油缸
电气连接	M12x1接头， A型 / 3x 0.5 mm <sup>2</sup> 电缆 (AWG 20), PUR, 不带屏蔽

**机械参数**

尺寸	参见尺寸图
----	-------

**订购规格说明**

**订购规格说明**

加粗文字为常规规格

**工作电压Ub**

**8: 工作电压Ub = 12/24 VDC, 24 VDC**

**输出信号**

**1: 0.1 ... 10 VDC**

**4: 0.5 ... 4.5 VDC**

**5: 0.25 ... 4.75 VDC**

**输出特性**

**1: 上升输出特性, 从法兰端看**

**2: 下降输出特性, 从法兰端看**

**电气连接**

**104: 4针 M12x1接头**

**251: 3芯电缆, 不带屏蔽, A = 1 米**

**253: 3芯电缆, 不带屏蔽, A = 3 米**

**255: 3芯电缆, 不带屏蔽, A = 5 米**

**T M 1 - 0 5 0 0 - 3 0 6 - 8 5 1 - 1 0 4**

系列

**机械版本**

**306: M18x1.5螺丝**

**308: M18x1.5螺丝, 测杆尾端内螺纹 M4x6, 增长 7.5 mm**

**电气行程范围**

**标准量程 0050 至 2000 mm 每25 mm递增**

**非标准量程要特殊定制**

销售电话:022-89887198-8003/23712219-8003

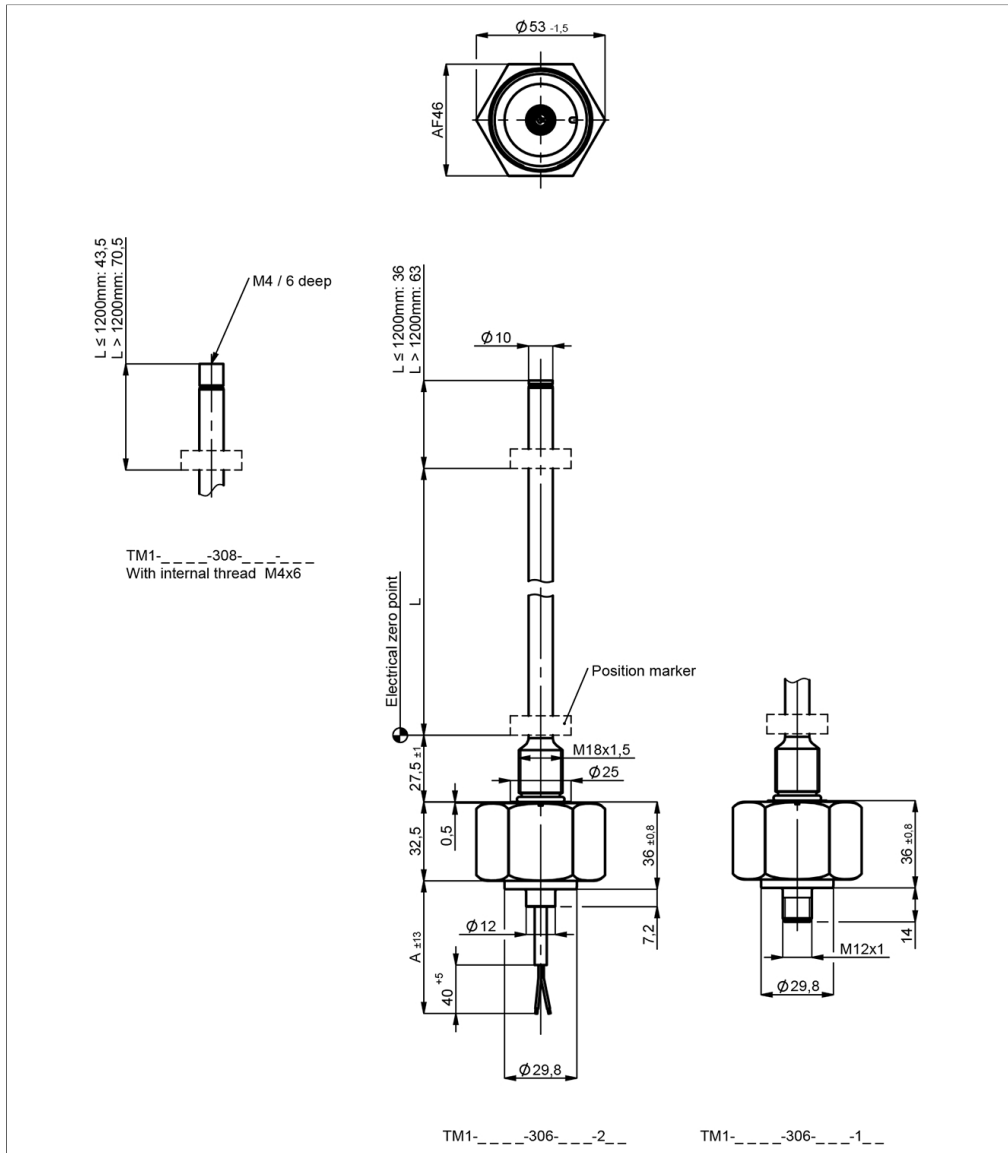
传真:022-89887199/23727926

网址:www.cnnovo.cn、www.cnnovo88.com

邮箱:nwtk5@cnnovo.cn

联系人:王工13114891271

制图



CAD 资料参考 [www.novotechnik.de/ch/download/cad-data/](http://www.novotechnik.de/ch/download/cad-data/)



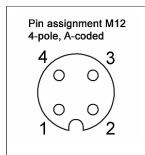
技术资料

型号定义	TM1-____-306-84_-- TM1-____-306-85_--	TM1-____-306-81_--
输出信号	0.25 ... 4.75 V 0.5 ... 4.5 V	0.1 ... 10 V
负载	≥ 10 kΩ	
刷新率	0.5 kHz	
电气行程范围 (尺寸L)	0 ... 50 mm 至 0 ... 2000 mm	
绝对线性度	≤ ±0.04 %FS (最小300 μm)	
电气零点公差	±1 mm	
分辨率	≤ 0.1 mm	
可重复性	≤ ±0.1 mm	
滞后	≤ ±0.1 mm	
温度误差	typ. 50 ppm/K (最小 0.01 mm/K)	
工作电压Ub	12/24 VDC (8 ... 32 VDC)	24 VDC (16 ... 34 VDC)
工作电压波动	≤ 10% Ub	
无负载时功耗	< 1 W	
过压保护	36 VDC (永久)	
极性接反保护	有 (-36 VDC)	
短路保护	有 (输出对接地和对工作电压最大36VDC)	
绝缘阻抗(500 VDC)	≥ 10 MΩ	
<b>环境参数</b>		
最大工作速度	无限机械寿命	
抗振动指标 IEC 60068-2-6	20 g, 10 ... 2000 Hz, Amax = 0.75 mm	
抗冲击指标 IEC 60068-2-27	100 g, 11 ms (single hit)	
防护等级 DIN EN 60529	IP67	
工作温度	-40 ... +105°C	
工作湿度	0 ... 95 % R.H. (无冷凝)	
工作压力	≤ 350 bar	
压力峰值	≤ 450 bar	
破裂压力	> 700 bar	
机械寿命	无限机械寿命	
功能安全性要求	如果把本产品用于安全相关的系统中, 请先联系我们	
MTTF (IEC 60050)	346 年	346 年
<b>满足 EMC 标准</b>		
ISO 10605 ESD (整体/组件)	8 kV / 15 kV	
ISO 11452-2 高频辐射场强标准	100 V/m	
ISO 11452-4 BCI 超大电流注入标准	200 mA	
CISPR 25 辐射排放标准	Level 4	
ISO 7637-2 Transient Emissions	Level 1/2	
ISO 7637-2 电源线脉动标准	(1, 2a, 2b, 3a, 3b) Level 4	
ISO 7637-3 电源输出线脉动标准	(3a, 3b) 快水平2	
ISO 16750 电源线脉动标准	Starting profile Level 4 @12 V / Level 3 @24 V, Load dump A +200 V	
EN 13309 建筑机械标准		
ISO 14982 农业/林业机械标准		
排放/防护等级	干扰标准等甚至高于E1 标准 本EMC指标在不同的液压缸内数值会存在偏差。	

FS= 满量程 : 对应电气测量量程的信号值

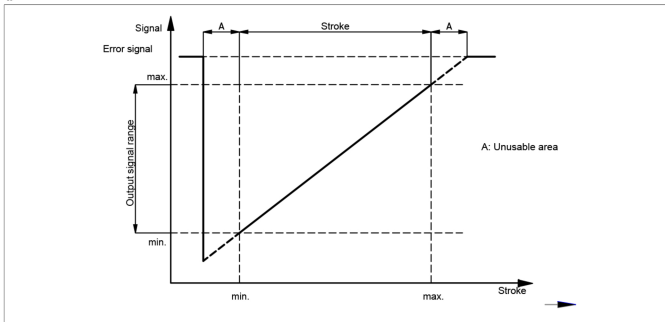
**针脚接线定义**

信号	接头 型号 1_ _	电缆 型号 2_ _
工作电压Ub	针脚 1	棕色
接地	针脚 3	白色
信号输出	针脚 2	绿色
不连接	针脚 4	-

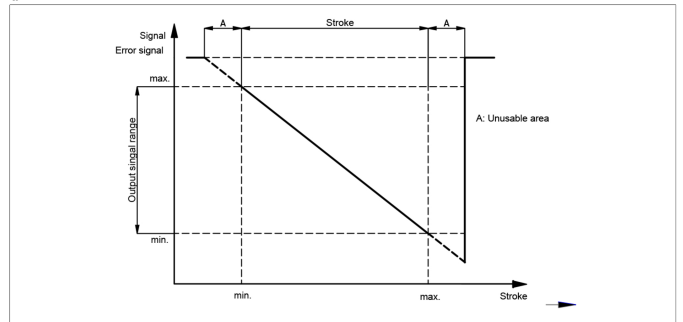


**技术资料**  
**输出特性**

输出特性

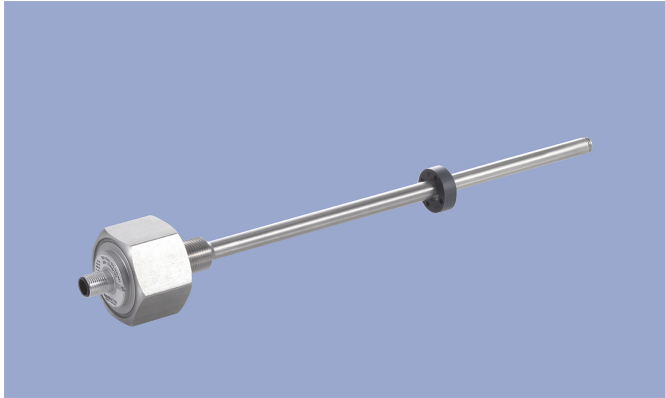
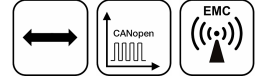


输出特性



**NOVOSTRICTIVE**  
**专有磁致伸缩技术**  
**传感器**  
**非接触式的**

**TM1**  
**螺纹法兰**  
**CANopen**  
**移动工程车辆应用**



**特点**

- 可安装在液压和气压活塞缸体内
- 无机械磨损，磁致伸缩测量原理
- 正常工作环境压力 350 bar；峰值工作压力 450 bar
- 环型磁块固定引导，非接触测量
- 无限的机械寿命
- 磁环移动不受速度限制
- 输出绝对值信号
- 线性精度高达 0.04%
- 工作电压范围宽
- 非常适合最高水平EMC要求的移动车辆应用。比如ISO 脉冲标准以及ISO11452干扰标准等甚至高于E1 标准。
- 其他规格要求见单独技术资料

**应用**

液压和气压缸在下列行业

- 农林机械
- 建筑机械
- 装/卸载车辆
- 带延伸臂之工程车辆

绝对位置输出传感器TM1可以直接安装于油缸内部，实现紧凑和经济型位置测量。因为耐压不锈钢法兰和测杆完美焊接，故该传感器可以应用于极端恶劣场合。磁致伸缩原理保证优异的测量精度，量程最高可达2000毫米。无源环型磁块非常便于机械耦合。

<b>说明</b>	
材质	法兰：不锈钢 1.4307 / AISI 304L 法兰盖：AlSiMgBi 测杆：不锈钢 1.4571 / AISI 316Ti 密封：O型圈NBR 90 SH A
安装	通过M18x1.5螺母拧入油缸
电气连接	M12x1接头，A型
<b>机械参数</b>	
尺寸	参见尺寸图

**订购规格说明**

**订购规格说明**  
加粗文字为常规规格

**接口**  
6: CANopen接口

**接口参数**  
1: 1 x 位置和 1 x 速度 (1个磁块)

**波特率**  
1: 波特率 1000 kBaud  
2: 波特率 800 kBaud  
3: 波特率 500 kBaud  
4: 波特率 250 kBaud  
5: 波特率 125 kBaud  
7: 波特率 50 kBaud

**电气连接**  
106: 5针 M12x1接头

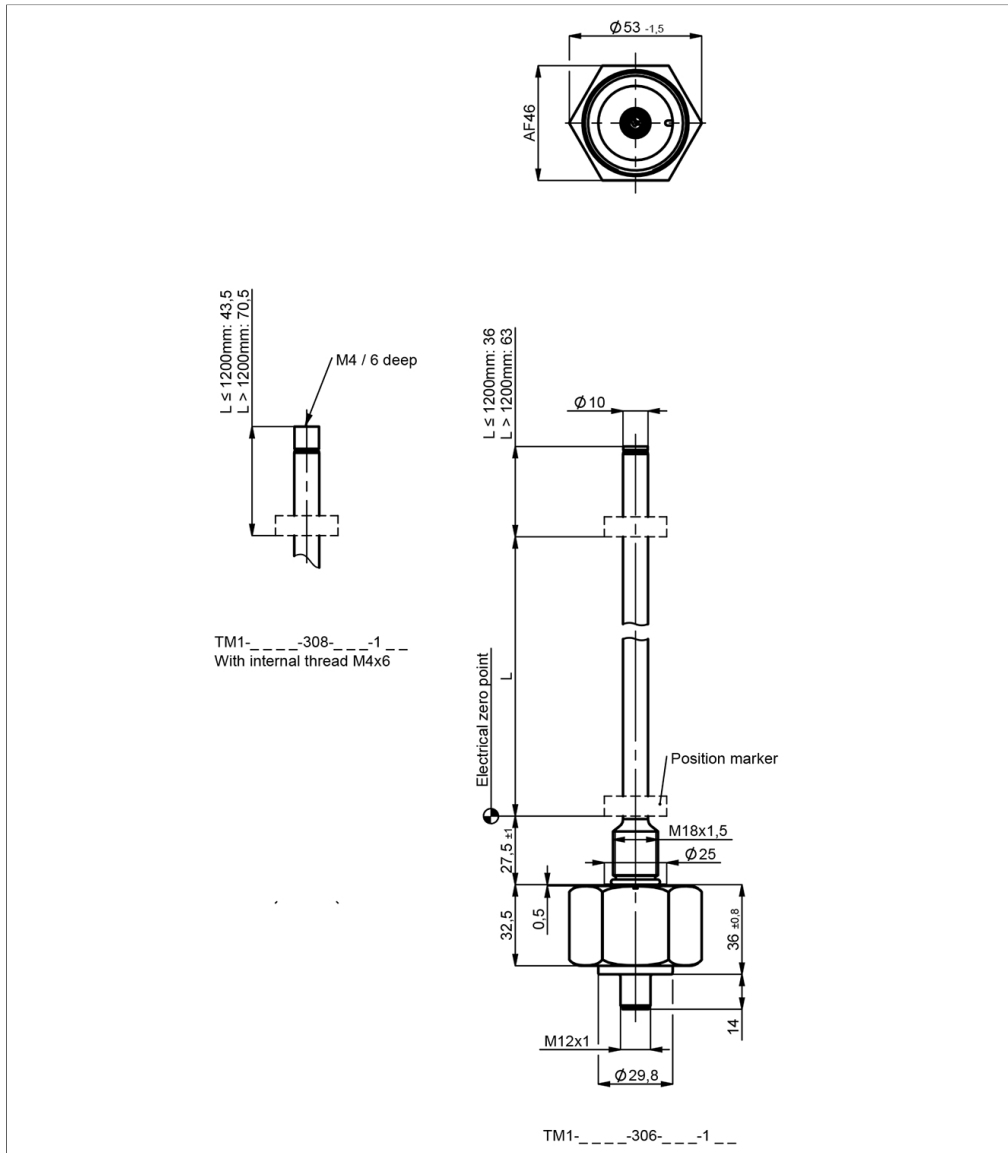
**T M 1 - 0 5 0 0 - 3 0 6 - 6 1 4 - 1 0 6**

系列

**机械版本**  
306: M18x1.5螺丝  
308: M18x1.5螺丝, 测杆尾端内螺纹 M4x6, 增长 7.5 mm

**电气行程范围**  
标准量程 0050 至 2000 mm 每25 mm递增  
非标准量程要特殊定制

制图



CAD 资料参考 [www.novotechnik.de/ch/download/cad-data/](http://www.novotechnik.de/ch/download/cad-data/)

技术资料



<b>型号定义</b>	<b>TM1-____-306-6__-106</b> <b>CANopen</b>
测量对象	位置、速度和温度
电气行程范围 (尺寸L)	0 ... 50 mm 至 0 ... 2000 mm
运行速度	25 ... 1000 mm/s
协议	CANopen protocol to CiA DS-301 V4.2.0, Device profile DS-406 V3.2 Encoder Class C2, LSS services to CiA DS-305 V1.1.2
可编程参数	位置, 速度, 轮廓, 工作面积, 温度, 节点ID, 波特率
结点ID	1 ... 127 (默认值127)
波特率	50 ... 1000 kBaud
刷新率	1 kHz (内部测量值: 0.5 kHz)
位置分辨率	≤ 0.1 mm
速度分辨率	2 mm/s
绝对线性度	≤ ±0.04 %FS (最小300 μm)
电气零点公差	±1 mm
可重复性	≤ ±0.1 mm
滞后	≤ ±0.1 mm
温度误差	≤ ±15 ppm/K (最小 0.01 mm/K)
工作电压Ub	12/24 VDC (8 ... 34 VDC)
工作电压波动	≤ 10% Ub
无负载时功耗	< 1.5 W
过压保护	40 VDC (6 s)
极性接反保护	有 (电源线和输出)
短路保护	有 (所有输出对GND和对工作电压)
绝缘阻抗(500 VDC)	≥ 10 MΩ
内置Bus终端	无 (可定制内部阻抗 120 Ω)
<b>环境参数</b>	
最大工作速度	无限机械寿命
抗振动指标 IEC 60068-2-6	20 g, 10 ... 2000 Hz, Amax = 0.75 mm
抗冲击指标 IEC 60068-2-27	100 g, 11 ms (single hit)
防护等级 DIN EN 60529	IP67
工作温度	-40 ... +105°C
工作湿度	0 ... 95 % R.H. (无冷凝)
工作压力	≤ 350 bar
压力峰值	≤ 450 bar
破裂压力	> 700 bar
机械寿命	无限机械寿命
功能安全性要求	如果把本产品用于安全相关的系统中, 请先联系我们
MTTF (IEC 60050)	391 年
产品追溯	标签序列号: 产品生产批次代码
<b>满足 EMC 标准</b>	
ISO 10605 ESD (整体/组件)	8 kV / 15 kV
ISO 11452-2 高频辐射场强标准	100 V/m
ISO 11452-4 BCI 超大电流注入标准	200 mA
CISPR 25 辐射排放标准	Level 4
ISO 7637-2 Transient Emissions	Level 1/2
ISO 7637-2 电源线脉动标准	(1, 2a, 2b, 3a, 3b) Level 4
ISO 7637-3 电源输出线脉动标准	(3a, 3b) 快水平2
ISO 16750 电源线脉动标准	Starting profile Level 4 @12 V / Level 3 @24 V, Load dump A +200 V
EN 13309 建筑机械标准	
ISO 14982 农业/林业机械标准	
排放/防护等级	干扰标准等甚至高于E1 标准 本EMC指标在不同的液压缸内数值会存在偏差。

FS= 满量程: 对应电气测量量程的信号值

销售电话:022-89887198-8003/23712219-8003

传真:022-89887199/23727926

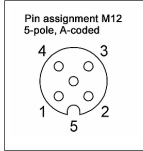
网址:www.cnnovo.cn、www.cnnovo88.com

邮箱:nwtk5@cnnovo.cn

联系人:王工13114891271

**针脚接线定义**

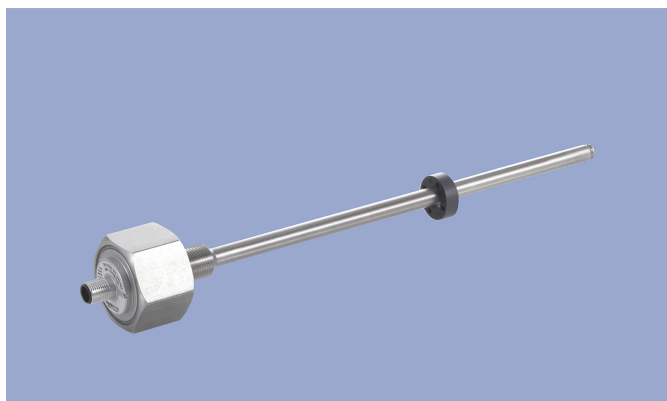
信号	接头 型号 106
工作电压Ub	针脚 2
接地	针脚 3
CAN_H	针脚 4
CAN_L	针脚 5
未使用	针脚 1





**NOVOSTRICTIVE**  
**专有磁致伸缩技术**  
**传感器**  
**非接触式的**

**TM1**  
**螺纹法兰**  
**CAN SAE J1939**  
**移动工程车辆应用**



**特点**

- 可安装在液压和气压活塞缸体内
- 无机械磨损，磁致伸缩测量原理
- 正常工作环境压力 350 bar；峰值工作压力 450 bar
- 环型磁块固定引导，非接触测量
- 无限的机械寿命
- 磁环移动不受速度限制
- 输出绝对值信号
- 线性精度高达 0.04%
- 工作电压范围宽
- 非常适合最高水平EMC要求的移动车辆应用。比如ISO 脉冲标准以及ISO11452干扰标准等甚至高于E1 标准。
- 其他规格要求见单独技术资料

**应用**

液压和气压缸在下列行业

- 农林机械
- 建筑机械
- 装/卸载车辆
- 带延伸臂之工程车辆

绝对位置输出传感器TM1可以直接安装于油缸内部，实现紧凑和经济型位置测量。因为耐压不锈钢法兰和测杆完美焊接，故该传感器可以应用于极端恶劣场合。磁致伸缩原理保证优异的测量精度，量程最高可达2000毫米。无源环型磁块非常便于机械耦合。

**说明**

材质	法兰：不锈钢 1.4307 / AISI 304L 法兰盖：AlSiMgBi 测杆：不锈钢 1.4571 / AISI 316Ti 密封：O型圈NBR 90 SH A
安装	通过M18x1.5螺母拧入油缸
电气连接	M12x1接头，A型

**机械参数**

尺寸	参见尺寸图
----	-------

**订购规格说明**

**订购规格说明**  
加粗文字为常规规格

**接口**  
J: CAN SAE J1939

**接口参数**  
1: 1 x 位置和 1 x 速度 (1个磁块)

**波特率**  
3: 500 kBaud  
4: 250 kBaud

**电气连接**  
106: 5针 M12x1接头

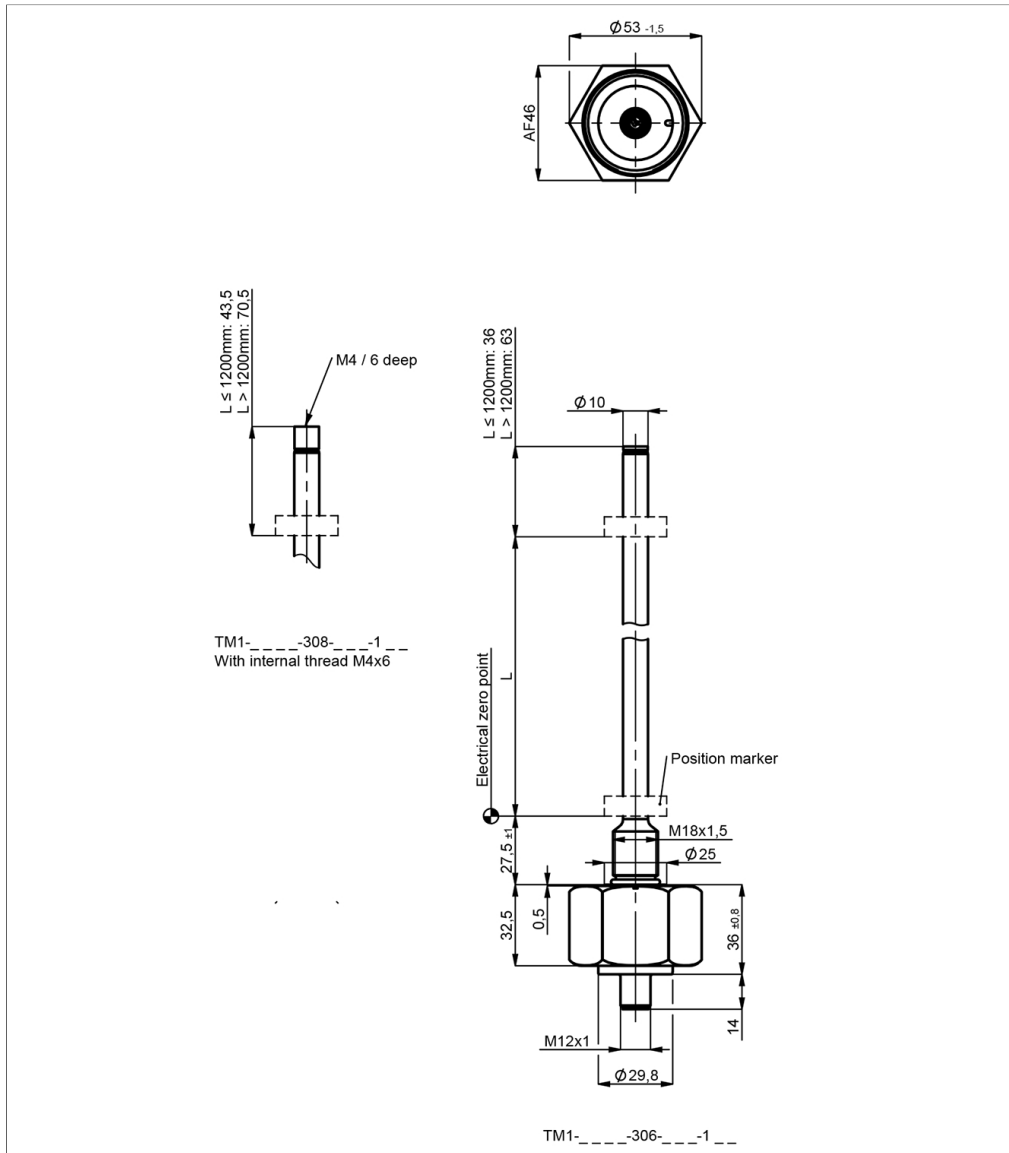
**T M 1 - 0 5 0 0 - 3 0 6 - J 1 4 - 1 0 6**

**系列**

**电气行程范围**  
标准量程 0050 至 2000 mm 每25 mm递增  
非标准量程要特殊定制

**机械版本**  
306: M18x1.5螺丝  
308: M18x1.5螺丝, 测杆尾端内螺纹 M4x6, 增长 7.5 mm

制图



CAD 资料参考 [www.novotechnik.de/ch/download/cad-data/](http://www.novotechnik.de/ch/download/cad-data/)

## 技术资料

<b>型号定义</b>	<b>TM1-_-_-306-J_-106</b> <b>CAN SAE J1939</b>
测量对象	位置、速度和温度
电气行程范围 (尺寸L)	0 ... 50 mm 至 0 ... 2000 mm
运行速度	25 ... 1000 mm/s
协议	CAN SAE J1939
可编程参数	位置清除、平均值、波特率、传输模式、传输循环、结点地址
结点ID	128 ... 247 (动态地址请求)
波特率	250, 500 kBaud
刷新率	1 kHz (内部测量值: 0.5 kHz)
位置分辨率	≤ 0.1 mm
速度分辨率	2 mm/s
绝对线性度	≤ ±0.04 %FS (最小300 μm)
电气零点公差	±1 mm
可重复性	≤ ±0.1 mm
滞后	≤ ±0.1 mm
温度误差	≤ ±15 ppm/K (最小 0.01 mm/K)
工作电压Ub	12/24 VDC (8 ... 34 VDC)
工作电压波动	≤ 10% Ub
无负载时功耗	< 1.5 W
过压保护	40 VDC (6 s)
极性接反保护	有 (电源线和输出)
短路保护	有 (所有输出对GND和对工作电压)
绝缘阻抗(500 VDC)	≥ 10 MΩ
内置Bus终端	无 (可定制内部阻抗 120 Ω)
<b>环境参数</b>	
最大工作速度	无限机械寿命
抗振动指标 IEC 60068-2-6	20 g, 10 ... 2000 Hz, Amax = 0.75 mm
抗冲击指标 IEC 60068-2-27	100 g, 11 ms (single hit)
防护等级 DIN EN 60529	IP67
工作温度	-40 ... +105°C
工作湿度	0 ... 95 % R.H. (无冷凝)
工作压力	≤ 350 bar
压力峰值	≤ 450 bar
破裂压力	> 700 bar
机械寿命	无限机械寿命
功能安全性要求	如果把本产品用于安全相关的系统中, 请先联系我们
MTTF (IEC 60050)	391 年
产品追溯	标签序列号: 产品生产批次代码
<b>满足 EMC 标准</b>	
ISO 10605 ESD (整体/组件)	8 kV / 15 kV
ISO 11452-2 高频辐射场强标准	100 V/m
ISO 11452-4 BCI 超大电流注入标准	200 mA
CISPR 25 辐射排放标准	Level 4
ISO 7637-2 Transient Emissions	Level 1/2
ISO 7637-2 电源线脉动标准	(1, 2a, 2b, 3a, 3b) Level 4
ISO 7637-3 电源输出线脉动标准	(3a, 3b) 快水平2
ISO 16750 电源线脉动标准	Starting profile Level 4 @12 V / Level 3 @24 V, Load dump A +200 V
EN 13309 建筑机械标准	
ISO 14982 农业/林业机械标准	
排放/防护等级	干扰标准等甚至高于E1 标准 本EMC指标在不同的液压缸内数值会存在偏差。

FS= 满量程: 对应电气测量量程的信号值

销售电话:022-89887198-8003/23712219-8003

传真:022-89887199/23727926

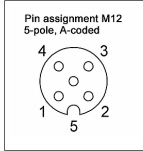
网址:www.cnnovo.cn、www.cnnovo88.com

邮箱:nwtk5@cnnovo.cn

联系人:王工13114891271

**针脚接线定义**

信号	接头 型号 106
工作电压Ub	针脚 2
接地	针脚 3
CAN_H	针脚 4
CAN_L	针脚 5
未使用	针脚 1



**系列专用磁块**

**Z-TH1-P18**

环形磁块, M3螺丝固定  
 材质 PA6-GF  
 重量 约 12 g  
 工作温度 -40 ... +100°C  
 表面压力 约 40 N/mm<sup>2</sup>  
 安装螺丝紧固力矩最大 100 Ncm

产品编码 袋 (个)  
 400005697 1

**Z-TH1-P19**

**Z-TH1-PD19 带垫圈**

环形磁块, M4螺丝固定, 可以选择带或不带垫圈规格  
 材质 PA6-GF, Spacer: POM-GF  
 重量 约 14 g  
 工作温度 -40 ... +100°C  
 表面压力 约 40 N/mm<sup>2</sup>  
 安装螺丝紧固力矩最大 100 Ncm

产品编码 Spacer 袋 (个)  
 400005698 - 1  
 400107117 incl. 1

**Z-TH1-P30**

环形磁块, 锁定垫圈和密封圈配合安装  
 材质 NdFeB bonded (EP)  
 重量 约 5 g  
 工作温度 -40 ... +100°C  
 表面压力 约 10 N/mm<sup>2</sup>

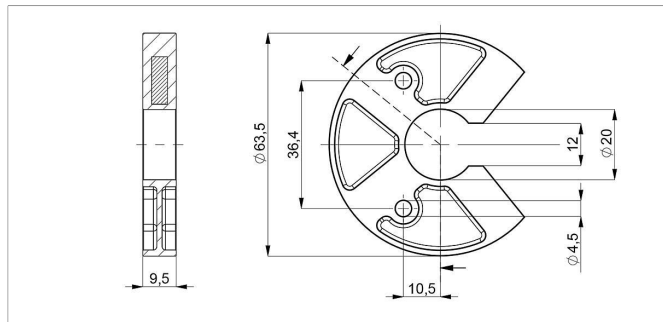
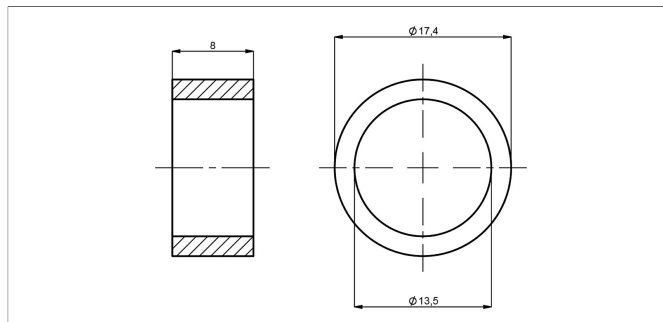
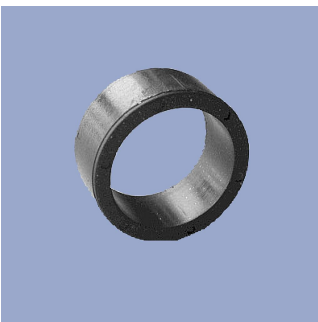
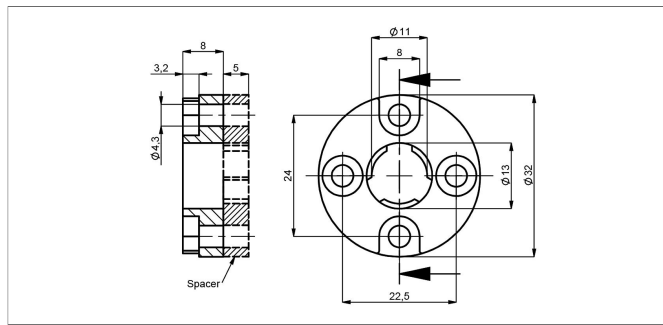
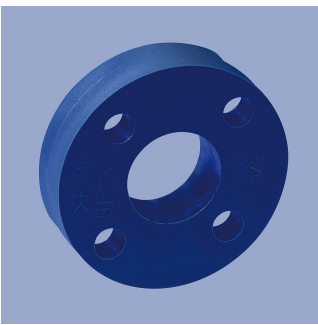
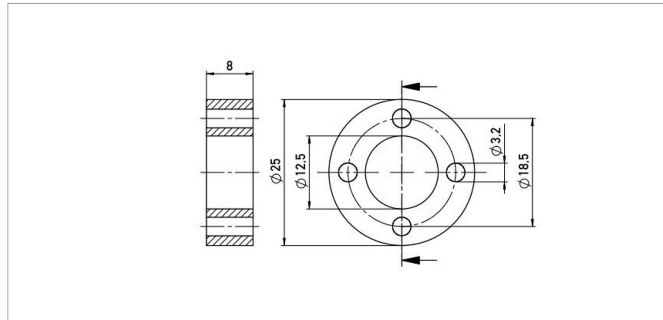
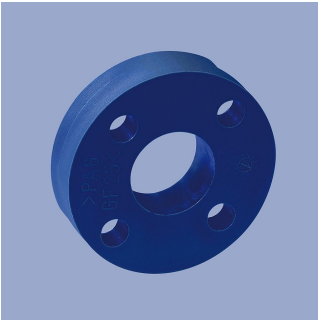
产品编码 袋 (个)  
 400106139 1

**Z-TH1-P25**

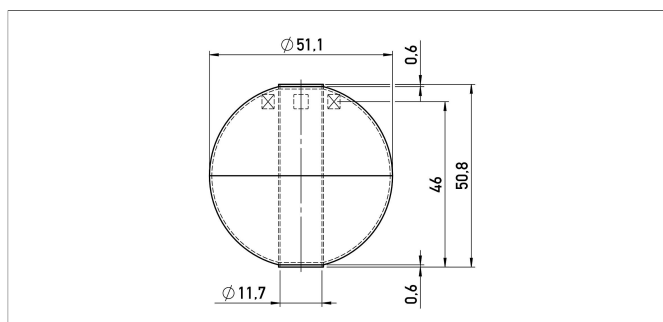
**U型磁块, M4螺丝固定**

注意: 电气零点尺寸, 请参照用户手册  
 材质 PA6-GF  
 工作温度 -40 ... +105°C  
 表面压力 约 40 N/mm<sup>2</sup>  
 安装螺丝紧固力矩最大 100 Ncm

产品编码 袋 (个)  
 400105076 1



**系列专用磁块**



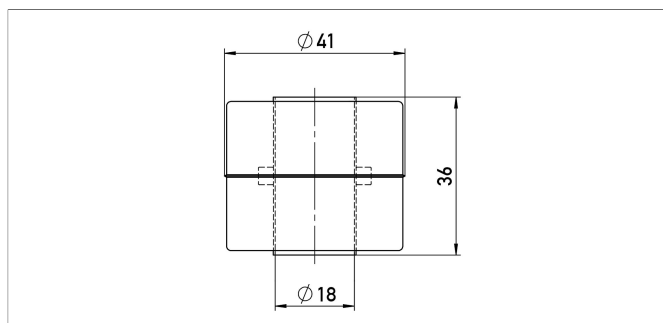
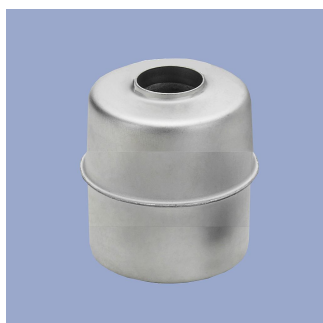
**Z-TH1-P32**

碗型悬浮式磁块

材质 不锈钢 1.4571  
重量 约 42 g  
工作温度 -40 ... +100°C  
耐压强度 ≤ 40 bar  
密度 720 kg/m<sup>3</sup>  
浸水深度 36.7 mm

产品编码 袋 (个)

400105703 1



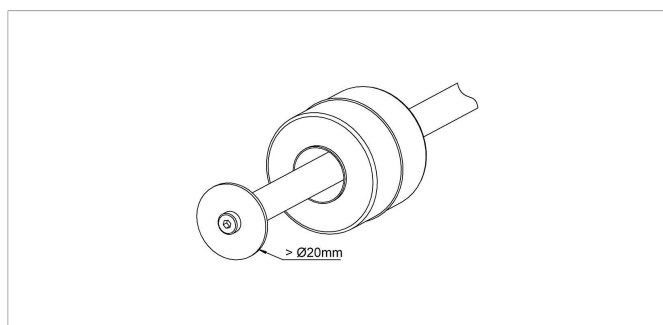
**Z-TH1-P21**

缸型悬浮式磁块

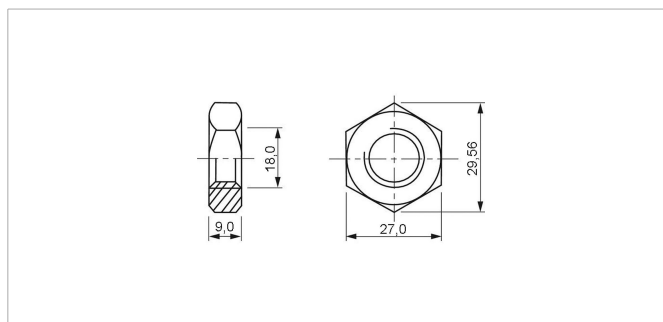
材质 不锈钢 1.4404  
重量 约 20 g  
工作温度 -40 ... +100°C  
耐压强度 ≤ 8 bar  
密度 740 kg/m<sup>3</sup>  
浸水深度 约 26.6 mm

产品编码 袋 (个)

400056044 1



选用悬浮式磁块时, 为避免磁块跌落, 应在传感器测棒底部加装垫片; 此时需要选择测棒底部留有内置螺纹的传感器规格。(具体见订货代码)



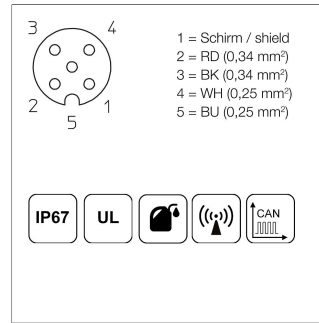
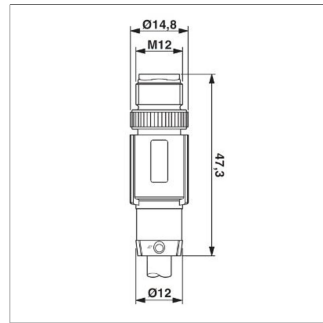
**Z-TH1-M01**

锁紧螺母 ISO 8675, M18x1.5-A2

产品编码 袋 (个)

400056090 1

## 配套 M12 系列接头



### EEM-33-49/50/51

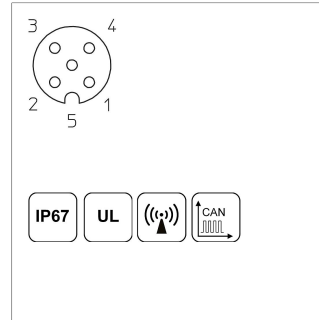
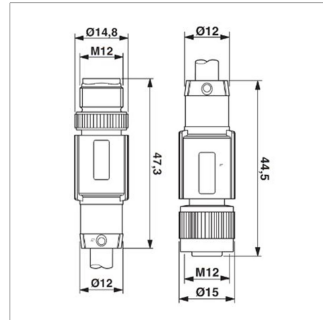
5针M12x1凹直接头, A型, 带塑包电缆, 带屏蔽 (shield on knurl), IP67, 线端裸露

插头外壳 TPU

电缆护套 PUR, Ø = 6.7 mm,  
-25 ... +90°C (插头型)  
-20 ... +80°C (电缆型)

镀锌导线 PE, 2x0.25mm<sup>2</sup>+2x0.34 mm<sup>2</sup>

产品编码	型号定义	长度
400106368	EEM-33-49	2 米
400106371	EEM-33-50	5 米
400106372	EEM-33-51	10 米



### EEM-33-52

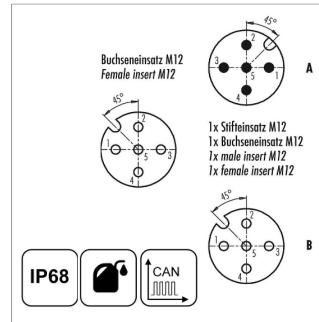
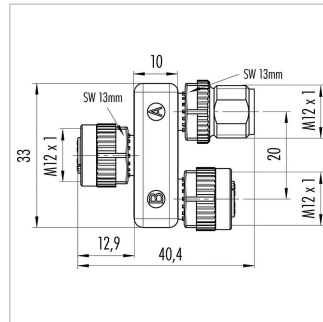
5针M12x1凹/凸直接头, A型, 带塑包电缆, 带屏蔽 (shield on knurl), IP67, 线端裸露, CAN-Bus

插头外壳 PUR

电缆护套 PUR, Ø = 6.7 mm,  
-25 ... +90°C (插头/插座型)  
-20 ... +80°C (电缆型)

镀锌导线 PE, 2x0.25mm<sup>2</sup>+2x0.34 mm<sup>2</sup>

产品编码	型号定义	长度
400106373	EEM-33-52	5 米



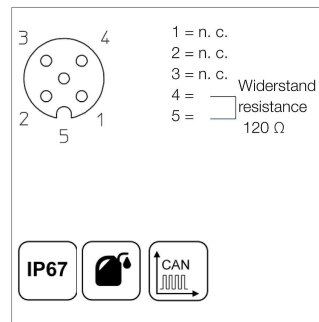
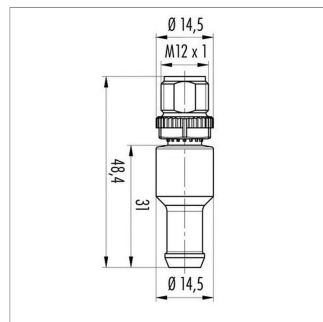
### EEM-33-45

T型接头, 5针M12x1, A型, IP68

1:1连接, 凹-凸-凹结构, CAN-bus

插头外壳 PUR, -25 ... +85°C

产品编码	型号定义
400056145	EEM-33-45



### EEM-33-47

5 针M12x1 内置120Ω 终端电阻, A 型

IP67, CAN-bus

插头外壳 PUR, -25 ... +85°C

产品编码	型号定义
400056147	EEM-33-47

**IP67** 防护等级 IP67  
符合 DIN EN 60529 标准

**IP68** 防护等级 IP68  
符合 DIN EN 60529 标准

[EMC] 优良的电磁感性能 (EMC) 和抗干扰能力

[Shield] 良好的抗油污、冷却脂、润滑油等

[C] 可于弯铰链连接、卷曲应用

**UL** 通过 UL 认证

[CAN] CAN-bus

我们提供的产品技术性能指标仅供客户参考。所有参数均在理想的工作和环境条件下获得, 故这些参数有可能根据实际的客户工作条件而发生显著的变化。在产品定义性能指标范围之内或接近的范围之内应用我们的产品, 上述产品技术性能指标因为要兼顾其他的客户技术指标要求会存在一定的局限性。因此, 最终客户必须验证预期应用中的性能参数。我们保留随时更新产品技术指标的权利, 恕不另行通知。

销售电话:022-89887198-8003/23712219-8003

传真:022-89887199/23727926

网址:www.cnnovo.cn、www.cnnovo88.com

邮箱:nwtk5@cnnovo.cn

联系人:王工13114891271