

磁致伸缩线性位移传感器

D系列高性能磁致伸缩位移传感器

DRB 系列 选型表

- 坚固可靠工业用位移传感器
- 线性测量，绝对值输出
- LED指示灯诊断功能
- 非接触测量，没有磨损
- 非线性度达0.01%
- 重复精度达0.001%
- 模拟量
SSI

行业应用

APPLICATION



参数 规格

输入

测量数据	位置(绝对值)
测量范围	耐压外管 : 50 - 3000 mm

输出

电压	0 ~ 10 Vdc , 10 ~ 0 Vdc (控制器最低负载: > 5k ohms)
电流	4(0) ~ 20 mA 或 20 ~ 4(0) mA(最小 / 大负载: 0/500 Ohms)

精度

位置测量 :

可调范围	全程可调 (最小25 mm)
分辨率	16 位 D/A , 0.0015% (最小 1 μ m)
非线性度	< 满量程的 \pm 0.01% (最小 \pm 50 μ m)
重复精度	< 满量程的 \pm 0.001% (最小 \pm 1 μ m)
滞后	<10 μ m
更新时间	1.0ms (行程 <1000 mm) / 2.0 ms (行程 <2000 mm) / 3.0 ms (行程 <3000 mm)

工作条件

磁铁速度	任意
工作温度	- 40 至 +75 $^{\circ}$ C
湿度 / 露点	湿度 90% , 不能结露
保护	耐压外管 : IP67 或 IP68 (选配直出电缆)
冲击指标	100 g (单一冲击)
振荡指标	15 g / 10 - 2000 Hz

参数 规格

输入

测量数据	位置
测量范围	耐压外管 : 50 - 3000 mm

输出

介面	SSI 同步串连接口或 SSI 标准差动信号(RS422)
数据格式	二进制或格雷码, 选项提供奇偶检验和错误位
数据长度	8 ~ 32 位

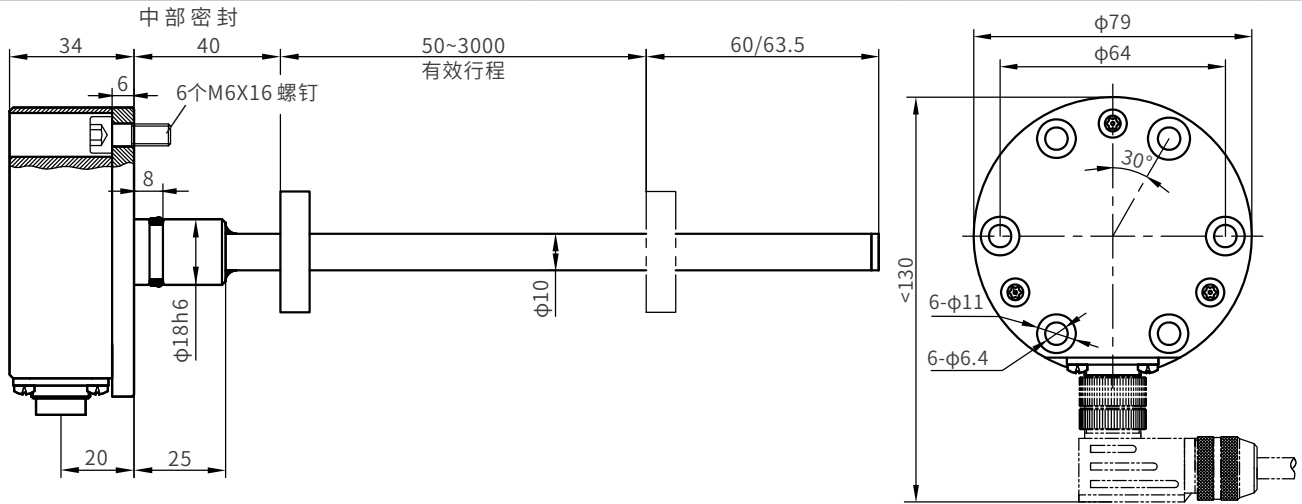
精度

分辨率	位置 : 0.5 / 1 / 2 / 5 / 10 μ m 等
非线性度	满量程的 \pm 0.01% (最小 \pm 50 μ m)
重复精度	< 满量程的 \pm 0.001% (最小 \pm 1 μ m)
温度系数	< 30ppm / $^{\circ}$ C
滞后	<10 μ m

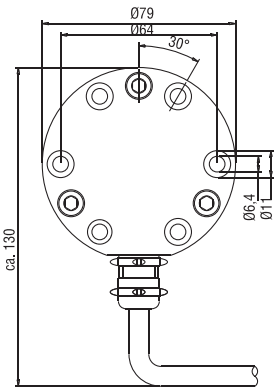
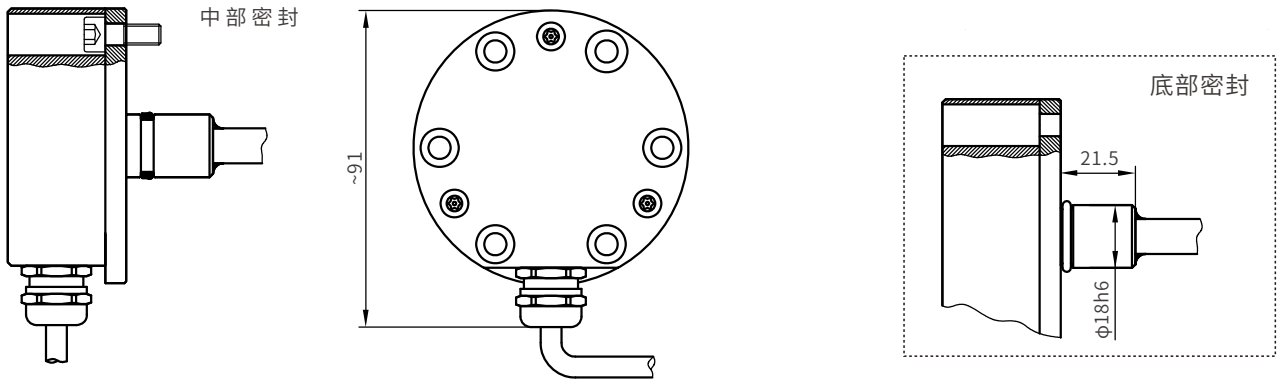
工作条件

磁铁速度	任意
工作温度	- 40 至 +75 $^{\circ}$ C
湿度 / 露点	湿度 90% , 不能结露
保护	铝成型外壳 : IP65 耐压外管 : IP67 IP68 (如选配直出电缆)
冲击指标	100 g (单一冲击)
振荡指标	15 g / 100 - 2000 Hz

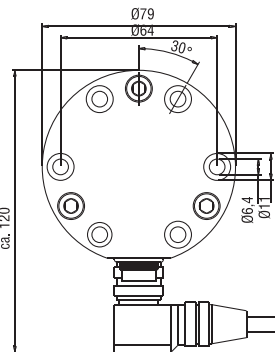
出线形式：航空插座



出线形式：直出线缆



任何安装位置
安装简单
安装空间小
 传感器带有安装法兰的耐
 压不锈钢圆管通过
 6个 M6 x 16的螺钉
 穿过电子头的螺孔进行固
 定。利用一个 15 x 2的 O型
 密封圈和固定圈作紧压密
 封。



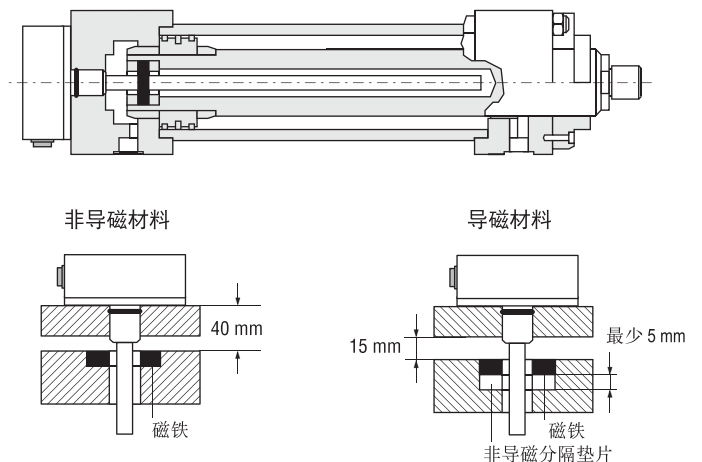
位置磁铁
 为了精确测量位置，用
 非导磁固定装置（螺丝，
 支撑物等）固定磁铁。
 载体为导磁材料时，注
 意安装磁铁需要最小5mm
 厚的非导磁垫片和非导
 磁螺丝。注意右侧插图
 所示的最小安装尺寸。

注意：

假如在应用安装上有可能导致直出电缆受到破坏的话，用户请选用接头连接方式。传感器的电子部分与直出电缆都是以完全嵌入式固定在电子头圆盘内，对电子模块进行修理是不可能的，如出现问题传感器必须整个更换。

液压安装图例

利用一个杆状衬套（如：特氟隆）来防止磁铁和传感器杆之间的摩擦。活塞杆里的孔取决于液压和速度等。孔径不能小于13mm。不能超过700 bar的峰值压力。



D - RB系列

接线图	针号	线色	功能
	1	黄	第一组输出: 4 ~ 20 · 20 ~ 4
	2	灰	直流地 (电压电流回路)
	3	粉红	第二组输出: 10 ~ 0
	5	绿	0 ~ 10
	6	蓝	直流地 (0 Vdc)
	7	棕	+24 Vdc 供电 (-15 / +20%)
	八针公接头针脚排列 (面向传感器头方向)		

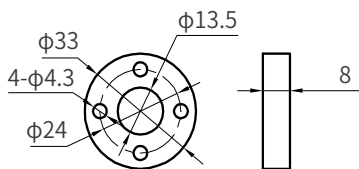
针号	线色	功能
1	灰	(-) 数据
2	粉红	(+) 数据
3	黄	(+) 时钟
4	绿	(-) 时钟
5	棕	+24 Vdc 供电
6	白	0 Vdc
7		不接

接头针号排列
(面向传感器头)

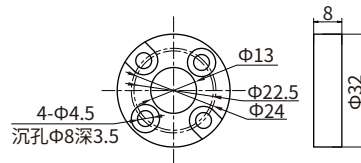
接线图	针号	线色	功能
	1	黄	(+) 时钟
	2	灰	(+) 数据
	3	粉红	(-) 时钟
	5	绿	(-) 数据
	6	蓝	直流地 (0 Vdc)
	7	棕	+24 Vdc 供电 (-15 / +20%)
	八针公接头针脚排列 (面向传感器头方向)		

标准位置磁铁(不附送, 请另购)

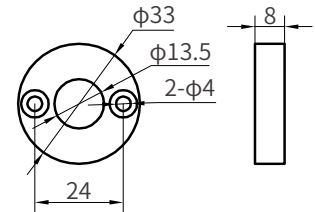
隔磁垫片尺寸同磁环, 厚度5mm



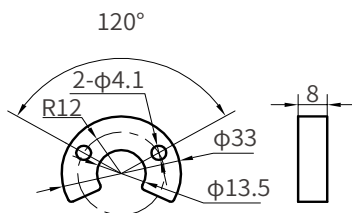
CH-1



CH-2



CH-3



CH-4

标准磁铁(不附送, 见附录)

位置磁铁

环形磁铁

U形磁铁

滑块磁铁

连接类型

8针母插头

8针母插头M16, 90度直角

订购规格说明

耐压外管传感器装箱内容：
传感器和O型密封圈
磁铁另购

电气接口

4：模拟量接口

模拟量输出信号 4**

- 1：电压信号
- 2：电流信号

模拟量电压接口41*

- 0：0-10V 2：0-5V
- 1：10-0V 4：5-0V

模拟量电流接口42*

- 0：0-20mA 1：20-0mA
- 2：20-4mA 3：4-20mA

机械结构

- 1:底部密封
- 2:中部密封

DRB- - 0300 - 102 - 423 - 101

系列

标准工作量程范围
0050-3000mm

首末端盲区

- 2: 首端盲区50.8mm/尾端盲区63.5mm
- 3: 首端盲区30mm/尾端盲区60mm
- 4: 首端盲区40mm/尾端盲区60mm
- 5: 首端盲区40mm/尾端盲区63.5mm

电气连接

- 101: 6针直航空母头
- 102: 6针弯航空母头
- 103: 8针直航空母头
- 2**: 直出线缆**米

订购规格说明

耐压外管传感器装箱内容：
传感器和O型密封圈
磁铁另购

电气接口

2：SSI接口

同步串行输出信号接口2**

- 1：SSI 24位
- 2：SSI 25位
- 3：SSI 26位

同步串行输出信号接口2**

- 1：5 μm的二进制代码
- 2：5 μm的格雷码
- 4：1 μm的二进制代码
- 5：1 μm的格雷码
- 7：10 μm的二进制代码
- 8：10 μm的格雷码
- 3：0.5 μm的二进制代码
- 6：0.5 μm的格雷码
- 9：40 μm的二进制代码
- 0：40 μm的格雷码

机械结构

- 1:底部密封
- 2:中部密封

DRB- - 0300 - 102 - 225 - 101

标准工作量程范围
0050-3000mm

首末端盲区

- 2: 首端盲区50.8mm/尾端盲区63.5mm
- 3: 首端盲区30mm/尾端盲区60mm
- 4: 首端盲区40mm/尾端盲区60mm
- 5: 首端盲区40mm/尾端盲区63.5mm

电气连接方式

- 101: 7针直航空母头
- 102: 7针弯航空母头
- 103: 8针直航空母头
- 2**: 直出线缆**米