

磁致伸缩线性位移传感器

D系列高性能磁致伸缩位移传感器

MH-系列 MI 模拟量传感器 选型表

- 坚固可靠工业用位移传感器
- 线性测量，绝对值输出
- 非接触测量，没有磨损
- 模拟量



参数 规格

输入

测量数据	位置(绝对值)
测量范围	耐压外管: 50 - 2500 mm

输出

电压	VDC: 0.25...4.75 0.5...4.5
电流	mA: 4...20

精度

位置测量:

分辨率	± 0.1mm
非线性度	± 0.1mm 或 0.04 % F.S.
重复精度	± 0.1mm
更新时间	2.0 ms

工作条件

磁铁速度	任意
工作温度	- 40 至 + 105 °C
湿度 / 露点	湿度 90%, 不能结露
保护	耐压外管: IP67
冲击指标	100 g (单一冲击)
振荡指标	15 g / 10 - 2000 Hz

结构, 材料

耐压外管

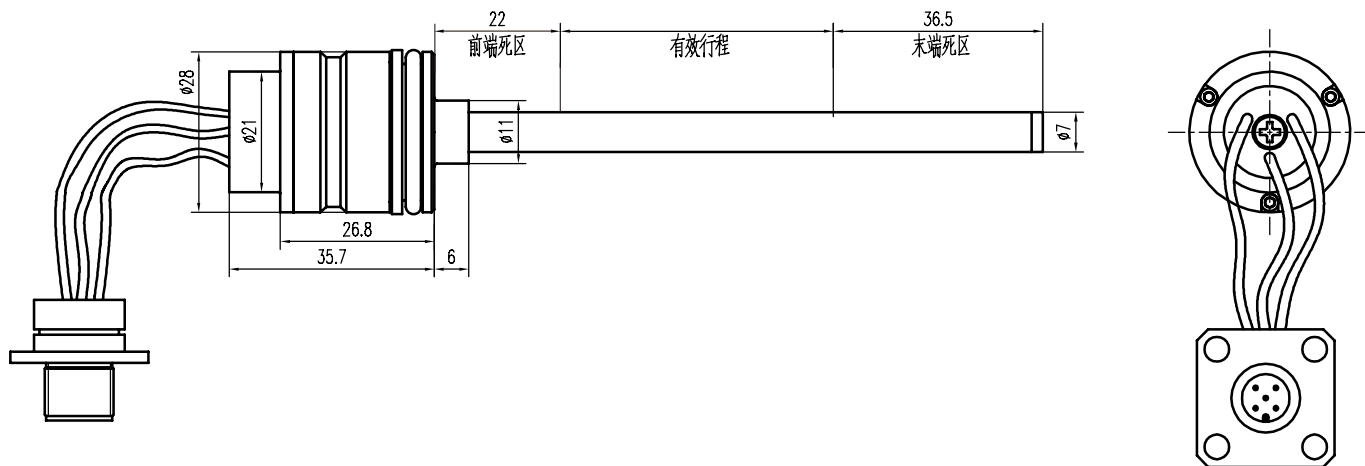
传感器头	铝
耐压管及法兰	不锈钢304
外管压力	350 bar / 700 bar (峰值)
位置磁铁	环形磁铁, 悬浮磁铁

电气连接

接头选型	接头或直出电缆
输入电压	9-32 Vdc
极性保护	最大 -30 Vdc
超压保护	最大 36 Vdc
耐电强度	500 V (电气地与机器地之间)



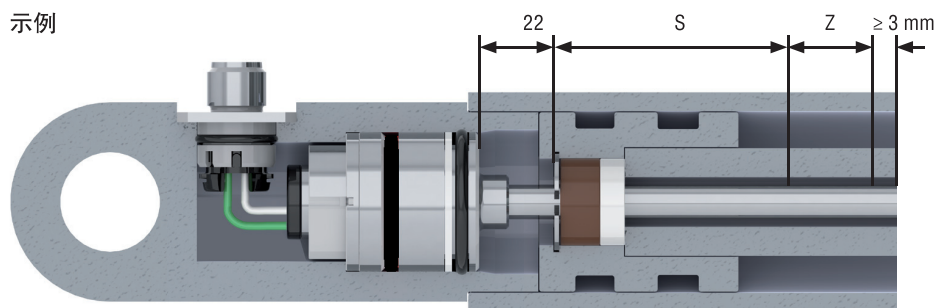
航空插座出线外形尺寸



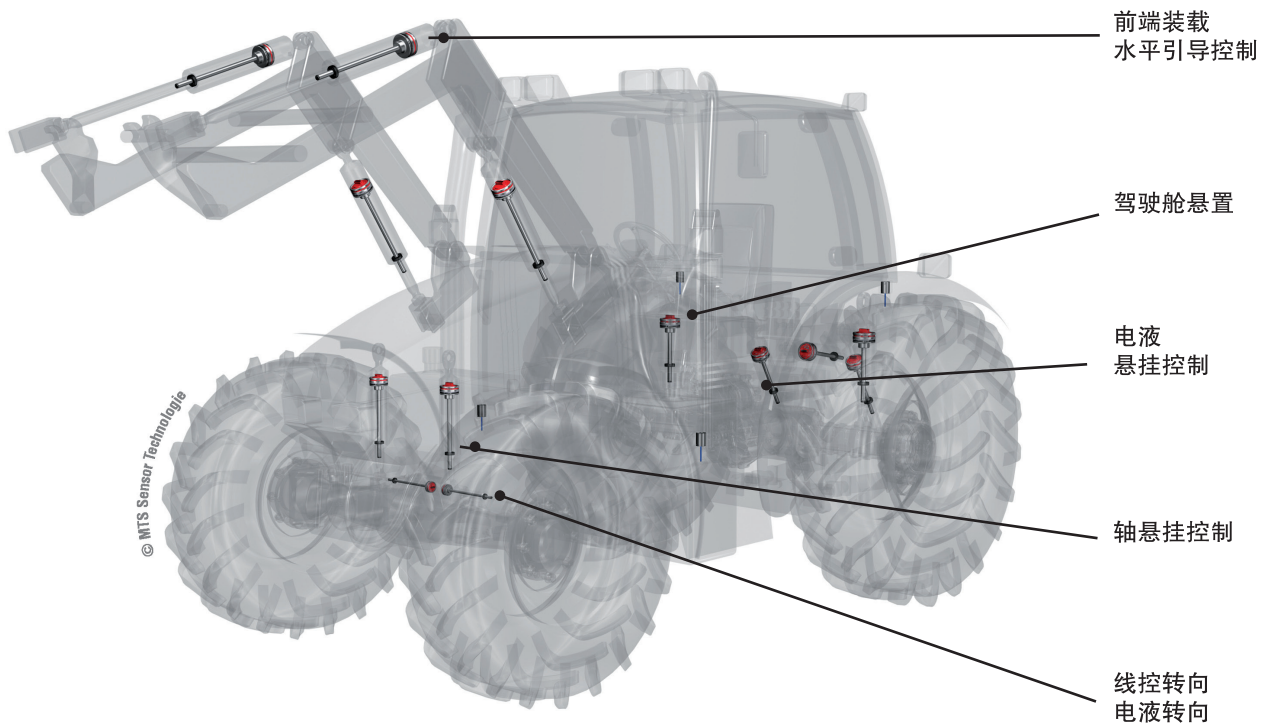
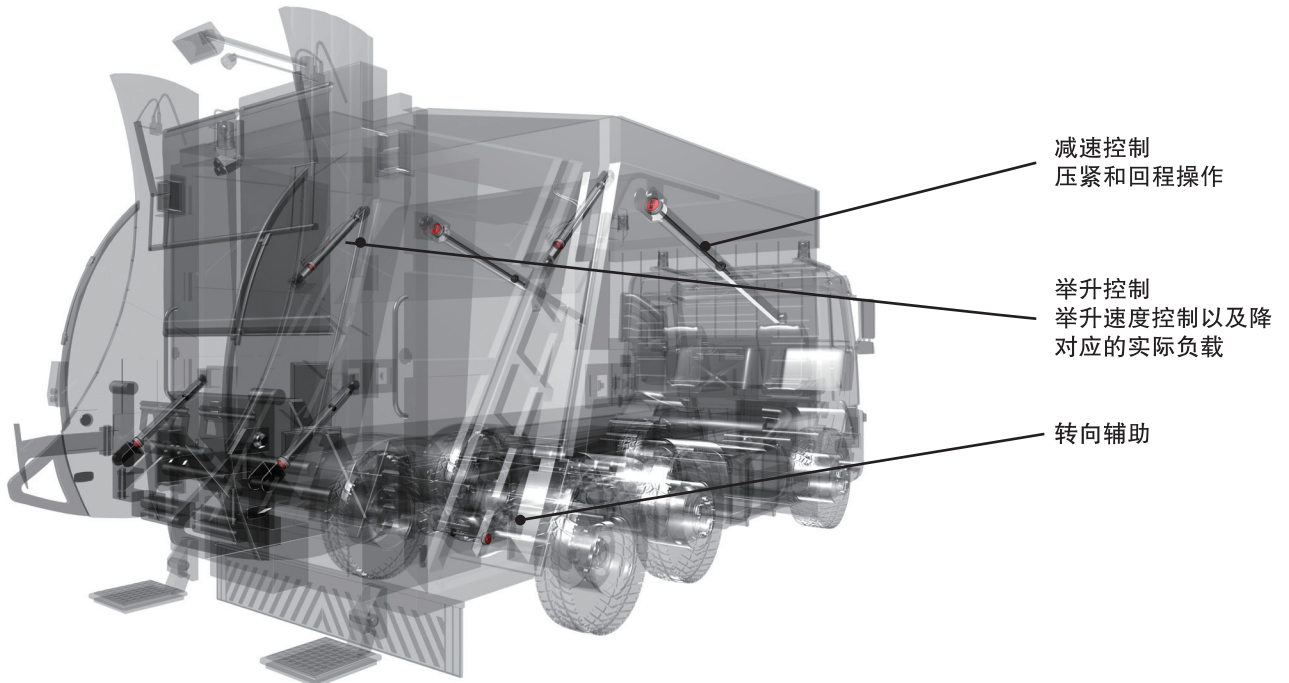
直出电缆出线外形尺寸



示例



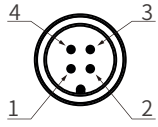
实际应用
液压油缸线性控制



模拟量（航空插座）

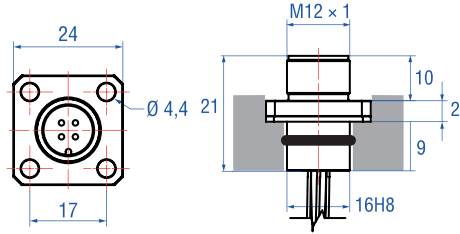
MI2 4针针脚定义

6** 5** 4**



1	电源	不接	电源
2	信号	电源	不接
3	地	地	地
4	不接	信号	信号

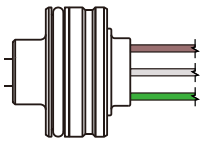
M 1 2 4 针插座



模拟量（散线输出）

散线输出

306/325



线色	定义
棕	电源
白	地
绿	信号

模拟量（直出电缆）

模拟量专用电缆

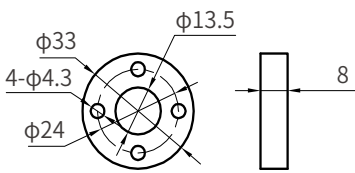
201/210



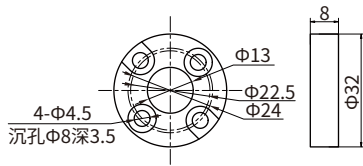
棕	电源
白	地
绿	信号

标准位置磁铁(不附送, 请另购)

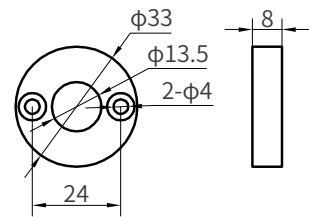
隔磁垫片尺寸同磁环, 厚度5mm



CH-1



CH-2



CH-3

单位: mm

标准磁铁(不附送, 见附录)

位置磁铁

环形磁铁

U形磁铁

滑块磁铁

连接类型

8针母插头

8针母插头M16, 90度直角

订购规格说明

耐压外管传感器装箱内容：
传感器和O型密封圈
磁铁另购

工作电压
8: $U_b=9-32V$

输出信号

- 2: 4...20mA
- 3: 0.5...4.5VDC
- 4: 0.25...4.75VDC

输出特性

- 1: 正向斜率, 从法兰侧开始
- 2: 反向斜率, 从法兰侧开始

电气连接方式

- 210: 3芯直出电缆1M
- 201: 3芯直出电缆0.1m(1m以内订货)
- 306: 3根散线, 线束最小60mm,
- 325: 3根散线, 线束最小250mm,

DMI - 0300 - 305 - 821 - 210

标准工作量程范围
0050-2500mm

首末端盲区

- 308: 耐压圆管。直径7mm。盲区前22后36.5
- 310: 耐压圆管。直径7mm。盲区前22后63.5

- 406: 3根线束, M12 IP69K 4针 (1-3-4)
线束最小长度60mm.
- 425: 3根线束, M12 IP69K 4针 (1-3-4)
线束最大长度250mm.
- 506: 3根线束, M12 IP69K 4针 (2-3-4)
线束最小长度60mm.
- 525: 3根线束, M12 IP69K 4针 (2-3-4)
线束最大长度250mm.
- 606: 3根线束, M12 IP69K 4针 (1-3-2)
线束最小长度60mm.
- 625: 3根线束, M12 IP69K 4针 (1-3-2)