

磁致伸缩线性位移传感器

D系列高性能磁致伸缩位移传感器

SSI 选型表

- 坚固耐用工业传感器
- 线性测量，绝对输出
- LED指示灯诊断功能
- 非接触测量，没有磨损
- 分辨率达 $0.5\ \mu\text{m}$
- 非线性度达 0.01%
- 重复精度 0.001%
- 直接SSI数字输出，二进制或格雷码
- 实时感应，同步测量

行业应用

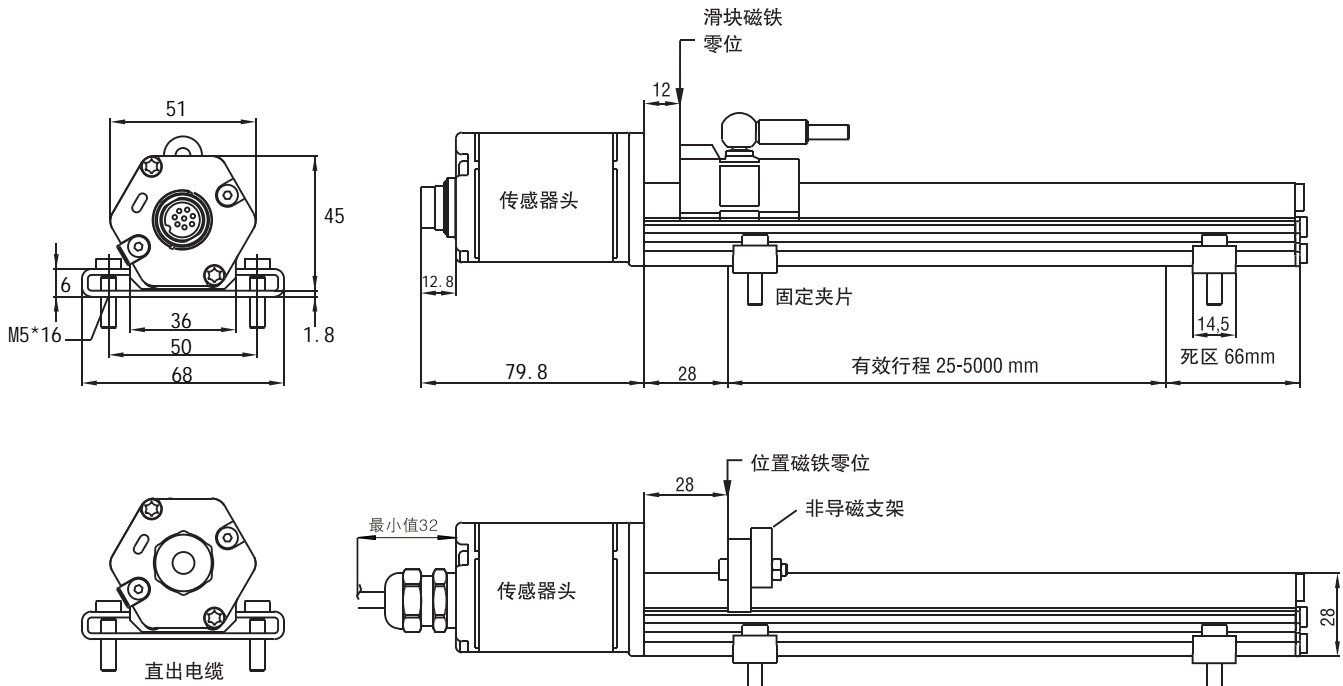
APPLICATION



参数	规格
输入	
测量数据	位置
测量范围	铝成型外壳：25-5000 mm 耐压圆管：25-7600 mm
输出	
介面	SSI 同步串连接口或 SSI 标准差动信号(RS422)
数据格式	二进制或格雷码，选项提供奇偶检验和错误位
数据长度	8 ~ 32 位
更新时间	行程：300 750 1000 2000 5000 mm 频率：3.7 3.0 2.3 1.2 0.5 kHz 70 kBd ~ 1 MBd 按电缆长度而定：
数据速度	线长：<3 <50 <100 <200 <400 m 速率：1000 <400 <300 <200 <100 kBd
精度	
分辨率	位置：0.5/1/2/5/10 μm 等
非线性度	满量程的 $\pm 0.01\%$ (最小 $\pm 50 \mu\text{m}$)
重复精度	< 满量程的 $\pm 0.001\%$ (最小 $\pm 1 \mu\text{m}$)
温度系数	< 30 ppm / °C
滞后	< 10 μm
工作条件	
磁铁速度	任意
工作温度	-40 至 +75 °C
湿度 / 露点	湿度 90%，不能结露
保护	铝成型外壳：IP65 耐压外管：IP67 IP68(如选配直出电缆)
冲击指标	100 g (单一冲击)
振荡指标	15 g / 100 - 2000 Hz
结构，材料	
故障指示	电子头带LED指示灯
<u>铝成型外壳</u>	
传感器头	铝
传感杆	铝
位置磁铁	滑块磁铁或悬浮磁铁
<u>耐压外管</u>	
传感器头	铝
耐压管及法兰	不锈钢304
外管压力	350 bar / 700 bar (峰值)
位置磁铁	环形磁铁，悬浮磁铁
安装	
安装位置	任意方位
<u>铝成型外壳</u>	可移动固定夹片 (需以 M5 x 16 螺钉作固定)
<u>浮动磁铁</u>	使用非导磁材料的螺母和支撑架
<u>耐压外管</u>	带螺纹法兰公制 M18 x 1.5 或 M20 x 1.5
电气连接	
接头选型	M16 接头或直出电缆
输入电压	+24 Vdc (-15 / +20%)
极性保护	最大 -30 Vdc
超压保护	最大 36 Vdc
耗电量	一般 80 mA
耐电强度	500 V (电气地与机器地之间)

可靠的外置式设计

提供了模块化结构，灵活安装配置并容易安装，位置测量通过两种版本永磁铁实现：
 ·滑块磁铁运行在外置式轨道上。运动部件是通过承受轴向力的球窝头连接。
 ·浮动磁铁直接安装在运动部件上，靠近外壳表面运动，允许一定的不对中。

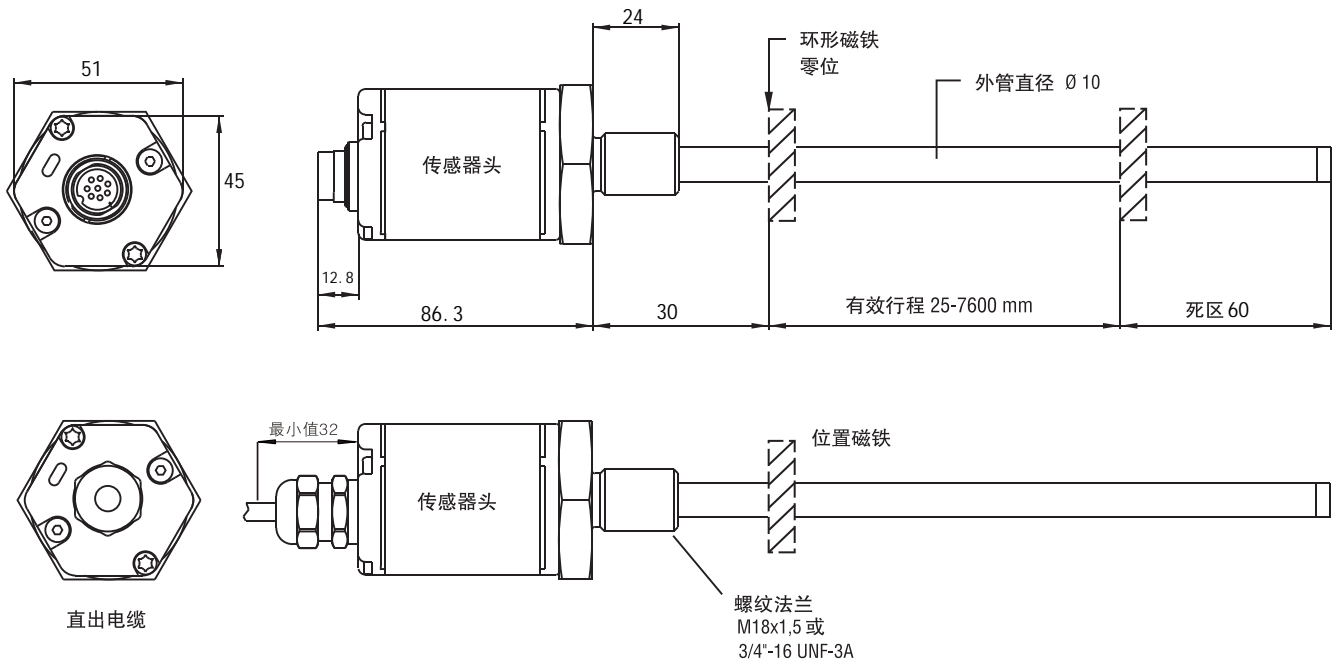


耐高压外管设计

带抗压不锈钢法兰连接的外管和感应杆的传感器适合于液压油缸使用，也适合其它安装空间有限的外置应用场合。通过环形或U形磁铁不接触地测量位移。

优点：

传感器整个电子头和感应杆能在不卸压的状况下替换。



针号	线色	功能
1	灰	(-)数据
2	粉红	(+)数据
3	黄	(+)时钟
4	绿	(-)时钟
5	棕	+24 Vdc 供电
6	白	0 Vdc
7	不接	



接头针号排列
(面向传感器头)

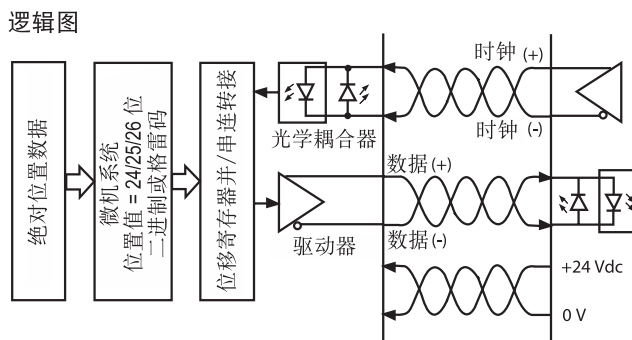
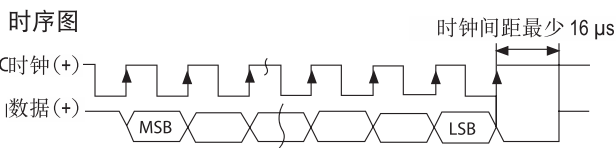
针号	线色	功能
1	黄	(+)时钟
2	灰	(+)数据
3	粉红	(-)时钟
5	绿	(-)数据
6	蓝	直流地 (0 Vdc)
7	棕	+24 Vdc 供电 (-15 / +20%)



八针公接头针脚排列
(面向传感器头方向)

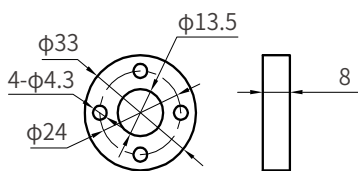
强化监视与诊断功能
传感器状况与诊断显示
内置LED指示灯(绿或红)

绿灯	红灯	功能
亮	灭	正常工作
亮	闪	磁铁离开有效行程范围
亮	亮	测不到磁铁、数量不对
闪	亮	进入编程状态

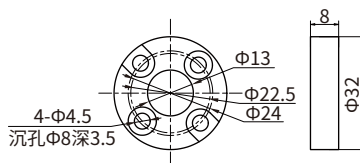


标准位置磁铁(不附送, 请另购)

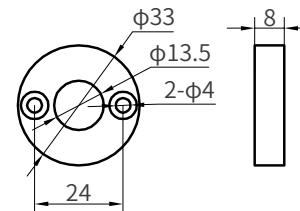
隔磁垫片尺寸同磁环, 厚度5mm



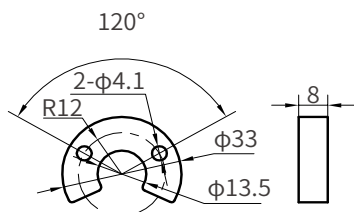
CH-1



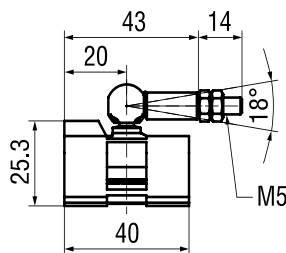
CH-2



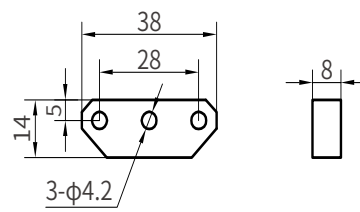
CH-3



CH-4



CH-7(外置FP系列专用)



CH-8(外置FP系列专用)

单位: mm

标准磁铁(不附送, 见附录)

位置磁铁

环形磁铁

U形磁铁

滑块磁铁

悬浮磁铁

连接类型

8针母插头

8针母插头M16, 90度直角

订购规格说明

铝成型外壳传感器装箱内容:

传感器,
位置磁铁,
1250mm以内两个安装夹片

耐压外管传感器装箱内容:

传感器和O型密封圈
磁铁另购

电气接口
2: SSI接口
3: SSI接口 (同步高刷)

同步串行输出信号接口2**

- 1: SSI 24位
- 2: SSI 25位
- 3: SSI 26位

同步串行输出信号接口2**

- 1: 5 μm的二进制代码
- 2: 5 μm的格雷码
- 4: 1 μm的二进制代码
- 5: 1 μm的格雷码
- 7: 10 μm的二进制代码
- 8: 10 μm的格雷码
- 3: 0.5 μm的二进制代码
- 6: 0.5 μm的格雷码
- 9: 2 μm的二进制代码
- 0: 2 μm的格雷码

