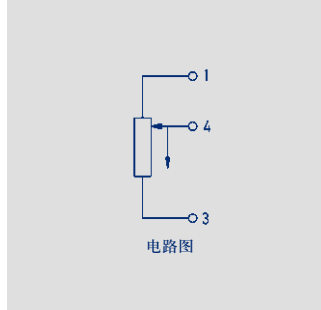
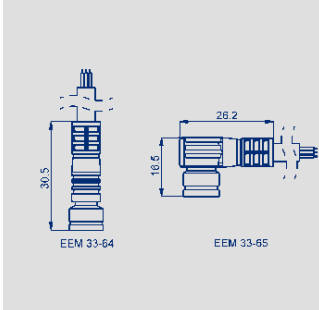


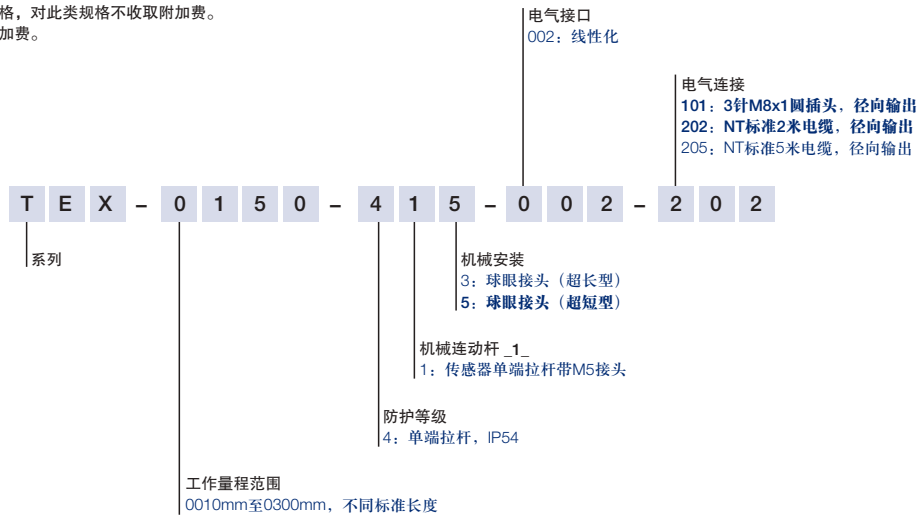
型号定义	TEX 0010	TEX 0025	TEX 0050	TEX 0075	TEX 0100	TEX 0125	TEX 0150	TEX 0175	TEX 0200	TEX 0250	TEX 0300	单位
电气参数												
工作量程	10	25	50	75	100	125	150	175	200	250	300	mm
电气行程	12	27	52	77	102	130	155	180	205	255	305	mm
标准阻值	1	1	2	3	4	5	6	7	8	10	12	kΩ
阻值公差	20											±%
独立线性	0.25	0.2	0.1	0.1	0.1	0.05	0.05	0.05	0.05	0.05	0.05	±%
可重复性	0.01											mm
滑刷正常工作电流	≤ 1											μA
致故障时滑刷的最大电流	10											mA
允许最大工作电压	42											V
输出电压与输入电压的有效温度系数比	通常 5											ppm/K
绝缘阻抗 (500 VDC)	≥ 10											MΩ
绝缘强度 (500 VAC, 50 Hz)	≤ 100											μA
机械参数												
外壳长度 (尺寸A)	63	78	103	128	153	194	219	244	269	319	369	± 2 mm
机械行程 (尺寸B)	14	29	54	79	104	132	157	182	207	257	307	± 2 mm
绞接头间的最短距离 (尺寸C) 型号_15 (尺寸D = 18 mm)	114.5	129.5	154.5	179.5	204.5	245.5	270.5	295.5	320.5	370.5	420.5	
绞接头间的最短距离 (尺寸C) 型号_13 (尺寸D = 25 mm)	121.5	136.5	161.5	186.5	211.5	252.5	277.5	302.5	327.5	377.5	427.5	
重量												
带电缆TEX- _ _ _ _ - _1_ - 002-202	111	116	126	136	146	186	196	206	216	236	256	g
带插头TEX- _ _ _ _ - _1_ - 002-101	79	84	94	104	114	154	164	174	184	204	224	g
工作受力 (水平方向)	≤ 3.0 (在RT = 20 °C时)											N
环境参数												
工作温度范围	-40 ... +85											°C
工作湿度范围	0 ... 95 (无冷凝)											% R.H.
抗振动标准	5 ... 2000 A _{max} = 0.75 a _{max} = 20											Hz mm g
抗冲击标准	50 6											g ms
寿命	通常 > 100 x 10 ⁶											次
最大运行速度	10											m/s
防护等级	IP54 DIN EN 60529											



输出接头 编号101	直出电缆 编号202, 205	带接头电缆 EEM 33-64 / -66 / -68 / -65 / -67 / -69
针脚 1	棕色	棕色
针脚 4	白色	黑色
针脚 3	绿色	蓝色

订购规格说明

加粗文字为常规规格，对此类规格不收取附加费。
非常规规格收取附加费。



推荐辅件

PUR 电缆, 带 3 针 M8x1 凹直接头, 3x0.34 mm², IP67, 不带屏蔽

- 2 米电缆, 型号: EEM 33-64, 产品编号: 005617
- 5 米电缆, 型号: EEM 33-66, 产品编号: 005619
- 10 米电缆, 型号: EEM 33-68, 产品编号: 005643

PUR 电缆, 带 3 针 M8x1 凹弯接头, 3x0.34 mm², IP67, 不带屏蔽

- 2 米电缆, 型号: EEM 33-65, 产品编号: 005618
- 5 米电缆, 型号: EEM 33-67, 产品编号: 005620
- 10 米电缆, 型号: EEM 33-69, 产品编号: 005644

可按要求定制其他长度的电缆

- 过程控制显示器 MAP ... ,
- 信号转换器 MUP ... / MUK ... 工作电压 24V, 标准信号输出



注意事项

在数据表中所列的线性度、使用寿命、微线性度、抗外干扰阻值和分压形式的温度系数等数值, 是传感器工作在以运算放大器作为电压输出器输出电压给滑刷, 且滑刷上不带负载 ($I_e \leq 1\mu A$) 的条件得出的。



© 09/2012

如有更改,
恕不另行通知。