

TEX系列直线位移传感器

电位计式，带拉杆，工作量程可达300 mm

防护等级IP54

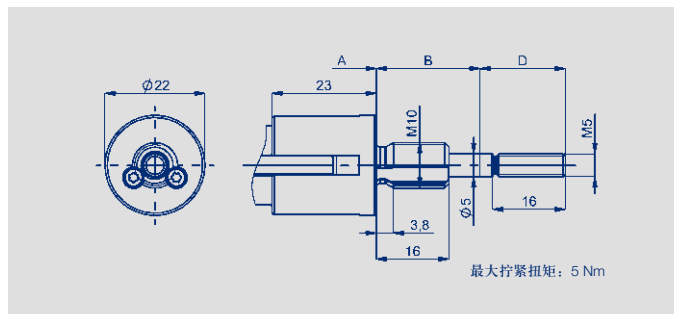
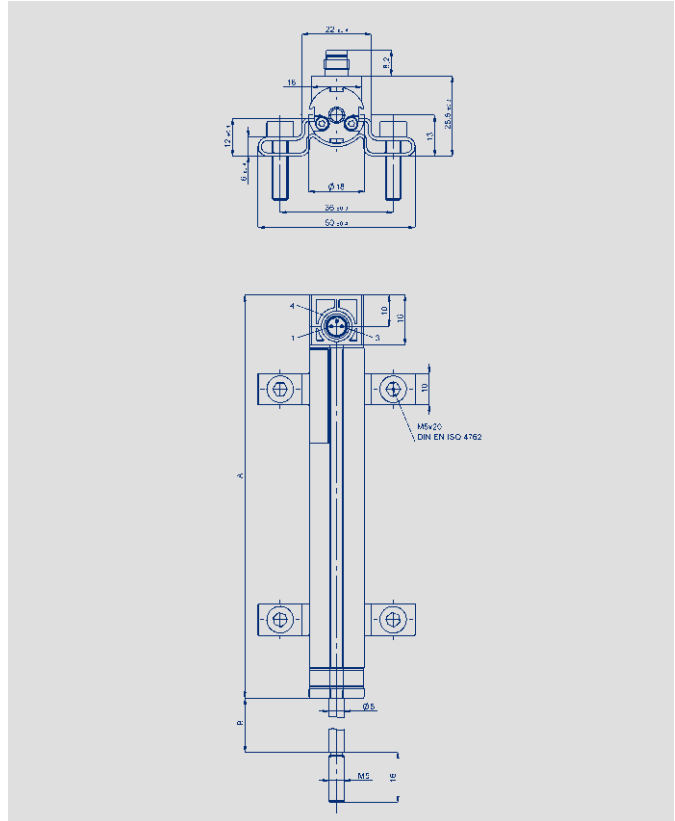


特点：

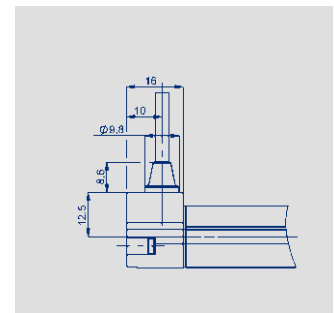
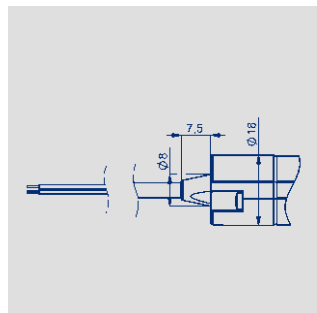
- 结构紧凑
- 防护等级 IP 54
- 使用寿命长，视不同应用场合，运行次数可达 100×10^6 万次运动
- 分辨率优于 0.01 mm
- 线性优异，达 $\pm 0.05\%$
- 机械接口可按客户要求定制
- 可选输出电缆或插头连接方式
- 如需 IP 67 产品，请参见 TX2 产品资料

这款传感器性价比高，设计紧凑，安装方式灵活多样，在不同的条件下，可以轻松地采用卡子安装或中对中安装。特别适合小型压力成型机械、纺织机械以及测试领域中用于变形微距等的直线位置测量。拉杆连接尽量采用万向球铰连轴器，以克服侧向应力。传感器电气连接可选择 M8 接头或径向/轴向电缆。

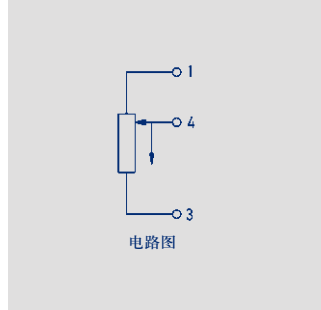
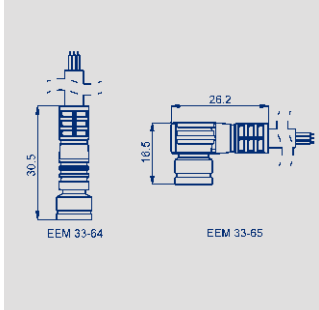
其它类型的传感器，如带复位弹簧或球眼安装接头等参见其他 TEX 产品资料。



说 明	
外 壳	阳极氧化铝
安 装	见图
拉 杆	不锈钢(1.4305)，可旋转， M5外螺纹
轴 承	密封轴承
电阻元件	导电塑料
滑刷组件	贵金属多触脚滑刷
电气连接	3针M8x1圆插头 3芯PUR屏蔽电缆，3x0.14 mm²，长2米或5米



型号定义	TEX 0010	TEX 0025	TEX 0050	TEX 0075	TEX 0100	TEX 0125	TEX 0150	TEX 0175	TEX 0200	TEX 0250	TEX 0300	单位
电气参数												
工作量程	10	25	50	75	100	125	150	175	200	250	300	mm
电气行程	12	27	52	77	102	130	155	180	205	255	305	mm
标准阻值	1	1	2	3	4	5	6	7	8	10	12	kΩ
阻值公差	20											±%
独立线性	0.25	0.2	0.1	0.1	0.1	0.05	0.05	0.05	0.05	0.05	0.05	±%
可重复性	0.01											mm
滑刷正常工作电流	≤ 1											μA
致故障时滑刷的最大电流	10											mA
允许最大工作电压	42											V
输出电压与输入电压的有效温度系数比	通常 5											ppm/K
绝缘阻抗 (500 VDC)	≥ 10											MΩ
绝缘强度 (500 VAC, 50 Hz)	≤ 100											μA
机械参数												
外壳长度 (尺寸A)	63	78	103	128	153	194	219	244	269	319	369	± 2 mm
拉杆长度 (尺寸B)	14	29	54	79	104	132	157	182	207	257	307	± 2 mm
拉杆停止壳体外部尺寸 (尺寸D)	41	41	41	41	41	38	38					± 2 mm
重量												
带电缆TEX- _____ - 41_ - 002-202	77	82	92	102	112	152	162	172	182	202	222	g
带插头TEX- _____ - 41_ - 002-101	45	50	60	70	80	120	130	140	150	170	190	g
其他重量	对中安装 10 g											
工作受力 (水平方向)	≤ 3.0 (在RT = 20 °C时)											N
环境参数												
工作温度范围	-40 ... +85											°C
抗振动标准	5 ... 2000											Hz
	$A_{max} = 0.75$											mm
	$a_{max} = 20$											g
抗冲击标准	50											g
	6											ms
寿命	通常 > 100 x 10 ⁶											次
最大运行速度	10											m/s
防护等级	IP54 DIN EN 60529											



输出接头 编号101	直出电缆 编号202, 205, 302, 305	带接头电缆 EEM 33-64 / -66 / -68 / -65 / -67 / -69
针脚 1	棕色	棕色
针脚 4	白色	黑色
针脚 3	绿色	蓝色

订购规格说明

TEX - 0150 - 411 - 002 - 202

系列

工作量程范围
0010mm至0300mm, 不同标准长度

防护等级
4: 单端拉杆

机械连动杆
1: 传感器单端拉杆带M5接头

机械安装
1: 固定卡
8: 对中安装M10 颈圈(150 mm内)

电气接口
002: 线性化

电气连接
101: 3针M8x1圆插头, 径向输出
202: NT标准2米电缆, 径向输出
205: NT标准5米电缆, 径向输出
302: NT标准2米电缆, 轴向输出
305: NT标准5米电缆, 轴向输出

发货内容包括

- 2 个安装卡
- 4 个 M5x20 螺钉

安装说明

球铰连轴器能有效缓解传感器水平安装方向和拉杆运动方向产生的侧向荷载摩擦及误差。

注意事项

在数据表中所列的线性度、使用寿命、微线性度、抗外干扰阻值和分压形式的温度系数等数值, 是传感器工作在以运算放大器作为电压输出器输出电压给滑刷, 且滑刷上不带负载 ($I_e \leq 1\mu A$) 的条件得出的。

推荐辅件

PUR 电缆, 带 3 针 M8x1 凹直接头, 3x0.34 mm², IP67, 不带屏蔽

- 2 米电缆, 型号: EEM 33-64, 产品编号: 005617
- 5 米电缆, 型号: EEM 33-66, 产品编号: 005619
- 10 米电缆, 型号: EEM 33-68, 产品编号: 005643

PUR 电缆, 带 3 针 M8x1 凹弯接头, 3x0.34 mm², IP67, 不带屏蔽

- 2 米电缆, 型号: EEM 33-65, 产品编号: 005618
- 5 米电缆, 型号: EEM 33-67, 产品编号: 005620
- 10 米电缆, 型号: EEM 33-69, 产品编号: 005644

可按要求定制其他长度的电缆

- 球窝接头 Z-301-M5/M5 产品编号: 058002
- 球眼接头 Z-G01 产品编号: 056014



- 过程控制显示器 MAP ... ,
- 信号转换器 MUP ... / MUK ... 工作电压 24V, 标准信号输出



© 03/2013

如有更改, 恕不另行通知。