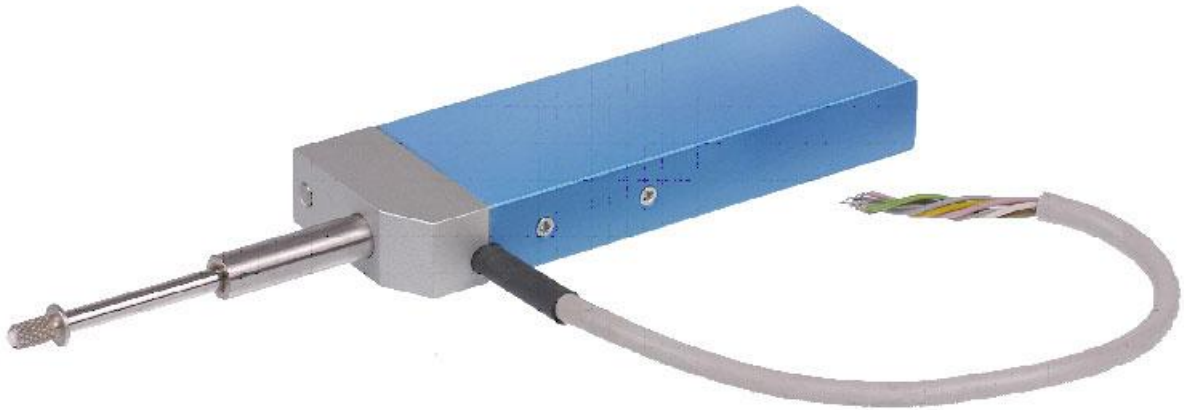


# 天津诺沃泰克自动化技术有限公司

## MWS30 系列微型光栅尺

### 一：产品图片及介绍

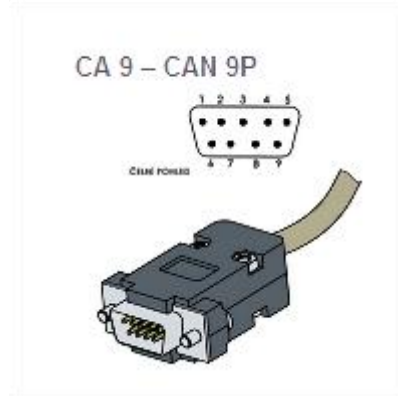
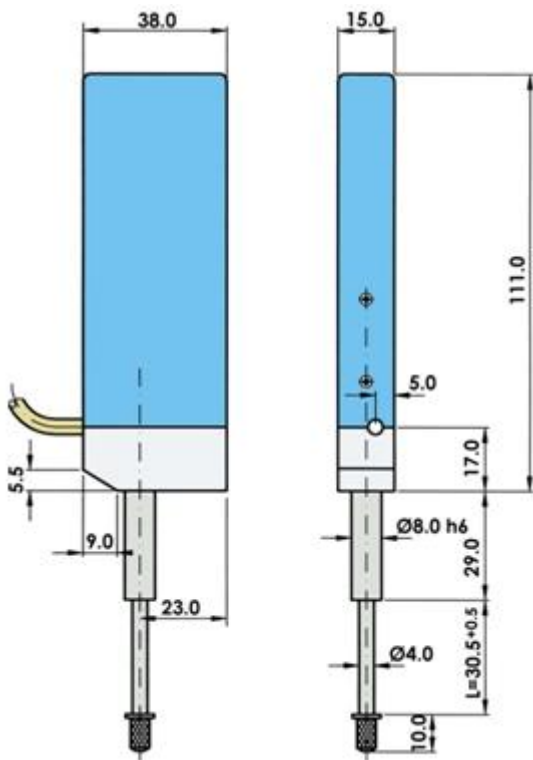


- MWS30 是精密的小型光栅测量系统，适用于小量程的精密测量。
- MWS30 尤其适用于测量机器人技术，医疗设备，精密现代化加工设备。通常用于连续的厚度测量。
- MWS30 光栅尺将直线的位移变化转换为脉冲信号脉冲信号的数量对应移动的距离，脉冲频率则反应了运动速度。
- MWS30 本体部分由一套精密直线滚珠轴承，复位弹簧，玻璃光栅 LED 光照系统组成。
- MWS30 输出信号为矩形方波，A-B 相相差 90° 的两路波形，能够指示出移动距离以及方向。7 相波形为零位脉冲信号，一般位于测量长度的中间位置。输出信号可根据需要是线性差动或者 TTL 方波。

### 二：产品参数

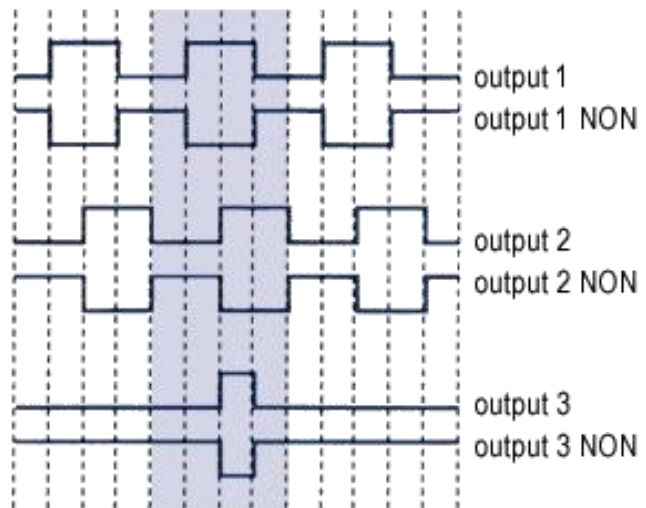
测量长度	31+0.5mm
分辨率	0.1 $\mu$ m, 1 $\mu$ m
准确度	$\pm$ 1 $\mu$ m/30mm
栅距	20 $\mu$ m
工作温度	0-40° C
最大测量速度	0.5 m/s
弹簧耐压	0.4-0.8N
工作电压	5V <sub>ss</sub> $\pm$ 5%
电流（LD 线性差动输出）	max. 130 mA
电流（TTL 输出）	max. 50mA
防护等级	IP 40
绝缘阻抗	min. 20 MW
输出信号（LD 线性差动输出）	RS 422, 20 mA
输出信号(TTL 输出)	L=max. 0.5V at< 10mA H=min. 3.5V at> 2.5mA

### 三：产品尺寸



### 四：产品信号及接线定义

线性差动输出	
信号	9 针 CAN
电源+5 V	1
电源 0V	2
输出 A 相	3
输出 B 相	4
输出 Z 相	5
输出 Z 反相	6
输出 A 反相	7
输出 B 反相	8
丝网（屏蔽）	9



360°el.

## 五：产品选型

型号	分辨率	线缆长度	接头形式
例：MWS30	11	1.0	Ca9
MWS30	11: 1 $\mu$ m 61: 0.1 $\mu$ m	1.0: 1M	Ca9: 9 针 D 形插头

- 固话：022-89887198-8003/23712219-8003
- 传真：022-89887199/23727926
- 网址：[www.cnnovo.cn](http://www.cnnovo.cn) / [www.cnnovo88.com](http://www.cnnovo88.com)
- 邮箱：NWTK5@CNNOVO.CN 联系人：王工 13114891271
- 邮箱：NWTK7@CNNOVO.CN 联系人：李工 18502673880