

磁致伸缩线性位移传感器

D系列高性能磁致伸缩位移传感器

模拟量 选型表

- 坚固可靠工业用位移传感器
- 线性测量，绝对值输出
- 非接触测量，没有磨损
- 模拟输出

行业应用

APPLICATION



输入

测量数据	行程(拉杆行程)
有效行程	50~800 mm,其他需定制

输出

电 流	4~20mA 或 0~20mA(最小/最大负载0/500Ω)
电 压	0~10Vdc 或 0~5Vdc(最小负载电阻≥10KΩ)
分 辨 力	±0.1mm(量程<400mm) 量程÷4096(量程>400mm)
非线性度	0.05% F.S
重复精度	同分辨率
更新时间	1ms(四线制)

工作条件

拉杆速度	<0.5m/s
防护等级	IP65
工作温度	-40°C~+75°C
湿度/露点	湿度90%,不能结露
冲击指标	GB/T2423.5 50g(6ms)
振动指标	GB/T2423.10 15g/10~2000Hz

结构与材料

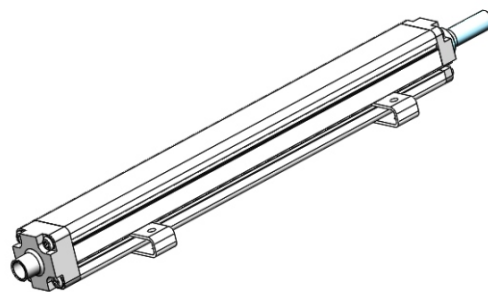
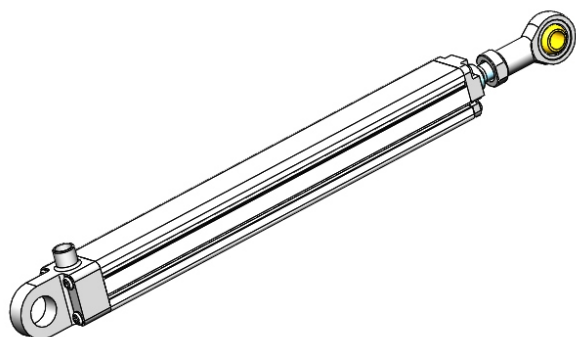
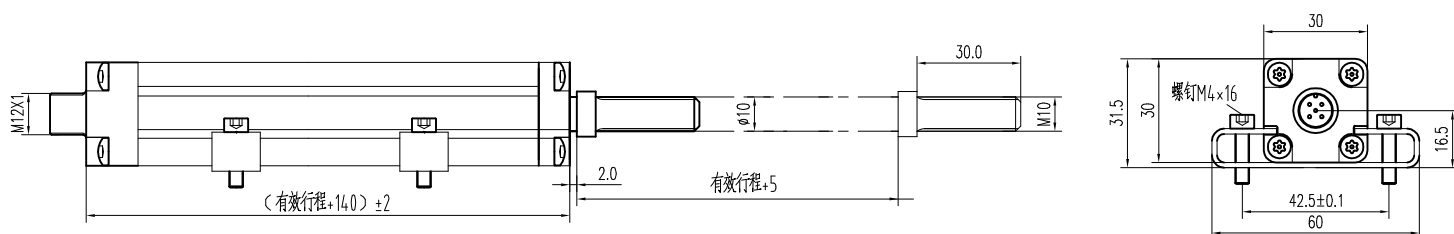
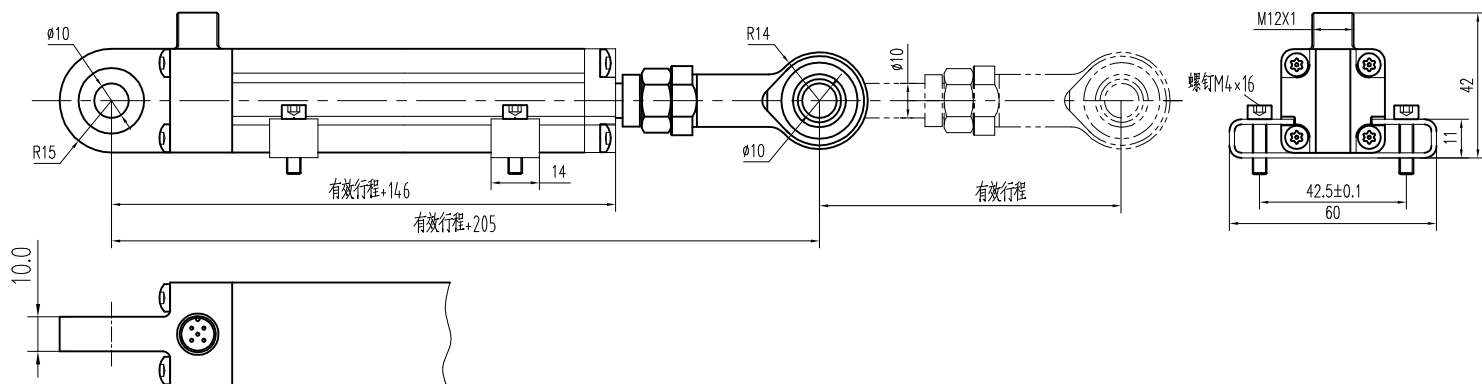
外 壳	铝成型外壳
拉 杆	304L 不锈钢
出线连接	航空插座(M12五芯连接器)
安 装	任意方向,可移动固定夹片

电气连接

输入电压	+24Vdc ± 20% (四线制)
功 耗	<80 mA
极性保护	最大-30Vdc
超压保护	最大36Vdc
绝缘电阻	>10 MΩ
绝缘强度	500V

ER 结构外形与针脚线色

结构外形(模拟量)



接线与针脚定义 (模拟量)

模拟量 (四线)

针脚	功能定义		
	1	棕	24Vdc $\pm 20\%$ 供电
	2	白	0Vdc 供电回路
	3	蓝	磁环位置信号+
	4	黑	磁环位置信号-
面向传感器	5	/	不接

常用可选附件



名称：固定夹片套件
包含：1个夹片，2个螺钉



名称：轴承套件
包含：1个M10关节轴承，1个M10螺母

名称： M12直插母头电缆



5×0.25mm²
φ5.6±0.2mm

导体：5芯，棕/白/蓝/黑/灰
应用特性：电缆护套PUR黑色，带屏蔽，耐温-40~80℃
线长：2米（可选3米/5米/10米）

