

# DLF 系列

## 直线位移传感器



### 特点:

- 非接触测量, 经济型、耐用无磨损。
- 重复精度达到0.01%, 非线性度0.05%
- 线性测量, 绝对值模拟量输出 (0-10)V/(4-20)mA
- 电子尺的替代升级产品
- 测量行程最大1500mm

### 说明:

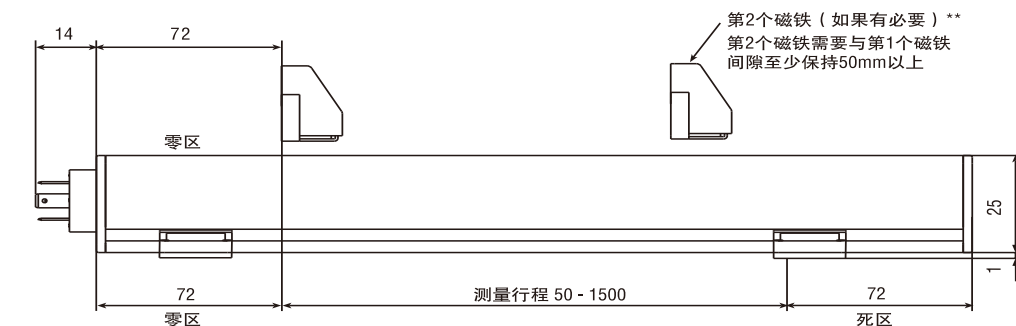
- 外壳 阳极氧化铝
- 外形尺寸 两种可选25\*25\30\*31.6
- 磁铁材料 外壳为聚碳酸酯 磁铁是铁酸盐
- 不修钢固定夹片
- 位置信号 可选1组或2组 模拟量电压/电流 1组

### 应用:

- 印刷设备, 砸门控制
- 纺织机械, 塑料机械
- 木工机械、液压机械等

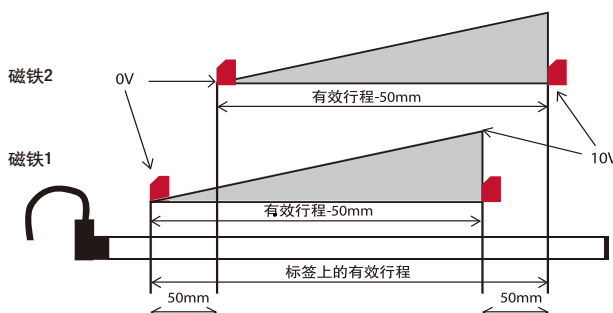
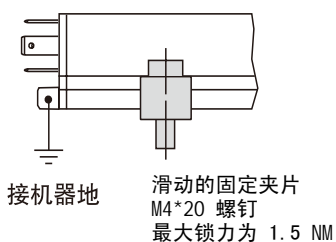
### 外形尺寸:

101型:



) 当使用第2个磁铁, 2个磁铁的测量行程减少50mm。

单位 mm :

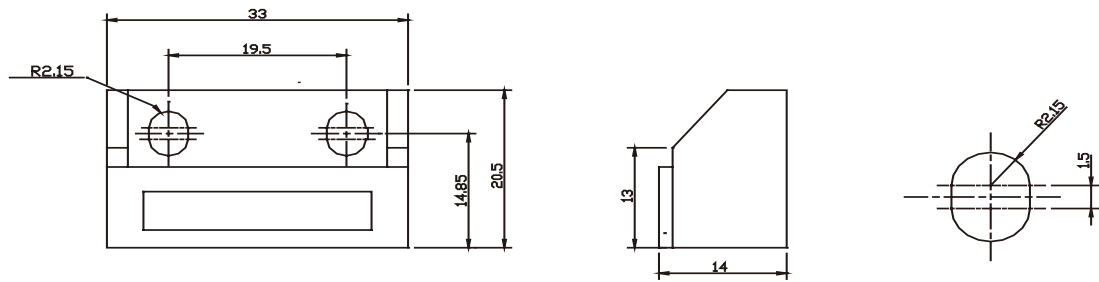


当使用两个磁铁时, 订单上的有效行程 需要比实际测量长度大 50mm。

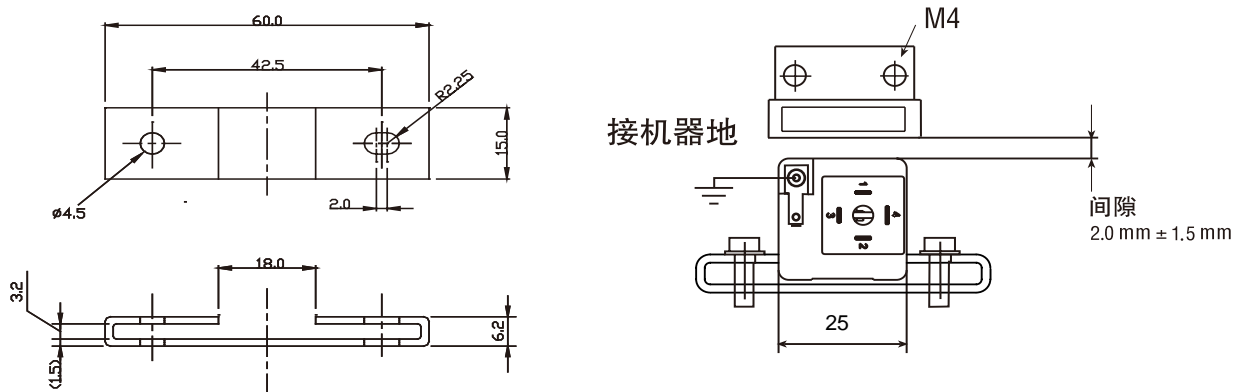
两个磁铁输出说明图

## 附件尺寸:

位置磁铁:

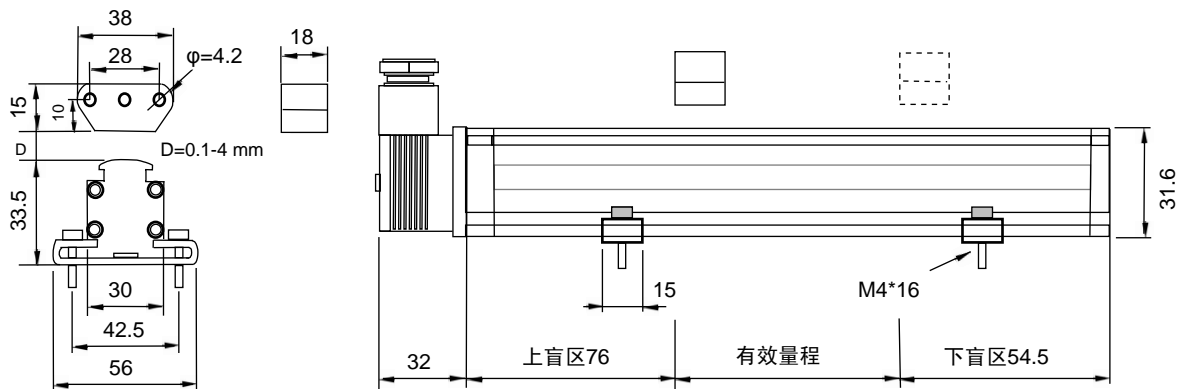


固定夹片:



## 外形尺寸:

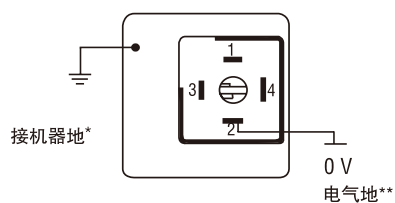
102型:



## 接线定义:

DLF 101 型:

(朝传感器插座方向看去)



一组输出的连接方式:

针号	功能
1	+24VDC
2	0 VDC
3	0-10 VDC或10-0VDC
4	不接

两组输出的连接方式:

针号	功能
1	+24VDC
2	0 VDC
3	0-10 VDC或10-0VDC (信号1)
4	0-10 VDC或10-0VDC (信号2)

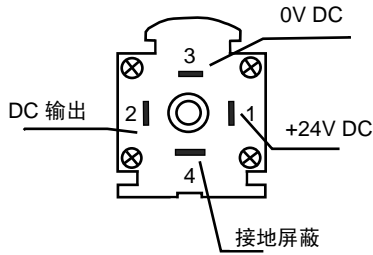
请注意传感器接线的一般规则:

- 推荐使用双绞屏蔽电缆
- 请避免由于不同机器地之间的电势差造成干扰电流
- 集中一处对屏蔽线接地 (如电气柜或者PLC处)

\* 请使用接地装配线, 将传感器上的接地针就近接地。

\*\* 传感器的0V-DC (针脚2) 需要和控制器的输入模块的0V, 以及对传感器供电的电源地0V, 一起接到控制柜的地上。

DLF 102 型:



输出的连接方式:

针号	功能
1	+24VDC
2	0-10 VDC 或4-20mA
3	0 VDC
4	接地屏蔽

技术参数:

参数	单位	指标
量程	mm	50 - 1500 (25mm 递增为一档、量程可定制),
输出信号		0 - 10 VDC、4 - 20 mA
分辨率		16位 D/A
非线性度	± %	0.05. F. S (小于满量程的 0.05%) 或 最小 ±100um (以大值为准)
重复精度	± %	0.01. F. S (小于满量程的 0.01%)
更新频率	HZ	500 - 1000
工作温度	°C	-40 - 85
输出电压波动	%	< 满量程0.02 % (最小 5mVpp)
工作电压	V	24 VDC (± 10%)
耗电量	mA	40 (取决于行程)
电器冲击量	V	500 (电气地与机器地之间)
反相电压保护	V	最高 - 30 VDC
冲击指数	g	50 (单一冲击) / IEC 标准68-2-27
振动	g	5g / 10-2000HZ / IEC 标准68-2-26
防护等级		IP 65
认证标准		满足 CE- 标准 (通过 EMC 认证)
工作湿度		90% (相对湿度) 不能结露。
温度影响		≤ 0.007%. F. S/ °C

选型订购说明:

4: 模拟量接口

模拟量输出信号 4\*\*

1: 电压信号

2: 电流信号

模拟量电压接口41\*

1: 0-10V

模拟量电流接口42\*

2: 20-4mA

3: 4-20mA

DLF- - 0300 - 101 - 423 - 104

标准工作量程范围

0050-1500mm

101: 外型尺寸25\*25mm

102: 外型尺寸30\*31.6mm

电气连接

104: 4针插座

销售电话:022-89887198-8003/23712219-8003

传真:022-89887199/23727926

网址:www.cnnovo.cn、www.cnnovo88.com

邮箱:nwtk5@cnnovo.cn

联系人:王工13114891271