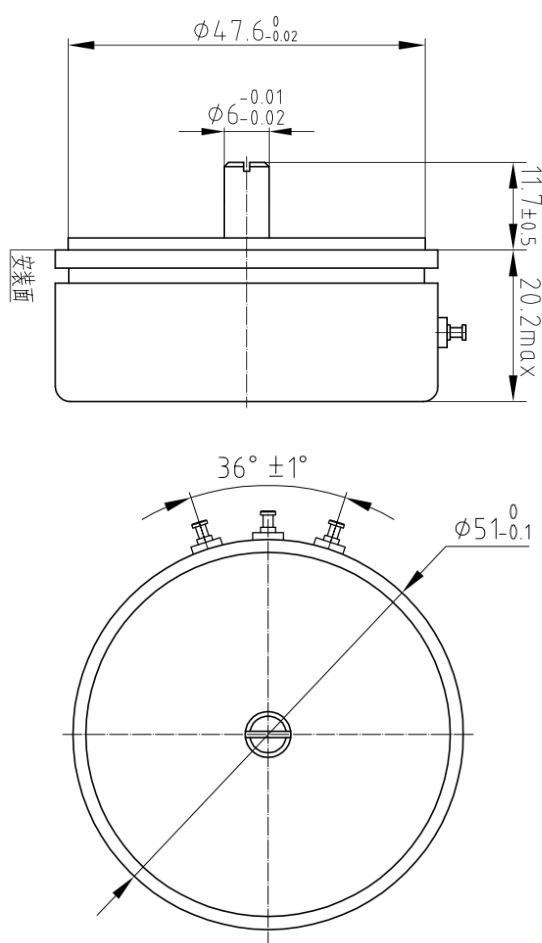


TK50 系列角度传感器

特点：该系列传感器采用轴套安装方式，滚珠轴承。具有寿命长，分辨率高，可靠性高等优点。



工作电压 (V DC)	12-24V	
标准阻值 (RT)	1k Ω , 2 k Ω , 5k Ω	
线性精度 (%)	0.1	
额定功率 (W)	2W/70 $^{\circ}$ C	
分辨率	无穷小	
输出平滑	$\leq 0.1\%$	
温度系数	$\pm 400 \text{ppm}/^{\circ}\text{C}$	
耐压强度	500V AC/Min	
测量角度 (± 2)	45 $^{\circ}$ 、60 $^{\circ}$ 、90 $^{\circ}$ 、120 $^{\circ}$ 、180 $^{\circ}$ 、345 $^{\circ}$	
机械角度	360 $^{\circ}$ 连续	
启动力矩	< 0.15N.cm	
工作温度	-20 $^{\circ}$ ~120 $^{\circ}$	
使用寿命	5000 万次以上	
防护等级	IP40	
环境特性	振动	15G 2000HZ
	冲击	50G 11ms