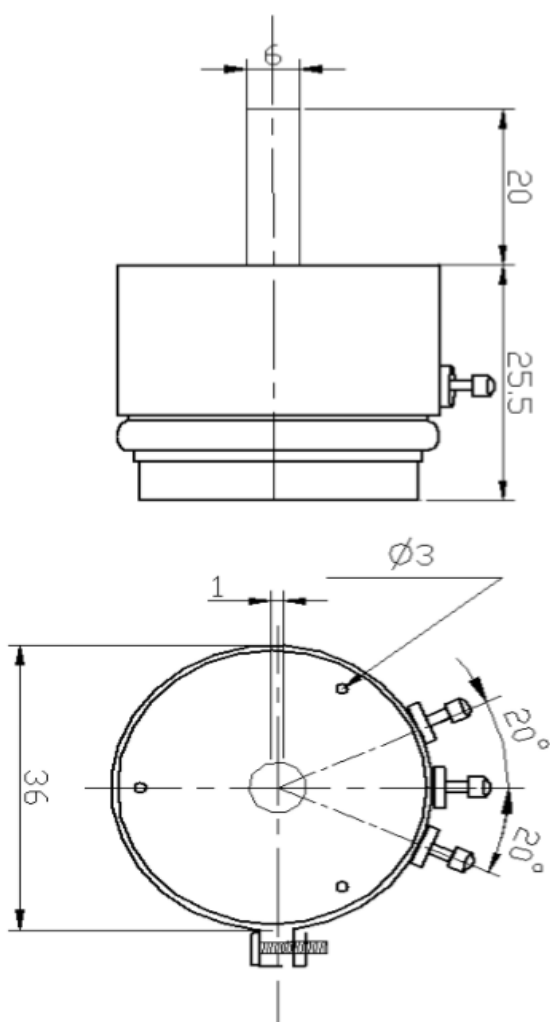
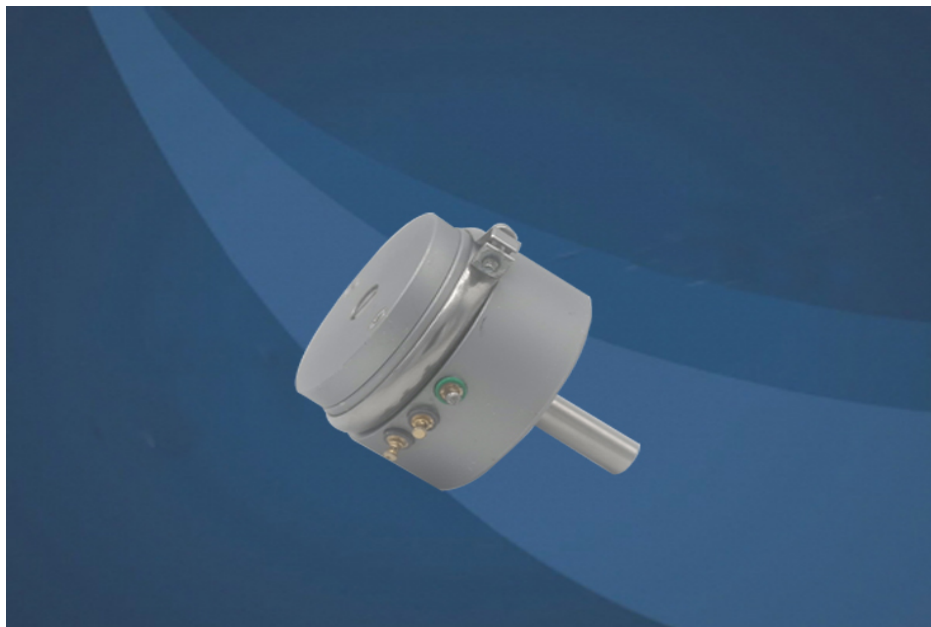


TK36R 系列角度传感器 (自复位)

特点：该系列传感器采用双面伺服安装方式，滚珠轴承，可自动复位。具有寿命长，分辨率高，可靠性高等优点。可广泛应用于阀门，操纵杆，纺织机等角度位置的测量。



标准阻值 (RT)	1k Ω , 2k Ω , 5k Ω	
线性精度 (%)	0.1, 0.2, 0.5	
额定功率 (W)	2W/70 $^{\circ}$ C	
分辨率	无穷小	
输出平滑	$\leq 0.1\%$	
温度系数	± 400 ppm/ $^{\circ}$ C	
耐压强度	500V AC/Min	
测量角度(± 2)	340 $^{\circ}$	
机械角度	350 $^{\circ} \pm 2$	
启动力矩	< 0.098N.M	
工作温度	-40~120 $^{\circ}$	
旋转寿命	2000 万次以上	
防护等级	IP40	
环境特性	振动	15G 2000HZ
	冲击	50G 11ms