

RSX-7900系列角度传感器
NOVOHALL原理，非接触式



RSX系列角度传感器全金属外壳和不锈钢转轴、双球铰轴承以及全密封顶盖，精度高，可靠性强，满足恶劣环境下移动机械设备的角度测量需要并能长期可靠工作。特别适合大型移动车辆应用，尤其对安全性能有要求的行业应用。

特点:

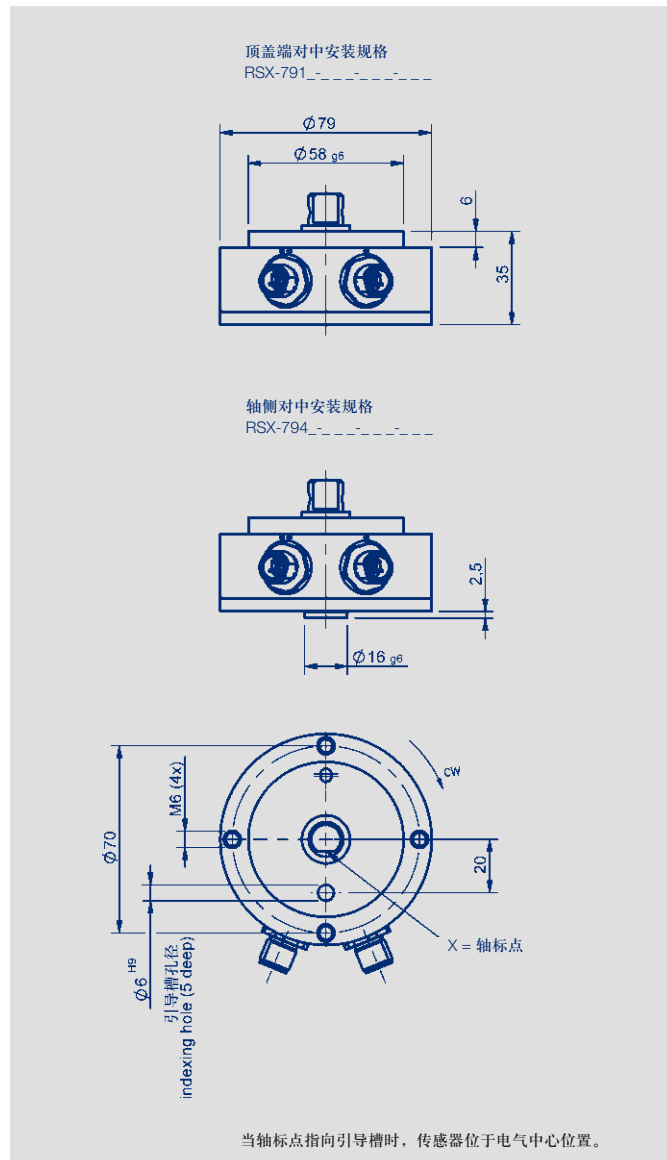
- 体积小
- 满足极端环境应用
- 轴端受力达300 N
- 非接触式磁感应测量技术
- 工作量程可达 360°
- 可选单路或冗余输出
- 加强型防腐蚀保护
- 阳极氧化铝外壳，不锈钢轴，耐盐雾侵蚀
- 线性优异
- 分辨率12 位
- IP6k9k防水性能优异
- 耐高温
- 即使在振动环境下，寿命仍 >100 x10⁶次运动
- 满足PLd, ISO 13849, 应用于安全相关的系统中
- 通过欧洲E1认证

厚重、紧凑的设计结构允许该传感器和被测物体的轴连接方式采用同样厚重的水平摆臂直轴连接或采用其他方式连接。
主要的应用场合：对电液控制转向角度进行测量。

安装对中采用突起的法兰，外径58 mm，如果悬挂安装，轴端盖的对中安装外径对应为16 mm。

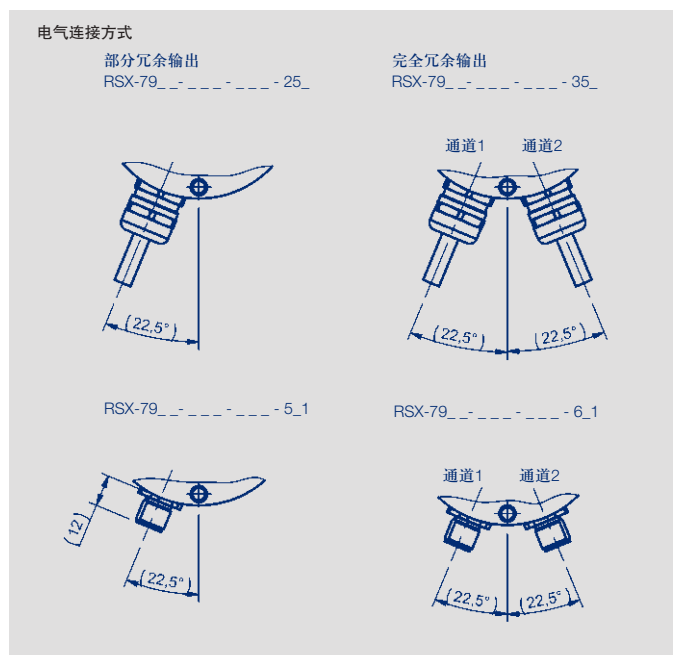
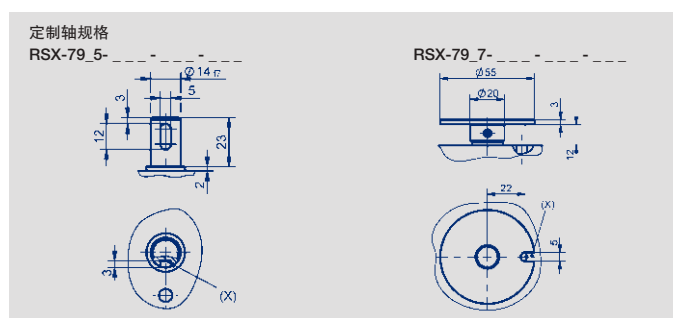
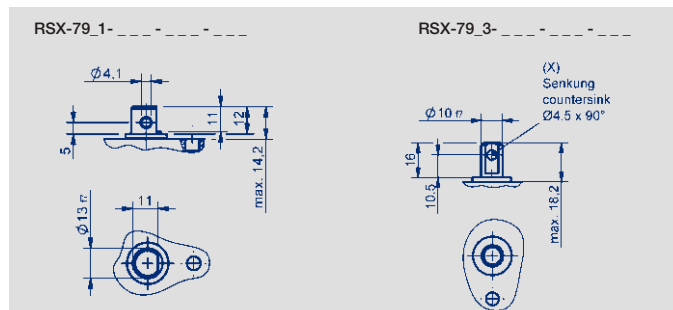
产品应用

- 齿轮系统的位置测量
- 移动车辆支撑系统
- 平板车（多轴）运梁、大件运输车等
- 建筑和农业机械



| | |
|------|----------------|
| 说 明 | |
| 外 壳 | 阳极氧化铝，抗盐腐蚀 |
| 轴 | 不锈钢 (1.4305) |
| 轴 承 | 坚固双轴承 |
| 电气连接 | 电缆输出与PG螺纹M12接头 |

接脚定义



单路输出版本

| | 电缆 (编码 -252) | M12接头 (编码 -551) |
|------|-----------------|--------------------|
| 工作电源 | # 1 | 针脚1 |
| 电源地 | # 2 | 针脚3 |
| 信号 | # 3 | 针脚2 |
| 未定义 | # 4 GN/GE | 针脚4 |

部分冗余输出版本

| | 电缆 (编码 -252) | M12接头 (编码 -551) |
|--------------|-----------------|--------------------|
| Supply | # 1 | 针脚1 |
| GND | # 2 | 针脚3 |
| Signal 1 | # 3 | 针脚2 |
| Signal 2 | # 4 | 针脚4 |
| Not assigned | GN/GE | - |

完全冗余输出版本

| | 2 x 电缆 (编码 -352) | 2 x M12 接头 (编码 -651) |
|--------|--|-------------------------|
| 工作电源 1 | 通道1 / # 1 | 通道1 / 针脚1 |
| 电源地 1 | 通道1 / # 2 | 通道1 / 针脚3 |
| 信号 1 | 通道1 / # 3 | 通道1 / 针脚2 |
| 工作电源 2 | 通道2 / # 1 | 通道2 / 针脚1 |
| 电源地 2 | 通道2 / # 2 | 通道2 / 针脚3 |
| 信号 2 | 通道2 / # 4 | 通道2 / 针脚4 |
| 未定义 | 通道1 / # 4 通道1 / GN/GE 通道2 / # 3 通道2 / GN/GE | 通道1 / 针脚4 通道2 / 针脚2 |



技术参数

| | | |
|-------------------------------------|--|-------------------|
| 机械参数 | | |
| 尺寸 | 见尺寸图 | |
| 安装 | 带4个M6螺栓, 拧紧深度至少15 mm | |
| 安装螺丝的初始扭力矩 | 8 ± 1 | Nm |
| 机械行程 | 360 连续 | ° |
| 允许 (轴向/径向) 静态或动态轴荷载 | 300 (轴向), 300 (径向) | N |
| 扭力矩 * | 最大4 | Ncm |
| 最大转速 | 50 | min ⁻¹ |
| 重量 | 约 500 | g |
| 电气参数 | | |
| 工作电压 Ub | 12/24 (9 ... 34) | VDC |
| 空载时电流功耗 | 通常 20 | mA |
| 接反电压保护 | 有 | |
| 短路保护 | 有, 所有信号相对地和供电电压 | |
| 工作量程范围 | 60, 120, 180, 240, 300, 360 | ° |
| 通道数量 | 1 / 2 | |
| 刷新率 | 5 | kHz |
| 分辨率 | 12 | bit |
| 可重复性 | 0.2 | ° |
| 角度滞后 | 0.1 | ° |
| 绝对线性 (工作量程 < 90°时) | 2.0 | ± %FS |
| 绝对线性 (工作量程 ≥ 90°时) | 1.0 | ± %FS |
| 内部线性 (工作量程 < 90°时) | 4.0 | ± %FS |
| 内部线性 (工作量程 ≥ 90°时) | 2.0 | ± %FS |
| 输出信号 | 4...20 (最大负载250 Ω) | mA |
| 工作量程 < 90°时因温度引起的输出误差 | 200 | ppm/K |
| 工作量程 ≥ 90°时因温度引起的输出误差 | 160 | ppm/K |
| 绝缘阻抗 (500 VDC) | ≥ 10 | MΩ |
| 电缆截面积 | AWG 20, 0.5 | mm ² |
| 环境参数 | | |
| 工作温度范围 | -40 ... +85 | °C |
| 抗振动指标 (IEC 60068-2-6) | 5 ... 2000 Amax = 0.75 amax = 20 | Hz mm g |
| 抗冲击指标 (IEC 60068-2-27) | 50 (6 ms) | g |
| 防护等级 (DIN EN 60529) | IP67 (带接头时) IP6k9k (直出电缆时) | |
| 寿命 | >100x10 ⁶ | 次 |
| 满足EMC标准 | ISO TR 10605 Packaging and Handling + Component Test (ESD) 8 kV, 15 kV ISO 11452-2 Radiated EM HF-Fields, Absorber Hall: 100 V/m ISO 11452-5 Radiated EM HF-Fields, Stripline 200 V/m CISPR 25 Radiated and conducted emission class 5 ISO 7637-2/3 Transient disturbance emission level 3 Interference emission and immunity according to ECE-R10 (E1) | |
| 功能安全性要求 | | |
| | 在客户认可的情况下, 可提供冗余输出产品, 满足 PLd ISO 13849标准。 | |
| MTTF (DIN EN ISO 13849-1, 无负载情况下抽样) | 46 (每通道) | 年 |
| MTTFd (DIN EN ISO 13849-1无负载情况下抽样) | 92 (每通道) | 年 |

*) 由于环境温度、静止时间等因素, 扭启动轴的作用力会增加。

订购规格说明

订购规格说明

加粗文字为常规规格，对此类规格：

- 订购数量大于25时，交期只需10个工作日
- 不收取附加费

非常规格按不同数量收取附加费。

工作电压 U_b / 接口
3: $U_b = 12/24\text{ V}$ (9 ... 34 V)

输出信号
2: 4 mA ... 20 mA

输出特性
1: 上升, 顺时针转
2: 上升, 逆时针转
3: 部分冗余输出版本: 两路交叉信号输出, 输出1上升/输出2下降顺时针转
4: 完全冗余输出版本: 两路交叉信号输出, 输出1上升/输出2下降顺时针转
可定制其他输出特性

电气连接
单路输出/部分冗余输出版本: 1个输出
252: 1根4芯电缆, 长2 m, 不带屏蔽
551: 1个4针M12接头, 不带屏蔽
完全冗余输出版本: 2个输出
352: 2根4芯电缆, 长2 m, 不带屏蔽
651: 2个4针M12接头, 不带屏蔽
可定制其他长度的电缆和安装接头

R S X - 7 9 1 1 - 8 3 6 - 3 2 4 - 3 5 2

系列

工作量程
06: 60°
12: 120°
18: 180°
24: 240°
30: 300°
36: 360°
可定制其他角度量程

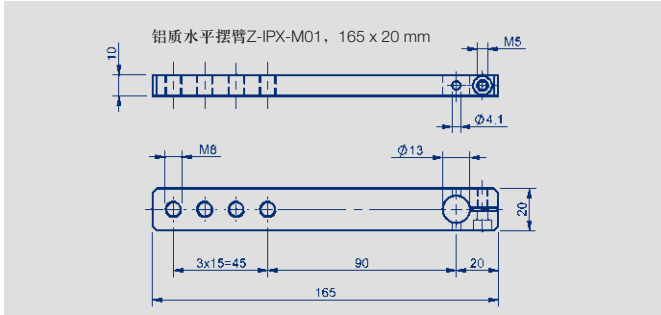
通道数量
6: 单路输出 (1 x U_b , 1 x 输出)
7: 部分冗余输出 (1 x U_b , 2 x 输出)
8: 完全冗余输出 (2 x U_b , 2 x 输出)

轴
1: 不锈钢 $\varnothing 13 \times 12\text{ mm}$, 孔径 $\varnothing 4.1\text{ mm}$
3: 不锈钢 $\varnothing 10 \times 16\text{ mm}$, 孔径 $\varnothing 4.5 \times 90^\circ$
可定制其他轴尺寸

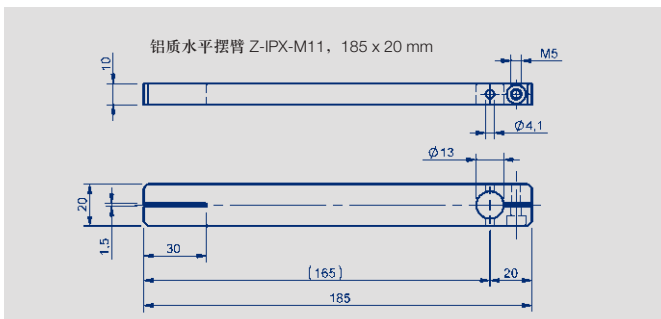
外壳
1: 阳极氧化铝, 轴侧对中安装
4: 阳极氧化铝, 顶盖端对中安装

型号 / 尺寸
79: 79 x 35 mm

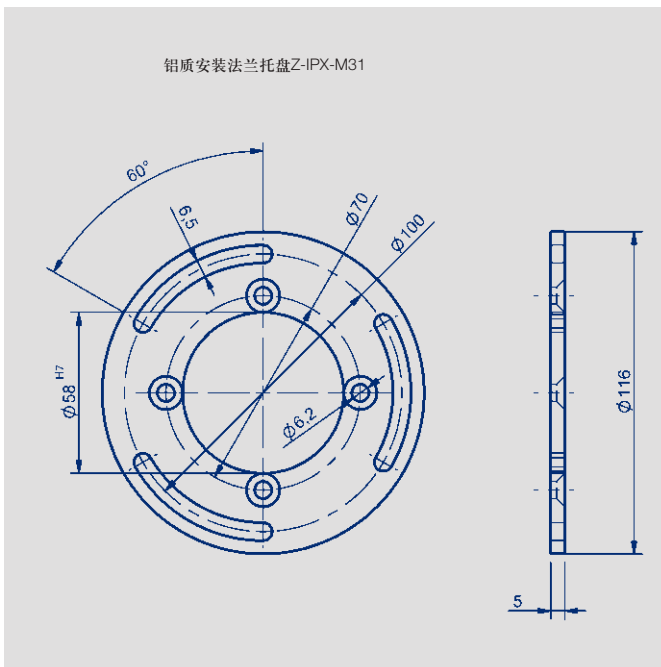
可选安装辅件



Z-IPX-M01
水平摆臂, 165 x 20 mm
• 铝
• 配套 RSX-79_1-...
• 产品编号: 056501
发货时包含配套螺丝和插销



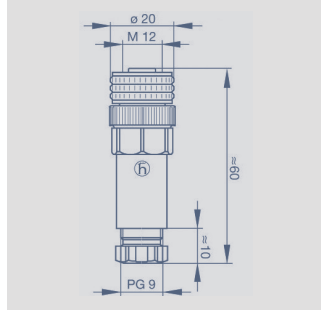
Z-IPX-M11
水平摆臂, 185 x 20 mm, 用于水平驱动
• 铝
• 配套RSX-79_1-...
• 产品编号: 056502
发货时包含配套螺丝和插销



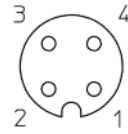
Z-IPX-M31
安装法兰托盘, 可调节安装孔径 100 mm
• 阳极氧化铝
• 产品编号: 056504
发货时包含4个配套暗钉和插销

可选辅件

- RSX7900系列配套M12系列接头



针脚定义

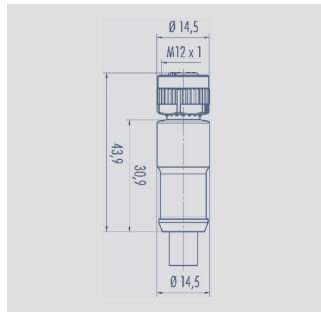


4针M12x1 凹直接头, A型, 带配套安装螺母和拧紧端, IP67, 不带屏蔽

外壳材质 PBT塑料
-25°C ... +90°C

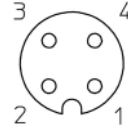
接线端 6 ... 8mm
最大 0.75mm²

型号 产品编号
EEM 33-88 005633



针脚定义

- 1 = 棕色
- 2 = 白色
- 3 = 蓝色
- 4 = 黑色



4针M12x1 凹直接头, A型, IP67
带塑包电缆, 不带屏蔽, 线端裸露

外壳材质 PA塑料
电缆规格 PUR; Ø = max. 6mm
-40°C ... +85°C (固定状态)

导线 PP, 0.34mm²

| 电缆长度 | 型号 | 产品编号 |
|------|-----------|--------|
| 2 m | EEM 33-35 | 056135 |
| 5 m | EEM 33-36 | 056136 |
| 10 m | EEM 33-37 | 056137 |

