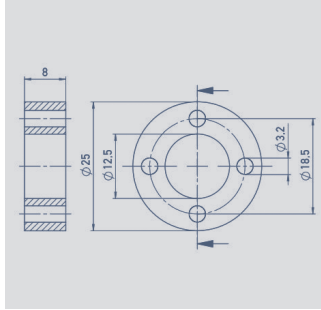
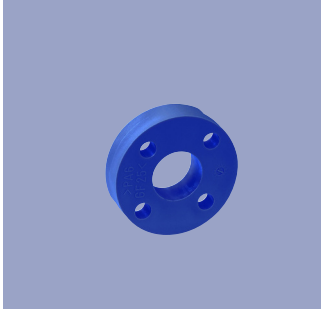


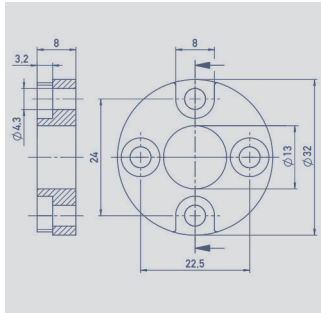
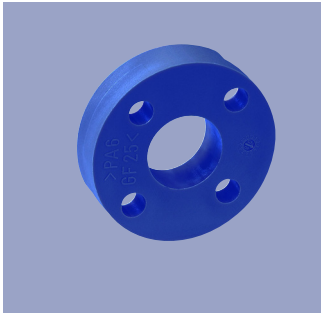
可选辅件

TH1 系列专用磁块



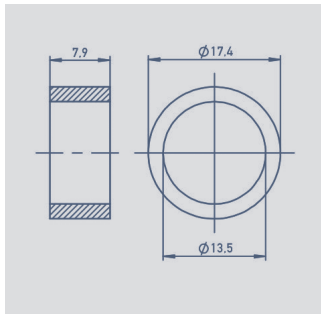
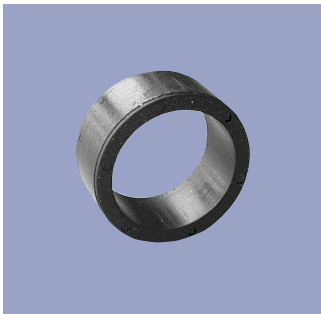
环形磁块 Z-TH1-P18, 产品编号: 005697
配套使用于 TH1/TIM 系列传感器

材 质	PA6-GF25
重 量	12 g
工作温度	-40 ... +100°C
最大表面压力	40 N/mm ²
固定螺钉的最大允许扭矩	1 Nm



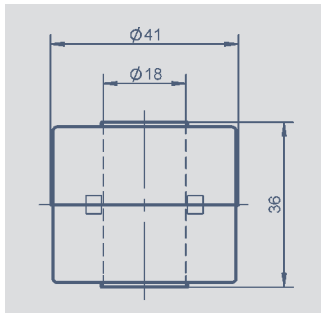
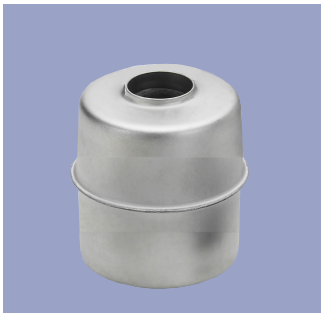
环形磁块 Z-TH1-P19, 产品编号: 005698
配套使用于 TH1/TIM 系列传感器

材 质	PA6-GF25
重 量	14 g
工作温度	-40 ... +100°C
最大表面压力	40 N/mm ²
固定螺钉的最大允许扭矩	1 Nm



环形磁块 Z-TIM-P20, 产品编号: 005699
配套使用于 TH1/TIM 系列传感器

材 质	PA-Neonbond Compound
重 量	5 g
工作温度	-40 ... +100°C
最大表面压力	10 N/mm ²
安装时需要垫片和卡环。	

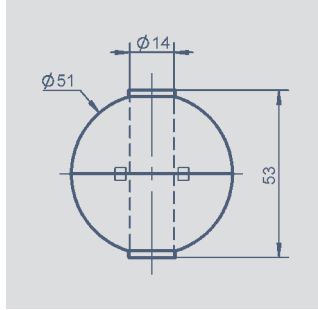


悬浮式磁块 (缸型) Z-TH1-P21, 产品编号: 056044
配套使用于 TH1/TIM 系列传感器

材 质	1.4404
重 量	20 g
工作温度	-40 ... +100°C
最小压强	< 8 bar
密 度	740 kg/m ³
浸水深度	26.6 mm

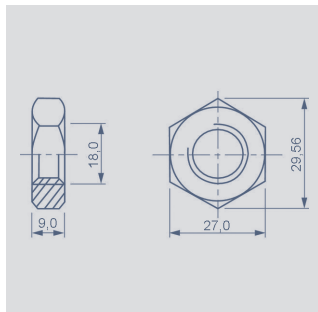
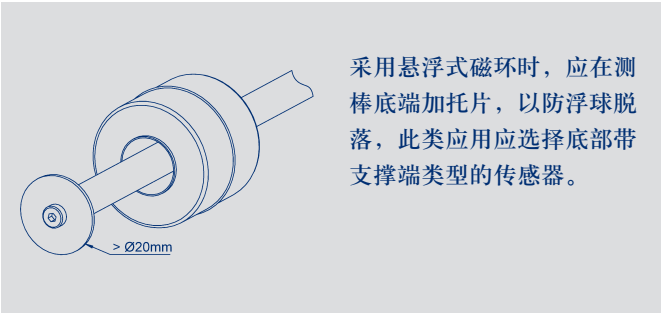
可选辅件

TH1 系列专用磁块及安装配件

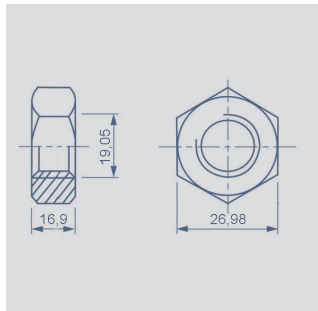


悬浮式磁块 (碗型) Z-TH1-P22, 产品编号: 056045
配套使用于 TH1/TIM 系列传感器

材 质	1.4571
重 量	约 42 g
工作温度	-40 ... +100°C
最小压强	< 60 bar
密 度	720 kg/m ³
浸水深度	36.7 mm



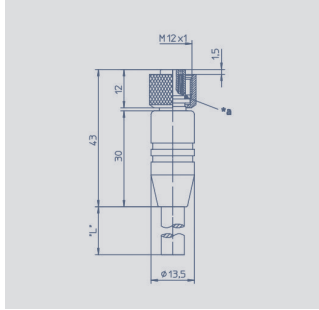
安装螺母 ISO 8675
M18x1.5-A2
产品编号: 056090
型 号: Z-TH1-M01



安装螺母 DIN 934
3/4" - 16UNF-A2
产品编号: 056091
型 号: Z-TH1-M02

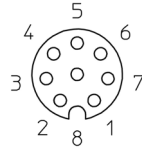
可选辅件

TH1 系列配套 M12 系列接头



针脚定义

- 1 = 白色
- 2 = 棕色
- 3 = 绿色
- 4 = 黄色
- 5 = 灰色
- 6 = 粉色
- 7 = 蓝色
- 8 = 红色



8 针 M12x1 凹直接头, A 型, IP67
带塑包电缆, 不带屏蔽, 线端裸露

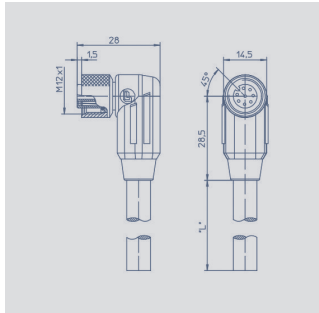
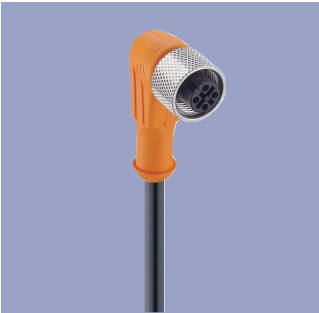
外壳材质 PA 塑料

电缆规格 PUR, Ø= Max.8mm
-25°C ... +80°C (非固定状态)
-50°C ... +80°C (固定状态)

导线 PP, 0.25mm²

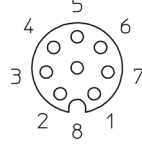
电缆长度 规格 产品编号

2 m	EEM 33-86	005629
5 m	EEM 33-90	005635
10 m	EEM 33-92	005637



针脚定义

- 1 = 白色
- 2 = 棕色
- 3 = 绿色
- 4 = 黄色
- 5 = 灰色
- 6 = 粉色
- 7 = 蓝色
- 8 = 红色



8 针 M12x1 凹弯接头, A 型, IP67
带塑包电缆, 带屏蔽, 线端裸露

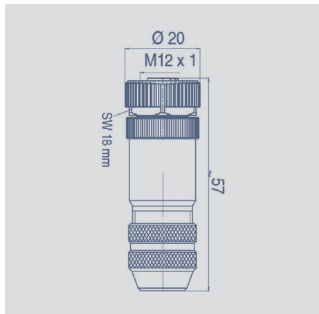
外壳材质 PA 塑料

电缆规格 PUR, Ø= Max.8mm
-25°C ... +80°C (非固定状态)
-50°C ... +80°C (固定状态)

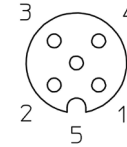
导线 PP, 0.25mm²

电缆长度 规格 产品编号

2 m	EEM 33-87	005630
5 m	EEM 33-91	005636
10 m	EEM 33-93	005638



针脚定义



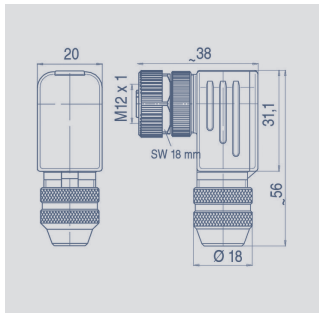
5 针 M12x1 凹直接头, A 型, IP67
配套连接螺帽螺丝, 带锁定端,
带屏蔽和 CAN-bus

外壳材质 金属
-40°C ... +85°C

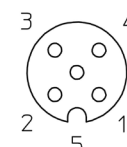
接线端 6 ... 8mm
max. 0.75mm²

型号 产品编号

EEM 33-73	005645
-----------	--------



针脚定义



5 针 M12x1 凹弯接头, A 型, IP67
配套连接螺帽螺丝, 带锁定端,
带屏蔽和 CAN-bus

外壳材质 金属
-40°C ... +85°C

接线端 6 ... 8mm
max. 0.75mm²

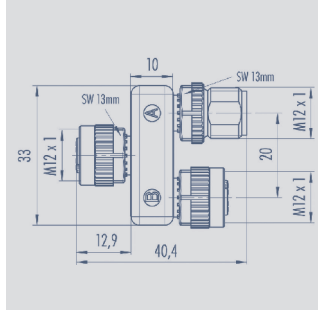
型号 产品编号

EEM 33-75	005646
-----------	--------

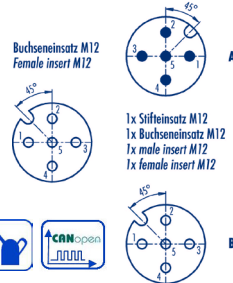
允许灵活安装固定。

可选辅件

TH1 系列配套 M12 系列接头

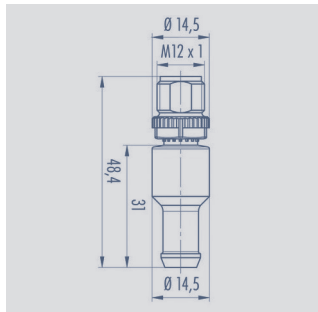


针脚定义



T 型接头, 5 针 M12x1, A 型, IP68
1:1 连接, 凹 - 凸 - 凹结构, CAN-bus

外壳材质	PUR
温度范围	-25°C ... +85°C
型 号	产品编号
EEM 33-45	056145

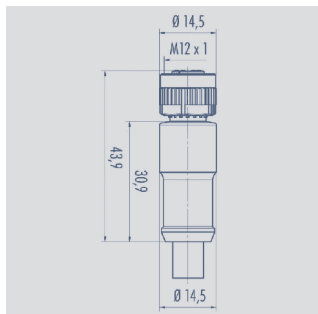
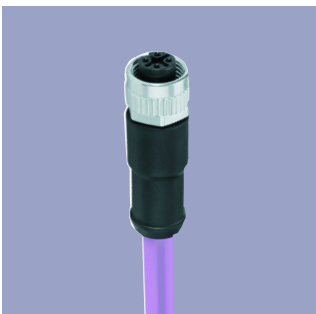


针脚定义



5 针 M12x1 内置 120Ω 终端电阻, A 型
IP67, 120 Ω 电阻, CAN-bus

外壳材质	PUR
温度范围	-25°C ... +85°C
型 号	产品编号
EEM 33-47	056147

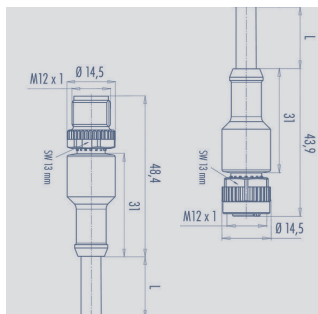


针脚定义

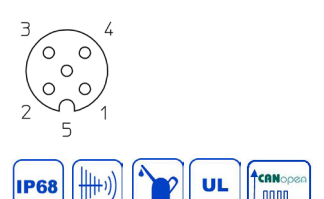


5 针 M12x1 凹直接头, A 型, IP67
带塑包屏蔽电缆, 线端裸露, CAN-bus

外壳材质	PUR
电缆规格	PUR Ø = max. 7.2mm -25°C ... +85°C (非固定状态)
导 线	PP 2x 0.25mm² + 2 x 0.34mm²
电缆长度	型 号 产品编号
2 m	EEM 33-41 056141
5 m	EEM 33-42 056142
10 m	EEM 33-43 056143



针脚定义

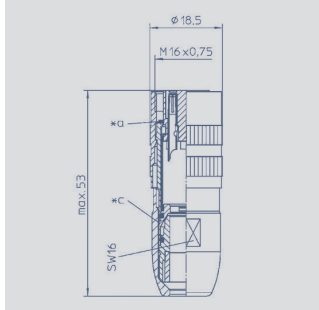


线两端 5 针 M12x1 凹直接头, A 型, IP68
带塑包屏蔽电缆, CAN-bus

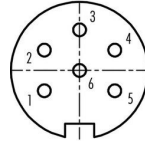
外壳材质	PUR
电缆规格	PUR; Ø 7.2mm -25°C ... +85°C (固定状态)
电缆长度	型 号 产品编号
5 m	EEM 33-44 056144

可选辅件

TH1 系列配套 M16 系列接头



针脚定义



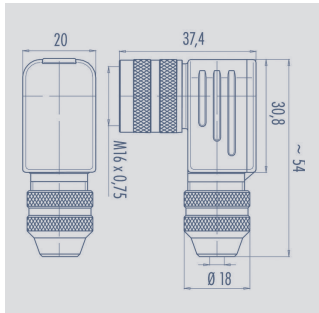
6 针 M16x0.75 凹直接头, 带配套安装螺母, 焊线连接, IP68, 带屏蔽

外壳材质 CuZn
(青铜, 镀镍)
-40°C ... +85°C

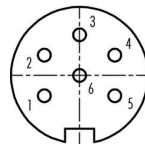
接线端 4 ... 8mm
max. 0.75mm²

型 号 产品编号

EEM 33-82 005639



针脚定义



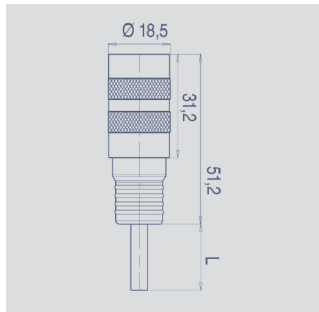
6 针 M16x0.75 凹弯接头, 带配套安装螺母, 焊线连接, IP67, 带屏蔽

外壳材质 CuZn
(青铜, 镀镍)
-40°C ... +95°C

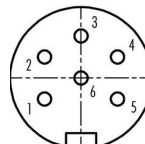
接线端 6 ... 8mm, PG 9
max. 0.75mm²

型 号 产品编号

EEM 33-94 005648



针脚定义



- 1 = 白色
- 2 = 棕色
- 3 = 蓝色
- 4 = 黑色
- 5 = 灰色
- 6 = 绿色

6 针 M16x0.75 凹直接头, IP67
带塑包屏蔽电缆, 长 2 m, 线端裸露

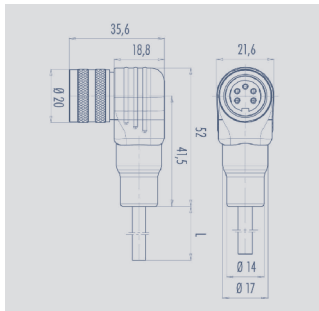
外壳材质 PUR
电缆规格 PUR; Ø max. 6mm
-5°C ... +70°C (非固定状态)
-20°C ... +70°C (固定状态)

导线规格 PVC, 6 x 0.25mm²

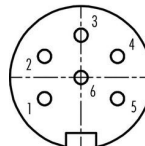
型 号 产品编号

EEM 33-26 056126

可用做 5 针 M16 接头, 针脚 6/ 绿色空置。



针脚定义



- 1 = 白色
- 2 = 棕色
- 3 = 蓝色
- 4 = 黑色
- 5 = 灰色
- 6 = 绿色

6 针 M16x0.75 凹弯接头, 带塑包屏蔽, IP67, 线端裸露

外壳材质 PUR
电缆规格 PUR; Ø max. 6mm
-5°C ... +70°C (非固定状态)
-20°C ... +70 °C (固定状态)

导线规格 PVC, 6 x 0.25mm²

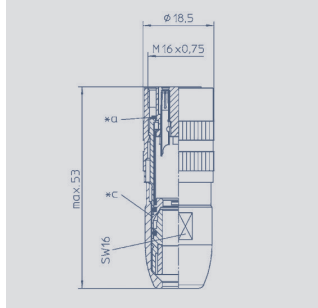
型 号 产品编号

EEM 33-27 056127

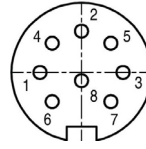
可用做 5 针 M16 接头, 针脚 6/ 绿色空置。

可选辅件

TH1 系列配套 M16 系列接头



针脚定义

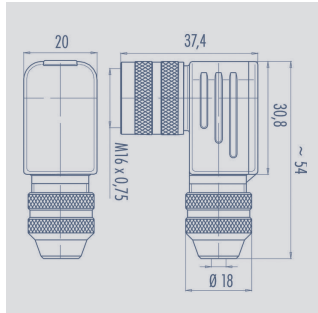


8 针 M16x0.75 直接头, 带配套安装螺母, 焊线连接, IP68, 带屏蔽

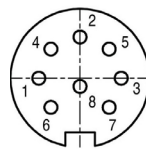
外壳材质 CuZn (青铜, 镀镍)
-40°C ... +85°C

接线端 4 ... 8mm
max. 0.75mm²

型 号 产品编号
EEM 33-84 005627



针脚定义



8 针 M16x0.75 凹弯接头, 带配套安装螺母, 焊线连接, IP67, 带屏蔽

外壳材质 CuZn (青铜, 镀镍)
-40°C ... +95°C

接线端 6 ... 8mm, PG 9
max. 0.75mm²

型 号 产品编号
EEM 33-85 005628

图标注解



防护等级 IP67
符合 DIN EN 60529 标准



优良的电磁感应性能 (EMC) 和抗干扰能力



可于弯铰链连接、卷曲应用



防护等级 IP68
符合 DIN EN 60529 标准



良好的抗油污、冷却脂、润滑油等



CAN-bus



通过 UL 认证

注意：在产品正确安装及连接紧固的情况下方能保证所述防护等级。恶劣的特殊应用环境应特殊查验。



©12/2015

如有更改, 恕不另行通知。