

MUP400系列信号转换器



特点:

- 专为位移传感器配置的电脑控制接口模块
- 简单的 Teach-in 功能，设定所连接的电位计传感器不同量程
- 高于 / 低于已知测量范围信号化
- 高速测量刷新速率 - 可达 7.5 kHz
- 24 位 Sigma-Delta-AC 转换器
- 电气隔绝屏蔽可选 (DC/DC transformer)
- 标准输出信号: 0 ... 10 V
4 ... 20 mA
- 良好的线性度
- 极低的温漂 (20 ppm/K)
- 标准导轨固定安装, 符合 DIN EN 50022 标准

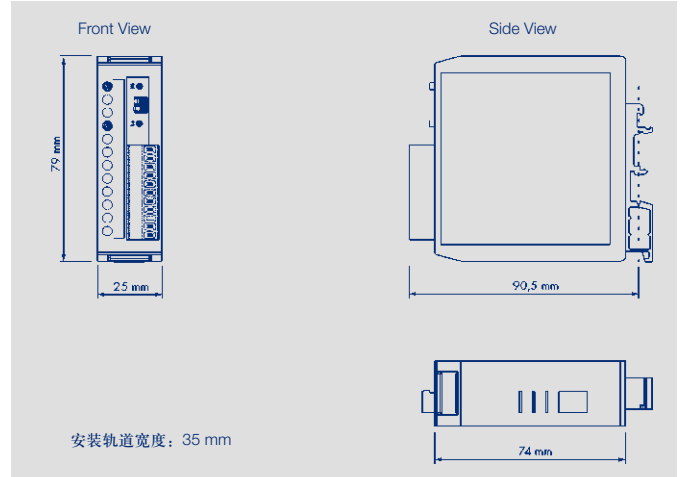
与电位计产品匹配的电脑控制信号转换器, 可以把输入信号转换成标准的电压或者电流信号。

该信号转换器提供一个非常稳定的恒定电压给位移传感器, 传感器滑刷上的信号毫无损耗地接入高阻抗输入端, 此信号能被转换成与所测位移成正比关系的标准信号输出。

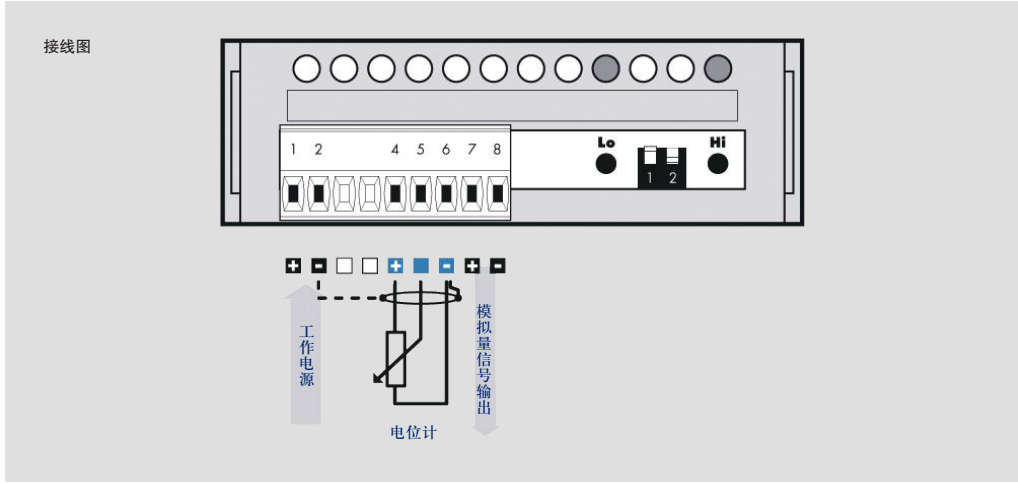
Teach-in 功能由设备前面板上 2 个按钮控制, 可以方便地调节想要的输出信号 (电压、电流、开关等)。输入可以限制在满量程的 80% 以内, 允许在传感器最大行程或角度量程没有被充分利用时对输出的信号进行标准化调整。

该产品电路被封装在一个绝缘塑料机壳内, 此机壳可以固定在标准的 EN 50022 安装轨道上。该信号转换器具有很宽的电压适应范围, 可直接使用未经稳压的直流电源。带电子隔离的信号转换器使用了高质量的 DC/DC 变换器用于隔离供电电源和输出信号回路。

MUP400 具有优良的线性度、极低的温漂及与电位计相匹配的信号处理方式保证了位移传感器在使用过程中具有杰出表现。近距离与电位器连接, 即便在信号传递很远的工况下, 也能保证信号的可靠性和抗干扰性。



机械参数		单位
尺寸	90.5 x 79 x 25	mm
接线端子	接头端子板 1.5 (AWG 14)	mm ²
安装固定导轨	35 (DIN EN 50022)	mm
外壳材质	PA66, 非燃烧, UL94V-0, 绿色	
电气参数		
工作电压	18 ... 30	VDC
功耗	最大 2.5	W
精度	±0.01 或 量程+ 1 位	%
温度系数	最大 20	ppm
功能	Teach-in	
反应时间	0.2	ms
输出	可选 0 ... 10 V 或 4 ... 20 mA (最大负载 500 Ohm)	
稳定周期	上电后 15 分钟	
Teach-in 分辨率	16	位
环境参数		
防护等级	外壳 IP20	
温度范围	工作 0 ... 60 存储 -10 ... +85	°C °C
EMC	EN 61326-1	
电气安全	EN 61010-1, A2	



除所述标准系列外，我们还可按客户要求提供特别设计的信号转换器：

- 其他的输出信号
- 更宽的可调量程范围
- 串行数字接口 (RS485)

