

## MUP080系列信号转换器 功能单一，经济型



### 特点:

- 专为电位计式位移传感器配置的模拟信号调节装置
- 基础型、信号放大功能
- 功能集中、单一，高输入阻抗
- 标准输出信号：0 ...10 V  
4 ... 20 mA
- 良好的线性度
- 极低的温漂 (20 ppm/K)
- 标准导轨固定安装，符合 DIN EN 50022 标准

### 应用:

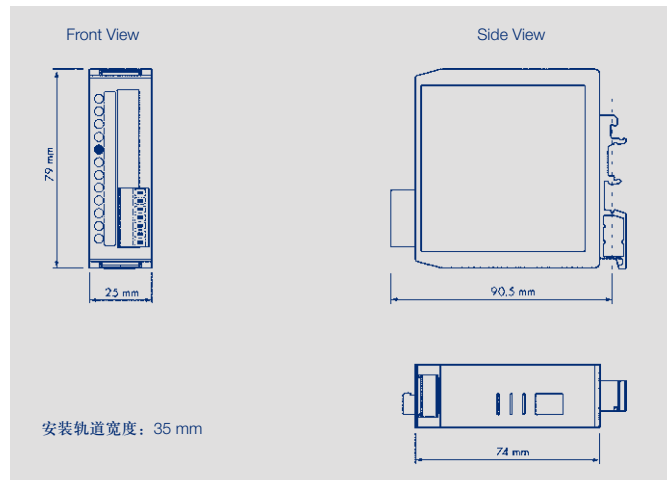
此款转换器几乎能与novotechnik的所有电位计产品相配合使用。

该信号转换器提供一个非常稳定的恒定电压给电位计。电位计滑刷上的信号毫无损耗地接入高阻抗输入端，此信号能被转换成与所测位移成正比例关系的标准信号输出（电流或电压信号）。

该产品电路被封装在一个绝缘塑料机壳内，此机壳可以固定在标准的 EN 50222 安装轨道上。

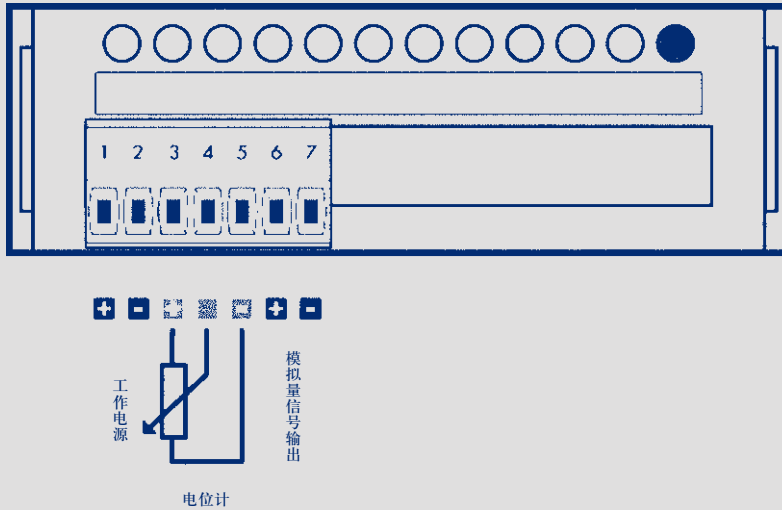
该信号转换器具有很宽的电压适应范围，可直接使用未经稳压的直流电源。

MUP080 具有优良的线性度、极低的温漂及与电位计相匹配的信号处理方式保证了位移传感器在使用过程中具有杰出表现。近距离与电位器连接，即便在信号传递很远的工况下，也能保证信号的可靠性和抗干扰性。

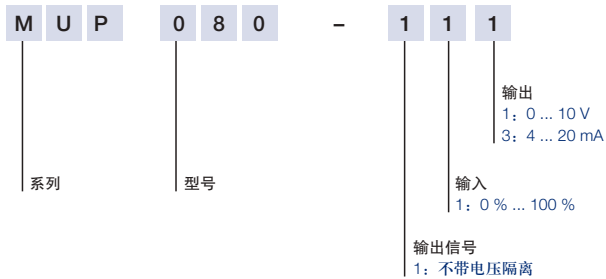


机械参数		单位
尺寸	90.5 x 79 x 25	mm
接线端子	接头端子板1.5 (AWG 14)	mm <sup>2</sup>
安装固定导轨	35 (DIN EN 50022)	mm
外壳材质	PA66, 非燃烧, UL94V-0, 绿色	
<b>电气参数</b>		
工作电压	18 ... 30	VDC
内部参考电压	10	VDC
位移传感器的允许连接阻抗	≥ 500	Ω
功耗	最大30	mA
线性度	通常 0.1	%
增益放大误差	1	%
偏离误差补偿	1	%
温度系数	通常 20 ... 25	ppm
反应时间	1	ms
输出	可选0...10 V 或 4...20 mA	
负载电阻电流输出	≤ 500	Ω
稳定周期	上电后15分钟	
接反电压保护	有 (供电端)	
<b>环境参数</b>		
防护等级	外壳IP 20	
温度范围	工作 0...60 存储 10...+85	°C
EMC	EN 61326-1	
电气安装	EN 61010-1, A2	

接线图



订购规格说明



型 号	产品编号
MUP-080-111	054220
MUP-080-113	054221

除所述标准系列外，我们还可按客户要求提供特别设计的信号转换器：

- 电压隔离型信号输出转换器
- 放大型 / 补偿型信号转换器



© 03/2012

如有更改，  
恕不另行通知。