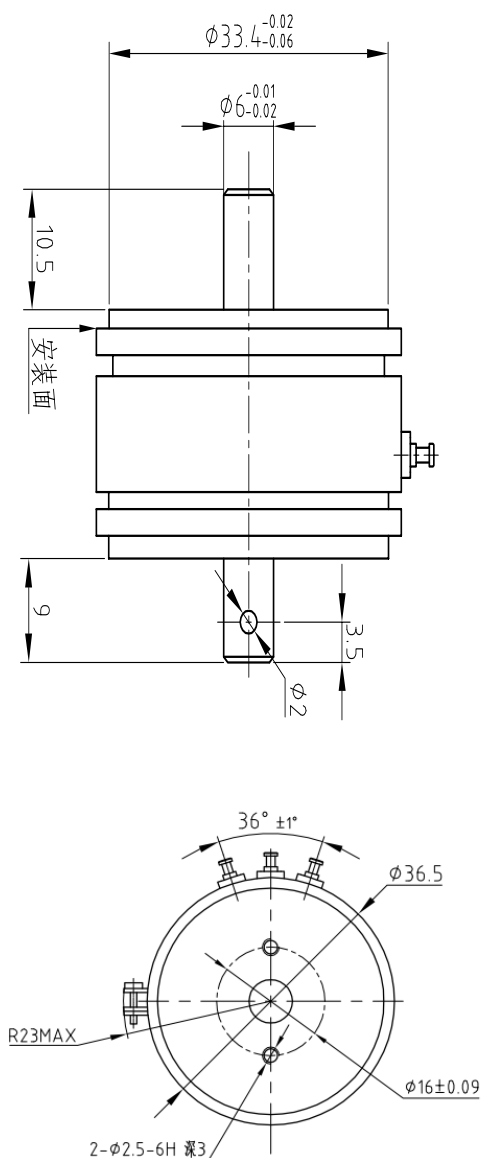


# TK36S 系列角度传感器

特点：该系列传感器采用双面出轴安装方式，滚珠轴承。具有寿命长，分辨率高，可靠性高等优点。可广泛应用于阀门，操纵杆，纺织机等角度位置的测量。



标准阻值 ( RT )	1k $\Omega$ , 2 K $\Omega$ , 5k $\Omega$	
线性精度 ( % )	0.1 , 0.2, 0.3, 0.5 , 1.0	
额定功率 ( W )	2W/70 $^{\circ}$ C	
分辨率	无穷小	
输出平滑	$\leq 0.1\%$	
温度系数	$\pm 400$ ppm/ $^{\circ}$ C	
耐压强度	500V AC/Min	
测量角度( $\pm 2$ )	45 $^{\circ}$ , 60 $^{\circ}$ , 90 $^{\circ}$ , 120 $^{\circ}$ , 180 $^{\circ}$ , 340 $^{\circ}$	
机械角度	360 $^{\circ}$ 连续	
启动力矩	< 0.098N.M	
工作温度	-40~120 $^{\circ}$	
旋转寿命	5000 万次以上	
防护等级	IP40	
环境特性	振动	15G 2000HZ
	冲击	50G 11ms

销售电话:022-89887198-8003/23712219-8003

传真:022-89887199/23727926

网址:www.cnnovo.cn、www.cnnovo88.com

邮箱:nwtk5@cnnovo.cn

联系人:王工13114891271