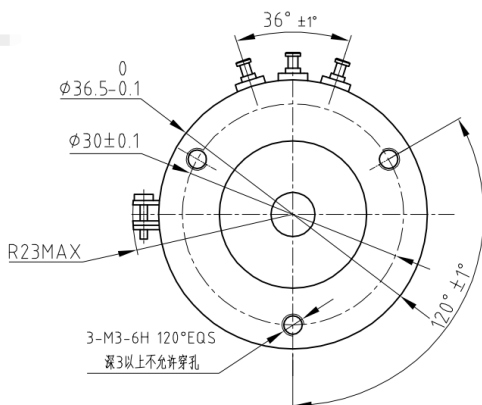
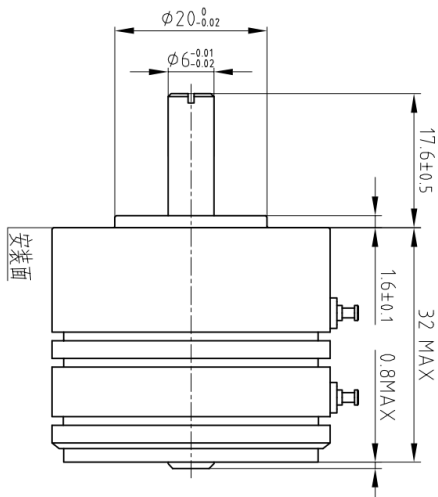


TK36L 系列角度传感器

特点：该系列角度传感器采用模压式导电塑料电阻基体，高速滚珠轴承。具有寿命长，分辨率高，可靠性高，动态噪声小等优点。可广泛应用于阀门，操纵杆，纺织机等角度位置的测量。



标准阻值 (RT)	1k Ω , 2 k Ω , 5k Ω , 10k Ω	
线性精度 (%)	0.1, 0.2, 0.3, 0.5, 1.0	
额定功率 (W)	2W/70 $^\circ$ C	
分辨率	无穷小	
输出平滑	$\leq 0.1\%$	
温度系数	$\pm 400 \text{ ppm}/^\circ\text{C}$	
耐压强度	500V AC/Min	
测量角度(± 2)	45 $^\circ$, 90 $^\circ$, 180 $^\circ$, 340 $^\circ$	
机械角度	360 $^\circ$	
启动力矩	< 0.098N.M	
工作温度	-40 \sim 120 $^\circ$	
旋转寿命	5000 万次以上	
防护等级	IP40	
环境特性	振动	15G 200HZ
	冲击	50G 11ms

销售电话:022-89887198-8003/23712219-8003

传真:022-89887199/23727926

网址:www.cnnovo.cn、www.cnnovo88.com

邮箱:nwtk5@cnnovo.cn

联系人:王工13114891271