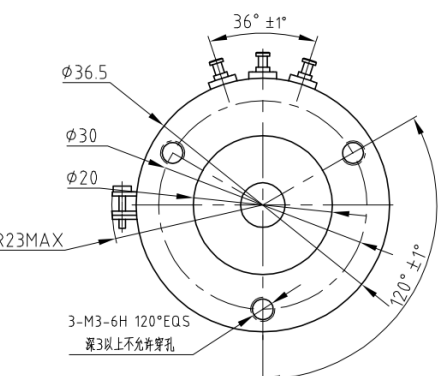
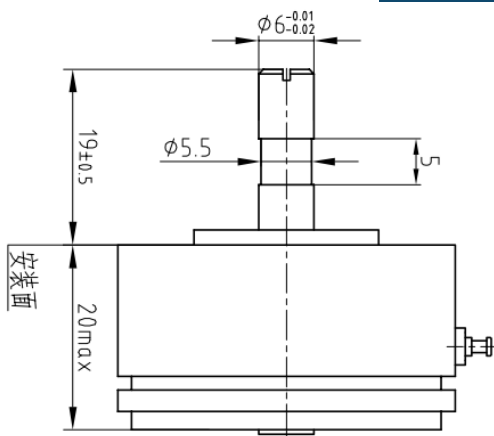
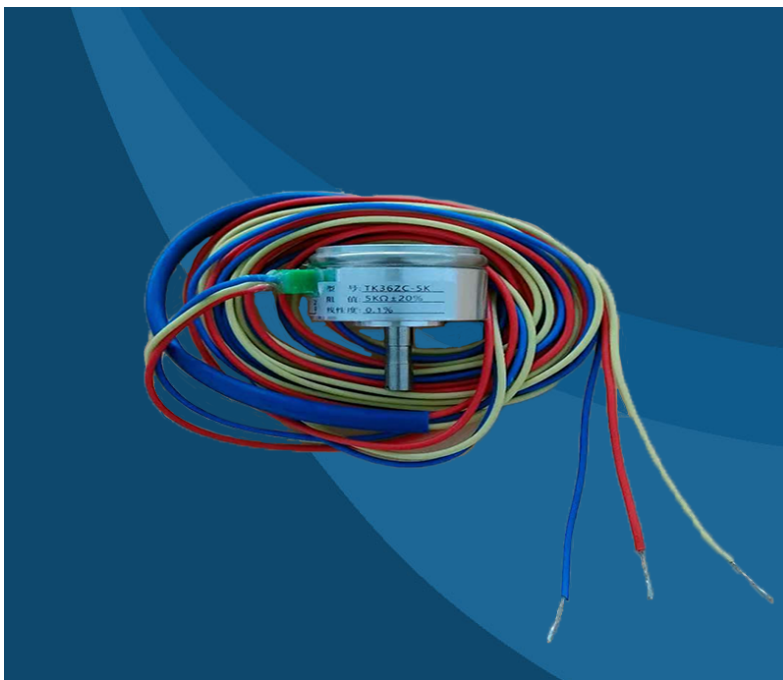


TK36 ZC系列角度传感器

特点：该系列传感器采用轴套安装方式，滚珠轴承直接出线2米。具有寿命长，分辨率高，可靠性高等优点。可广泛应用于阀门，操纵杆，纺织机等角度位置的测量。



| | | |
|-----------|---------------------------------|------------|
| 标准阻值 (RT) | 1kΩ, 2kΩ, 3kΩ, 5kΩ | |
| 线性精度 (%) | 0.1, 0.2, 0.5 | |
| 额定功率 (W) | 2W/70°C | |
| 分辨率 | 无穷小 | |
| 输出平滑 | ≤0.1% | |
| 温度系数 | ±400ppm/°C | |
| 耐压强度 | 500V AC/Min | |
| 测量角度(±2) | 45°, 60°, 90°, 120°, 180°, 340° | |
| 机械角度 | 360°连续 | |
| 启动力矩 | < 0.098N.M | |
| 工作温度 | -40~120° | |
| 旋转寿命 | 5000 万次以上 | |
| 防护等级 | IP40 | |
| 环境特性 | 振动 | 15G 2000HZ |
| | 冲击 | 50G 11ms |

销售电话:022-89887198-8003/23712219-8003

传真:022-89887199/23727926

网址:www.cnnovo.cn、www.cnnovo88.com

邮箱:nwtk5@cnnovo.cn

联系人:王工13114891271