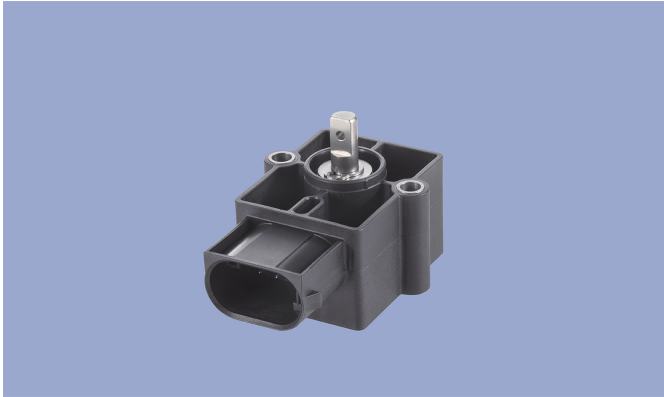


NOVOHALL
角度传感器
非接触式

RSA-3200
4 ... 20 mA

移动工程车辆应用



特点

- 非接触霍尔原理技术
- 工作量程 360°
- 高保护等级 IP67 resp. IP6K9K (壳体内部)
- 分辨率12 bits
- 工作温度范围：-40°C to +105°C
- 单和双通道规格
- 特别适合移动工程机械应用
- 满足严苛 EMC要求；比如ISO pulses and interference fields according to ISO 11452 and ECE directive
- 满足安全相关性应用要求 DIN EN ISO 13849
- 连接附件（可选）
- 其他规格要求见单独技术资料

应用

- 移动工程车辆 (工业用卡车, 建筑机械, 农业机械 和林业机械)
- 海洋设备

由于应用环境的原因，移动式工程机械或履带式卡车等对传感器系统提出了很高的要求。精巧的RSA-3200系列角度传感器在恶劣的工作条件下能稳定可靠工作。该传感器特别针对移动机械应用进行了优化，通过了最高等级的EMC标准认证：例如ISO脉冲和符合ISO 11452标准的干扰场。产品提供单通道和双通道规格并且适用于有安全相关性要求的应用。不锈钢D形轴的设计考虑到了连杆延展水平臂的安装需要。

说明

材质	外壳：高等级耐高温塑料PBT-GF，内置不锈钢 轴：不锈钢 X10CrNiS18-9 1.4305 / AISI 303 衬垫：HNBR 70
安装	配2个M4螺丝
安装螺丝扭力矩	250 ± 50 Ncm
轴承	烧结青铜衬套
密封圈	双O型密封圈，电子元件完全封装
电气连接	6针MQS接头，A型，带触点 AMP-114-18063-126, Index A1 (AMP接头，产品编码1-967616-1)

机械参数

尺寸	参见尺寸图
机械行程	360° 连续
允许静态轴荷载	40 N (轴向) / 50 N (径向)
扭力矩	通常 1.5 Ncm 由于环境温度、静止时间等因素，扭启动轴的作用力会增加。
重量 (不带接头时)	约 45 g

订购规格说明

订购规格说明

加粗文字为常规规格，对此类规格：

- 订购数量大于25时，交期只需10个工作日
 - 不收取附加费
- 非常规规格按不同数量收取附加费。

工作电压Ub

3: 工作电压Ub = 12/24 VDC

输出信号

2: 4 ... 20 mA

输出特性

- 1: 上升，顺时针转
 - 2: 上升，逆时针转
 - 3: 部分冗余输出版本：两路交叉信号输出,输出1上升/输出2下降顺时针转
 - 4: 完全冗余输出版本：两路交叉信号输出,输出1上升/输出2下降顺时针转
- 可定制其他输出特性

电气连接

521: AMP MQS 6 针接头, 凸

R S A - 3 2 0 1 - 6 3 6 - 3 2 1 - 5 2 1

系列

机械版本

3201: 标准规格

工作行程

03: 工作量程 0° ... 30° min.

...

06, 12, 18, 24, 36

...

36: 工作量程 0° ... 360° max.

可定制其他角度量程

信号通道数量

6: 单路输出 (1 x Ub, 1 x 输出)

7: 部分冗余输出 (1 x Ub, 2 x 输出)

8: 完全冗余输出 (2 x Ub, 2 x 输出)

销售电话:022-89887198-8003/23712219-8003

传真:022-89887199/23727926

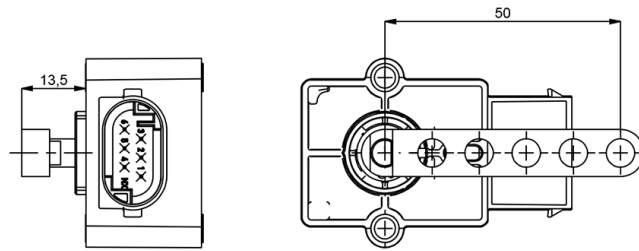
网址:www.cnnovo.cn、www.cnnovo88.com

邮箱:nwtk5@cnnovo.cn

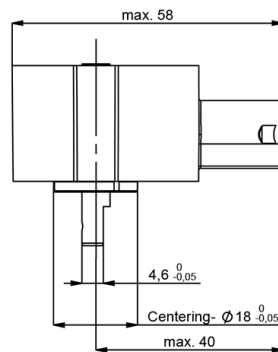
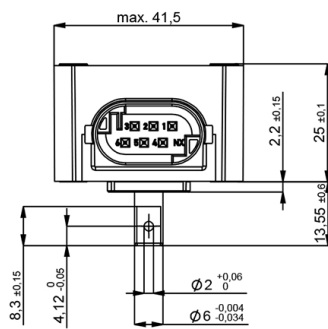
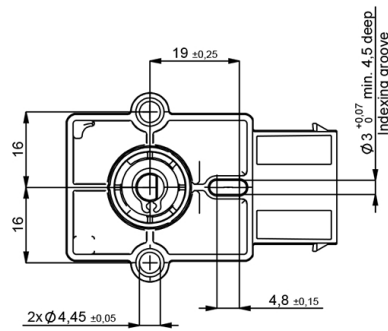
联系人:王工13114891271

制图

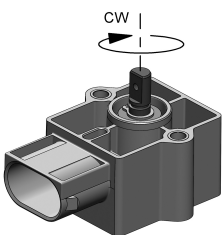
With lever arm
Z-RSA-M01



CAD 资料参考 www.novotechnik.de/ch/download/cad-data/



当轴上的平槽指向接头
时，传感器靠近输出量程中间
位置



技术资料

型号定义

输出信号	4 ... 20 mA
负载	@Ub > 13 V: ≤ 500 Ω, @Ub ≤ 13 V: ≤ 250 Ω
信号通道数量	1 / 2
诊断	激活 (在输出信号超出合理信号范围情况下)
刷新率	通常 3.4 kHz
工作行程	0 ... 30° 至 0 ... 360° 每10°递增
时绝对线性	360° 量程: ≤ ±0.4 %FS, 240° 量程: ≤ ±0.45 %FS, 180° 量程: ≤ ±0.5 %FS, 120° 量程: ≤ ±0.55 %FS, 60° 量程: ≤ ±0.8 %FS, 30° 量程: ≤ ±1.25 %FS
分辨率	12 bits
可重复性	通常 ≤ ±0.1°
滞后	标准 < ±0.1°
温度误差	仅针对 360°量程, 标准 < 0.25°(可定制特殊要求更低滞后指标)
工作电压Ub	12/24 VDC (8 ... 34 VDC)
空载时电流功耗	通常每通道12 mA
过压保护	60 VDC (10 min.)
极性接反保护	有 (电源线和输出)
短路保护	有 (对GND和对工作电压)
绝缘阻抗(500 VDC)	≥ 10 MΩ
环境参数	
最大工作速度	120 rpm (临时800 rpm)
抗振动指标 IEC 60068-2-6	20 g, 5 ... 2000 Hz, Amax = 0.75 mm
抗冲击指标 IEC 60068-2-27	50 g, 6 ms
防护等级 ISO 20653	IP67 resp. IP6K9K (housing side)
工作温度	-40 ... +105°C*
	* 最大工作温度去决定以工作电压Ub和负载大小 (参见温度曲线图)
工作湿度	0 ... 98 % R.H. (无冷凝)
机械寿命	通常 30 Mio.次运动 (无连杆)
功能安全性要求	经过客户验证后, 适用于符合ISO 13849的安全相关应用。可根据要求提供更多安全数据 (DCavg ...) 和功能安全支持。
MTTF (IEC 60050)	397 年 (每通道)
MTTFd (EN ISO 13849-1, 无负载情况下抽样)	793 年 (每通道)

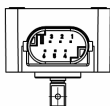
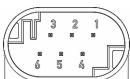
MTTF certificate s. <https://www.novotechnik.de/ch/download/zertifikate/mttfd-zertifikate/>

满足 EMC 标准

ISO 10605 ESD (整体/组件)	8 kV / 15 kV
ISO 11452-2 高频辐射场强标准	100 V/m
ISO 11452-5 高频辐射场强标准, 带状导线	200 V/m
CISPR 25 辐射排放标准	Level 5
ISO 7637-2 电源线脉动标准	(1, 2a, 2b, 3a, 3b, 4, 5) Level 4
ISO 7637-2 Transient Emissions	Level 3
ISO 7637-3 电源输出线脉动标准	Level 4
EN 13309 建筑机械标准	
排放/防护等级	acc. to ECE-R10

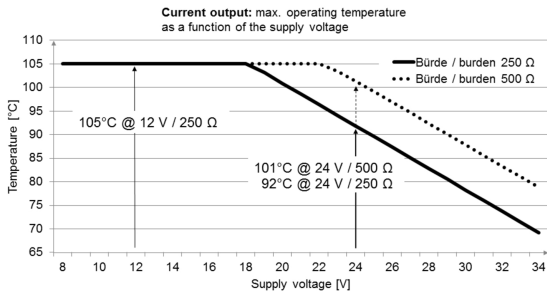
针脚接线定义

	单通道	部分冗余	完全冗余
工作电压Ub 1	针脚 1	针脚 1	针脚 1
接地 1	针脚 2	针脚 2	针脚 2
信号输出 1	针脚 4	针脚 4	针脚 4
信号输出 2	未定义	针脚 3	针脚 3
工作电压 Ub 2	未定义	未定义	针脚 6
接地 2	未使用	未使用	针脚 5

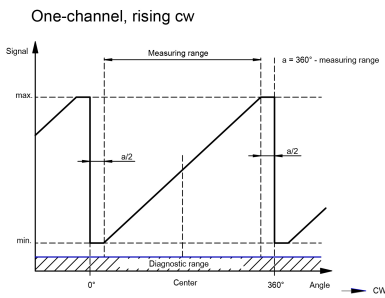


技术资料
输出特性

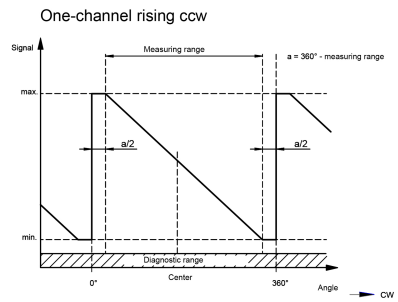
温度曲线图



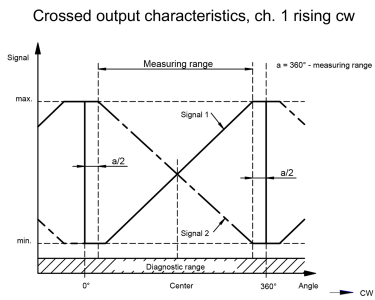
输出特性



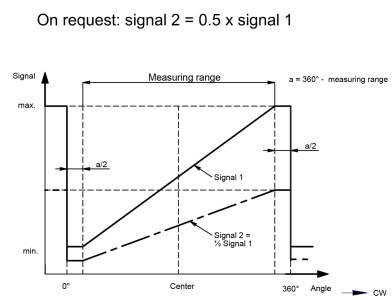
输出特性



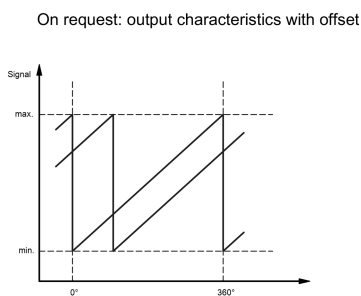
输出特性



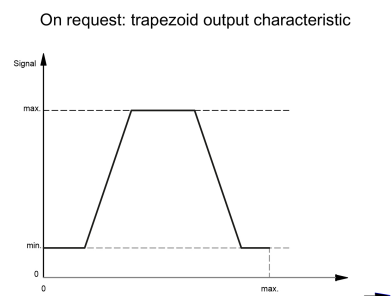
输出特性



输出特性



输出特性



可选安装辅件

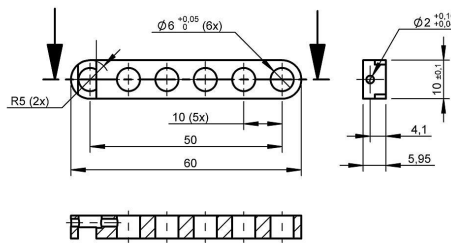
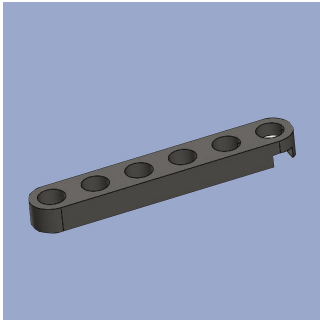
Z-RSA-M01

50 mm安装连杆及锁销 (随货)

材质 阳极氧化铝

产品编码 型号定义

400105062 Z-RSA-M01



配套 MQS 系列接头



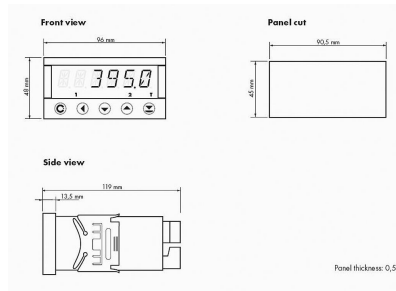
MQS Micro Quadlok System

接头组件：

- 1 个凹插头套件，AMP产品编码：
1-967616-1
- 6 个 镀锡触点，面积0.3 ... 0.5 mm² (AWG
22),AMP产品编码：963727-1
- 6 个单导体衬垫，AMP产品编码：967067-2

产品编码	型号定义
400005666	EEM-33-34

信号转换器



MAP-4000

多功能带数字显示测量仪：直接读取电位器连接信号和其他标准信号

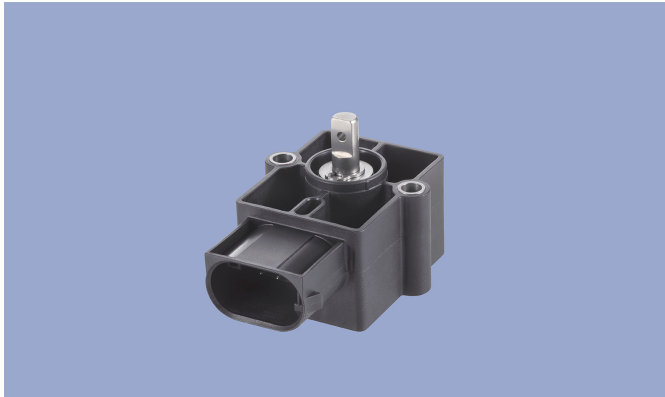
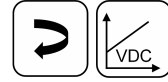
- 工作电压10...30 VDC, 80...250 VDC or AC
- 精度高 0.1%
- 传感器工作电压可调 5...24 V
- 温度系数 100 ppm/K
- 可选 RS 232, RS 485, 模拟量输出 设定旋钮
- 详见产品资料

NOVOHALL
角度传感器
非接触式

RSA-3200

比例电压

移动工程车辆应用



特点

- 非接触霍尔原理技术
- 工作量程 360°
- 高保护等级 IP67 resp. IP6K9K (壳体内部)
- 分辨率 12 bits
- 工作温度范围：-40°C to +125°C
- 单和双通道规格
- 特别适合移动工程机械应用
- 满足严苛 EMC 要求；比如 interference fields according to ISO 11452 and ECE directive
- 满足安全相关性应用要求 DIN EN ISO 13849
- 连接附件（可选）
- 其他规格要求见单独技术资料

应用

- 移动工程车辆 (工业用卡车, 建筑机械, 农业机械 和林业机械)
- 海洋设备

由于应用环境的原因，移动式工程机械或履带式卡车等对传感器系统提出了很高的要求。精巧的RSA-3200系列角度传感器在恶劣的工作条件下能稳定可靠工作。该传感器特别针对移动机械应用进行了优化，通过了最高等级的EMC标准认证：例如符合ISO 11452标准的干扰场。产品提供单通道和双通道规格并且适用于有安全相关性要求的应用。不锈钢D形轴的设计考虑到了连杆延展水平臂的安装需要。

说明

材质	外壳：高等级耐高温塑料PBT-GF，内置不锈钢 轴：不锈钢 X10CrNiS18-9 1.4305 / AISI 303 衬垫：HNBR 70
安装	配2个M4螺丝
安装螺丝扭力矩	250 ± 50 Ncm
轴承	烧结青铜衬套
密封圈	双O型密封圈，电子元件完全封装
电气连接	6针MQS接头，A型，带触点 AMP-114-18063-126, Index A1 (AMP接头，产品编码1-967616-1)

机械参数

尺寸	参见尺寸图
机械行程	360° 连续
允许静态轴荷载	40 N (轴向) / 50 N (径向)
扭力矩	通常 1.5 Ncm 由于环境温度、静止时间等因素，扭启动轴的作用力会增加。
重量	约 45 g

销售电话:022-89887198-8003/23712219-8003

传真:022-89887199/23727926

网址:www.cnnovo.cn、www.cnnovo88.com

邮箱:nwtk5@cnnovo.cn

联系人:王工13114891271

订购规格说明

订购规格说明

加粗文字为常规规格，对此类规格：

- 订购数量大于25时，交期只需10个工作日
- 不收取附加费

非常规规格按不同数量收取附加费。

工作电压Ub

2: 工作电压Ub = 5 VDC

输出信号

1: 5 ... 95% 与Ub呈比例 (0.25 ... 4.75 VDC)

2: 10 ... 90% 与Ub呈比例 (0.5 ... 4.5 VDC)

输出特性

1: 上升, 顺时针转

2: 上升, 逆时针转

3: 部分冗余输出版本: 两路交叉信号输出, 输出1上升/输出2下降顺时针转

4: 完全冗余输出版本: 两路交叉信号输出, 输出1上升/输出2下降顺时针转

可定制其他输出特性

电气连接

521: AMP MQS 6 针接头, 凸

R S A - 3 2 0 1 - 6 3 6 - 2 1 1 - 5 2 1

系列

机械版本

3201: 标准规格

工作行程

03: 工作量程 0° ... 30° min.

...

06, 12, 18, 24, 36

...

36: 工作量程 0° ... 360° max.

可定制其他角度量程

信号通道数量

6: 单路输出 (1 x Ub, 1 x 输出)

7: 部分冗余输出 (1 x Ub, 2 x 输出)

8: 完全冗余输出 (2 x Ub, 2 x 输出)

销售电话:022-89887198-8003/23712219-8003

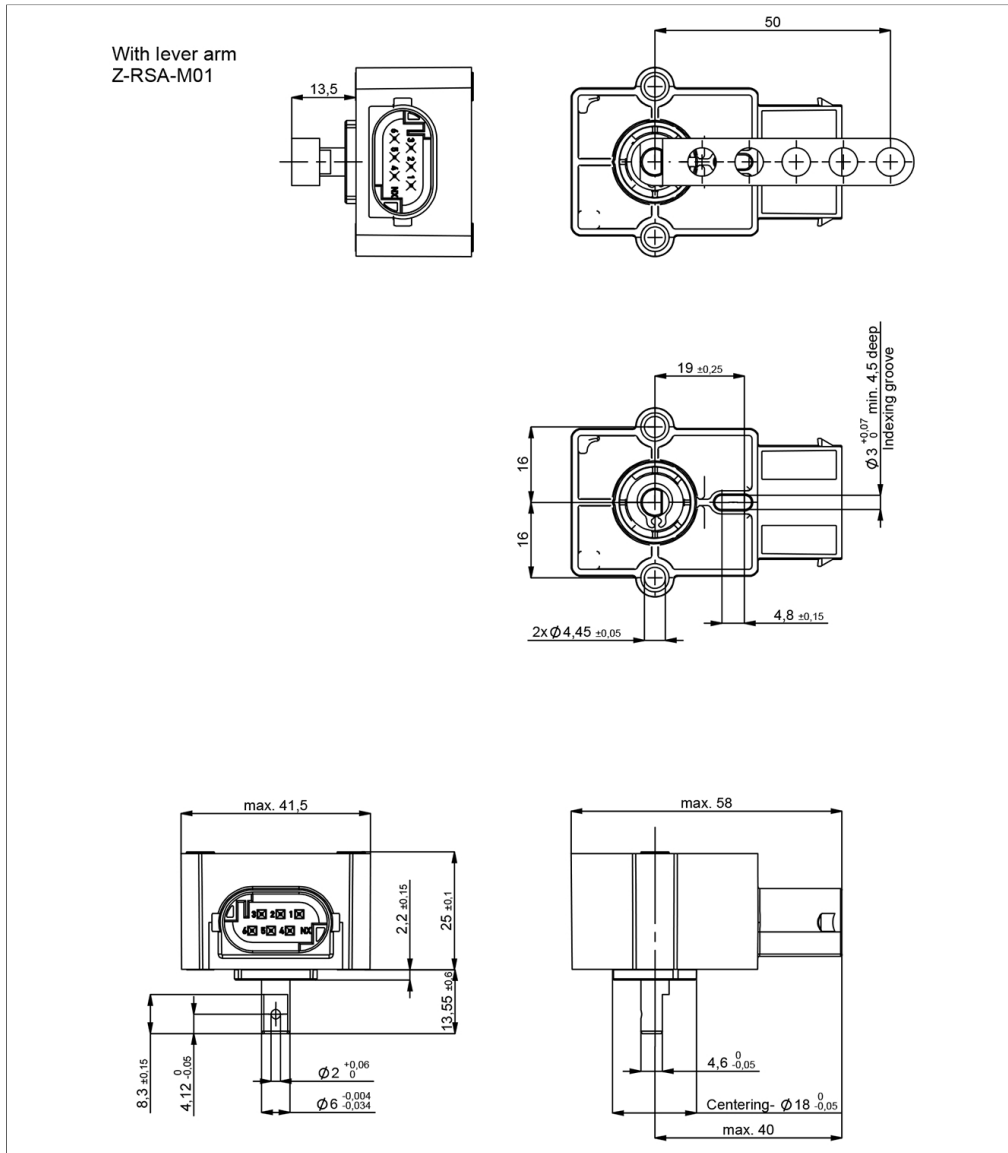
传真:022-89887199/23727926

网址:www.cnnovo.cn、www.cnnovo88.com

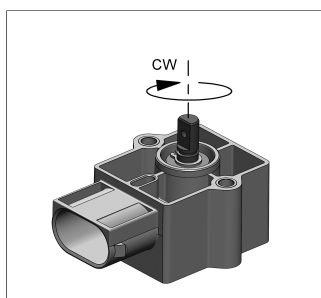
邮箱:nwtk5@cnnovo.cn

联系人:王工13114891271

制图



CAD 资料参考 www.novotechnik.de/ch/download/cad-data/



当轴上的平槽指向接头
时, 传感器靠近输出量程中间
位置

销售电话:022-89887198-8003/23712219-8003

传真:022-89887199/23727926

网址:www.cnnovo.cn、www.cnnovo88.com

邮箱:nwtk5@cnnovo.cn

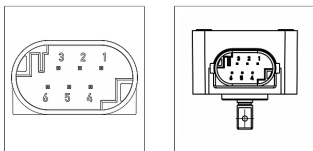
联系人:王工13114891271

技术资料

型号定义	RSA-32_ _ _ _-2_ _-521
输出信号	比例电压对工作电压 U_b 5 ... 95% (0.25 ... 4.75 V) 10 ... 90% (0.5 ... 4.5 V)
负载	$\geq 5 \text{ k}\Omega$
信号通道数量	1 / 2
诊断	激活 (在输出信号超出合理信号范围情况下)
刷新率	通常 3.4 kHz
工作行程	0 ... 30° 至 0 ... 360° 每10°递增
时绝对线性	360° 量程: $\leq \pm 0.4 \%$ FS, 240° 量程: $\leq \pm 0.45 \%$ FS, 180° 量程: $\leq \pm 0.5 \%$ FS, 120° 量程: $\leq \pm 0.55 \%$ FS, 60° 量程: $\leq \pm 0.8 \%$ FS, 30° 量程: $\leq \pm 1.25 \%$ FS
分辨率	12 bits
可重复性	通常 $\leq \pm 0.1^\circ$
滞后	标准 $< \pm 0.1^\circ$ 仅针对 360°量程, 标准 $< 0.25^\circ$ (可定制特殊要求更低滞后指标)
温度误差	量程 $< 180^\circ$: 通常 $\pm 0.7 \%$ FS, 量程 $\geq 180^\circ$: 通常 $\pm 0.35 \%$ FS
工作电压 U_b	5 VDC (4.5 ... 5.5 VDC)
空载时电流功耗	通常每通道 12 mA
过压保护	24 VDC (60 min.)
极性接反保护	有 (电源线和输出)
短路保护	有 (对GND和对工作电压)
绝缘阻抗(500 VDC)	$\geq 10 \text{ M}\Omega$
环境参数	
最大工作速度	120 rpm (临时800 rpm)
抗振动指标 IEC 60068-2-6	20 g, 5 ... 2000 Hz, $A_{max} = 0.75 \text{ mm}$
抗冲击指标 IEC 60068-2-27	50 g, 6 ms
防护等级 ISO 20653	IP67 resp. IP6K9K (housing side)
工作温度	-40 ... +125°C
工作湿度	0 ... 98 % R.H. (无冷凝)
机械寿命	通常 30 Mio.次运动 (无连杆)
功能安全性要求	经过客户验证后, 适用于符合ISO 13849的安全相关应用。可根据要求提供更多安全数据 (DCavg ...) 和功能安全支持。
MTTF (IEC 60050)	993 年 (每通道)
MTTFd (EN ISO 13849-1, 无负载情况下抽样)	1985 年 (每通道)
	MTTF certificate s. https://www.novotechnik.de/ch/download/zertifikate/mttfd-zertifikate/
满足 EMC 标准	
ISO 10605 ESD (整体/组件)	8 kV / 15 kV
ISO 11452-2 高频辐射场强标准	100 V/m
ISO 11452-5 高频辐射场强标准, 带状导线	200 V/m
CISPR 25 辐射排放标准	Level 5
EN 13309 建筑机械标准	
排放/防护等级	acc. to ECE-R10

针脚接线定义

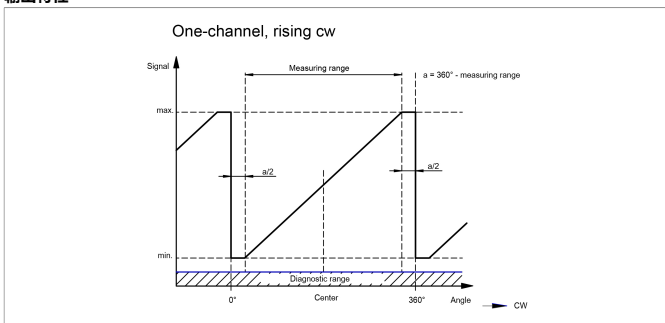
	单通道	部分冗余	完全冗余
工作电压 U_b 1	针脚 1	针脚 1	针脚 1
接地 1	针脚 2	针脚 2	针脚 2
信号输出 1	针脚 4	针脚 4	针脚 4
信号输出 2	未定义	针脚 3	针脚 3
工作电压 U_b 2	未定义	未定义	针脚 6
接地 2	未使用	未使用	针脚 5



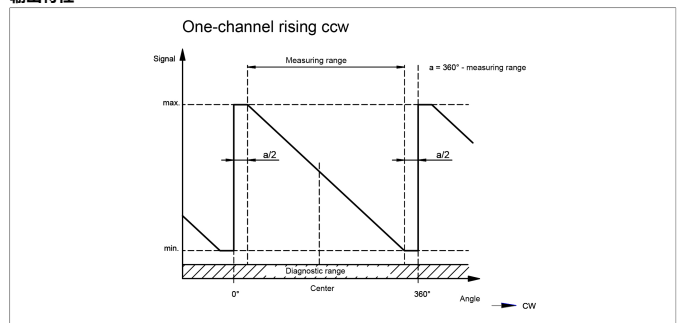
销售电话:022-89887198-8003/23712219-8003
 传真:022-89887199/23727926
 网址:www.cnnovo.cn、www.cnnovo88.com
 邮箱:nwtk5@cnnovo.cn
 联系人:王工13114891271

**技术资料
输出特性**

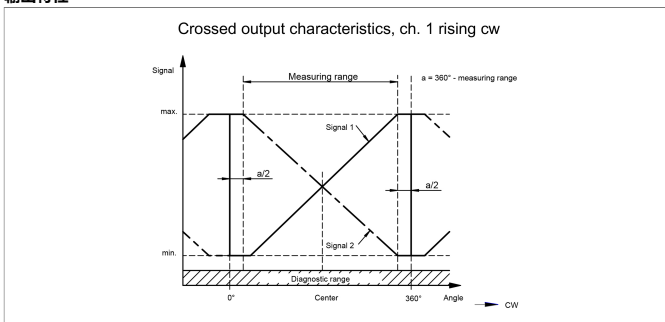
输出特性



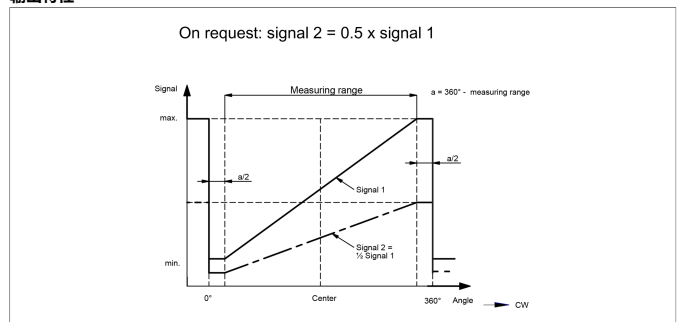
输出特性



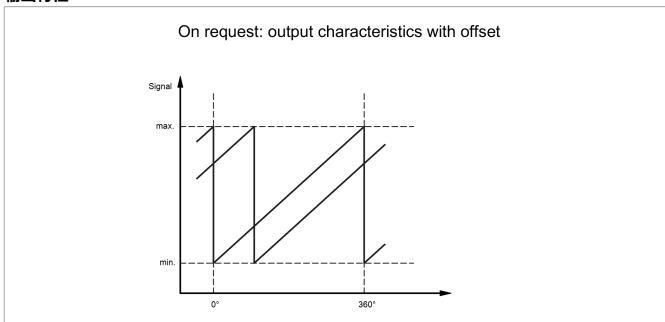
输出特性



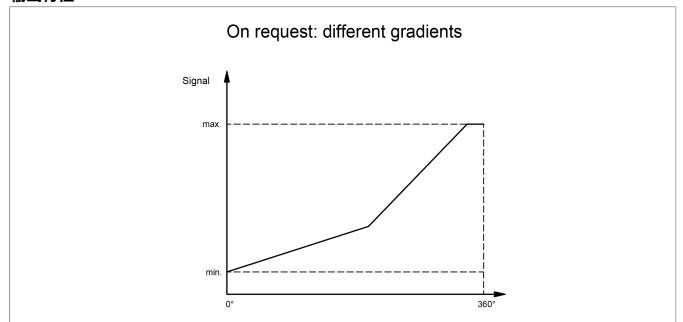
输出特性



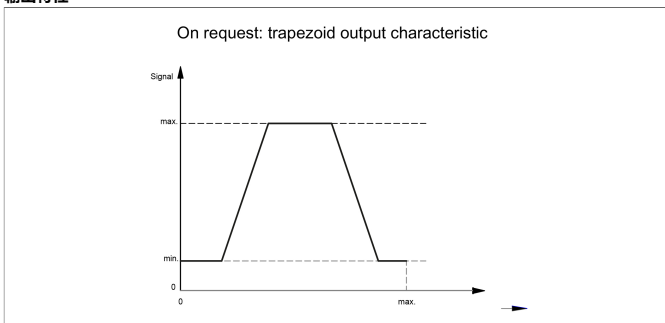
输出特性



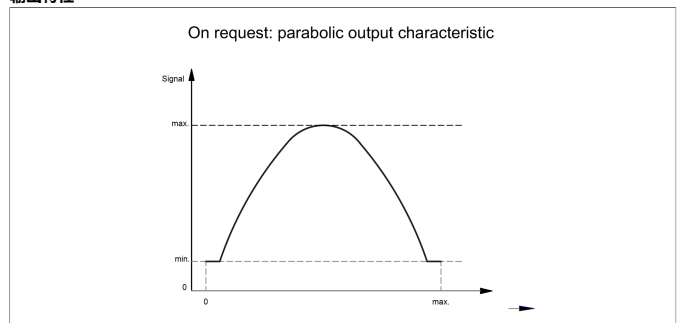
输出特性



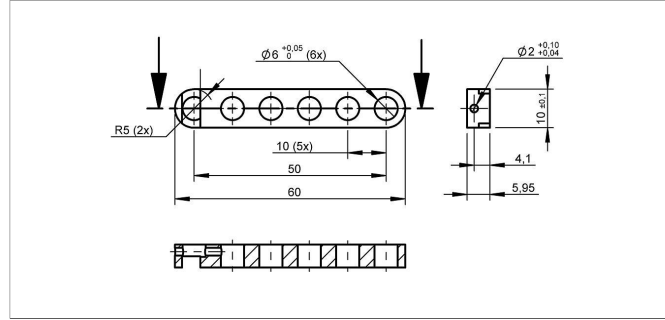
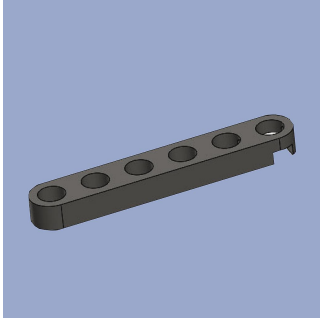
输出特性



输出特性



可选安装辅件



Z-RSA-M01

50 mm安装连杆及锁销 (随货)

材质 阳极氧化铝

产品编码 型号定义

400105062 Z-RSA-M01

配套 MQS 系列接头



MQS Micro Quadlok System

接头组件：

- 1 个凹插头套件，AMP产品编码：

1-967616-1

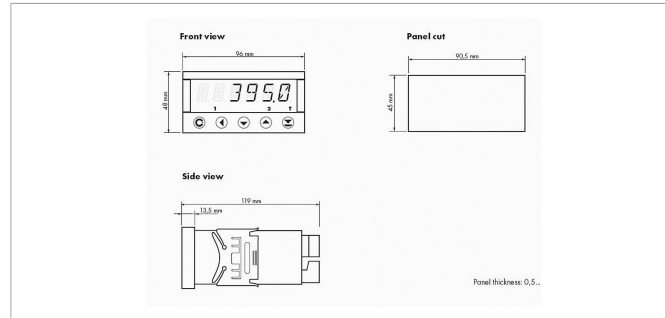
- 6 个 镀锡触点，面积0.3 ... 0.5 mm² (AWG 22),AMP产品编码：963727-1

- 6 个单导体衬垫，AMP产品编码：967067-2

产品编码	型号定义
------	------

400005666	EEM-33-34
-----------	-----------

信号转换器



MAP-4000

多功能带数字显示测量仪：直接读取电位器连接信号和其他标准信号

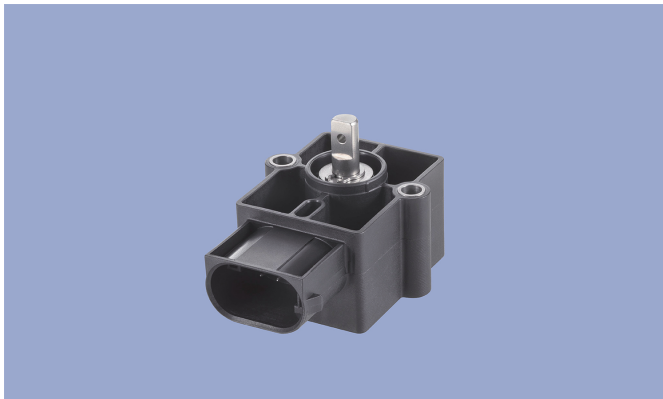
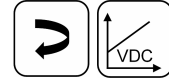
- 工作电压 10...30 VDC, 80...250 VDC or AC
- 精度高 0.1%
- 传感器工作电压可调 5...24 V
- 温度系数 100 ppm/K
- 可选 RS 232, RS 485, 模拟量输出 设定旋钮
- 详见产品资料

NOVOHALL
角度传感器
非接触式

RSA-3200

电压

移动工程车辆应用



特点

- 非接触霍尔原理技术
- 工作量程 360°
- 高保护等级 IP67 resp. IP6K9K (壳体内部)
- 分辨率12 bits
- 工作温度范围：-40°C to +125°C
- 单和双通道规格
- 特别适合移动工程机械应用
- 满足严苛 EMC要求；比如ISO pulses and interference fields according to ISO 11452 and ECE directive
- 满足安全相关性应用要求 DIN EN ISO 13849
- 连接附件（可选）
- 其他规格要求见单独技术资料

应用

- 移动工程车辆 (工业用卡车, 建筑机械, 农业机械 和林业机械)
- 海洋设备

由于应用环境的原因，移动式工程机械或履带式卡车等对传感器系统提出了很高的要求。精巧的RSA-3200系列角度传感器在恶劣的工作条件下能稳定可靠工作。该传感器特别针对移动机械应用进行了优化，通过了最高等级的EMC标准认证：例如ISO脉冲和符合ISO 11452标准的干扰场。产品提供单通道和双通道规格并且适用于有安全相关性要求的应用。不锈钢D形轴的设计考虑到了连杆延展水平臂的安装需要。

说明	
材质	外壳：高等级耐高温塑料PBT-GF，内置不锈钢 轴：不锈钢 X10CrNiS18-9 1.4305 / AISI 303 衬垫：HNBR 70
安装	配2个M4螺丝
安装螺丝扭力矩	250 ± 50 Ncm
轴承	烧结青铜衬套
密封圈	双O型密封圈，电子元件完全封装
电气连接	6针MQS接头，A型，带触点 AMP-114-18063-126, Index A1 (AMP接头，产品编码1-967616-1)
机械参数	
尺寸	参见尺寸图
机械行程	360° 连续
允许静态轴荷载	40 N (轴向) / 50 N (径向)
扭力矩	通常 1.5 Ncm 由于环境温度、静止时间等因素，扭启动轴的作用力会增加。
重量	约 45 g

订购规格说明

订购规格说明

加粗文字为常规规格，对此类规格：

- 订购数量大于25时，交期只需10个工作日
 - 不收取附加费
- 非常规规格按不同数量收取附加费。

工作电压Ub

3: 工作电压Ub = 12/24 VDC

输出信号

4: 0.5 ... 4.5 VDC
5: 0.25 ... 4.75 VDC

输出特性

- 1: 上升，顺时针转
 - 2: 上升，逆时针转
 - 3: 部分冗余输出版本：两路交叉信号输出,输出1上升/输出2下降顺时针转
 - 4: 完全冗余输出版本：两路交叉信号输出,输出1上升/输出2下降顺时针转
- 可定制其他输出特性

电气连接

521: AMP MQS 6 针接头, 凸

R S A - 3 2 0 1 - 6 3 6 - 3 5 1 - 5 2 1

系列

机械版本

3201: 标准规格

工作行程

03: 工作量程 0° ... 30° min.

...

06, 12, 18, 24, 36

...

36: 工作量程 0° ... 360° max.

可定制其他角度量程

信号通道数量

6: 单路输出 (1 x Ub, 1 x 输出)

7: 部分冗余输出 (1 x Ub, 2 x 输出)

8: 完全冗余输出 (2 x Ub, 2 x 输出)

销售电话:022-89887198-8003/23712219-8003

传真:022-89887199/23727926

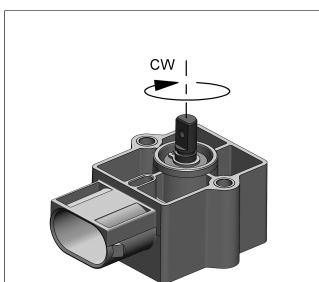
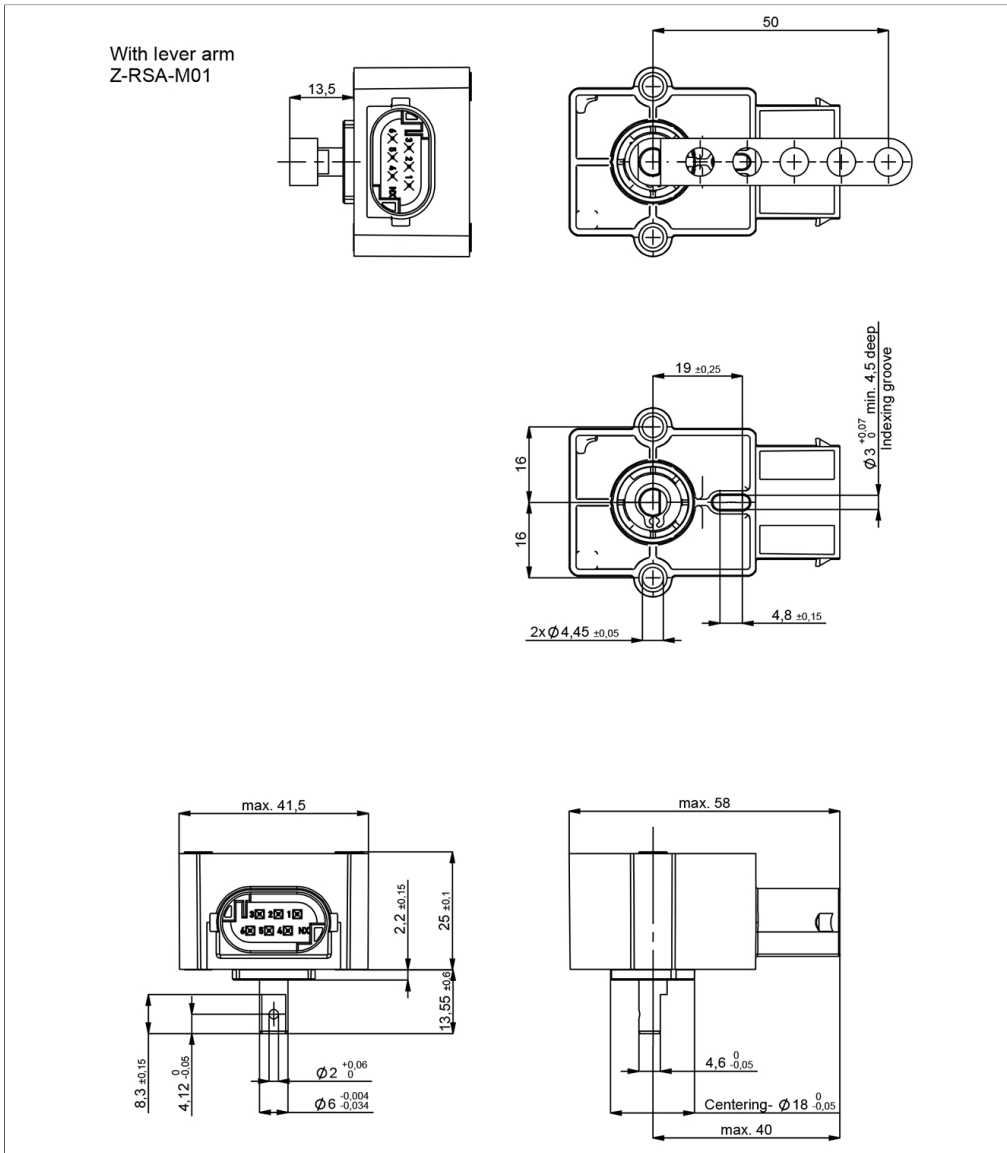
网址:www.cnnovo.cn、www.cnnovo88.com

邮箱:nwtk5@cnnovo.cn

联系人:王工13114891271

制图

CAD 资料参考 www.novotechnik.de/ch/download/cad-data/



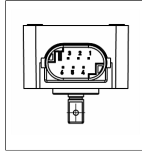
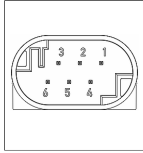
当轴上的平槽指向接头
时, 传感器靠近输出量程中间
位置

技术资料

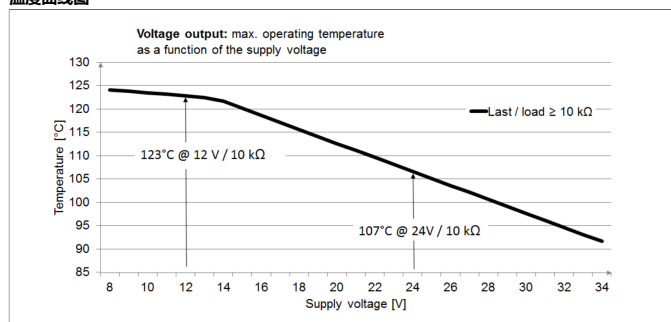
型号定义	RSA-32_ _ _ _-3_ _-521
输出信号	0.25 ... 4.75 V 0.5 ... 4.5 V
负载	≥ 10 kΩ
信号通道数量	1 / 2
诊断	激活 (在输出信号超出合理信号范围情况下)
刷新率	通常 3.4 kHz
工作行程	0 ... 30° 至 0 ... 360° 每10°递增
时绝对线性	360° 量程: ≤ ±0.4 %FS, 240° 量程: ≤ ±0.45 %FS, 180° 量程: ≤ ±0.5 %FS, 120° 量程: ≤ ±0.55 %FS, 60° 量程: ≤ ±0.8 %FS, 30° 量程: ≤ ±1.25 %FS
分辨率	12 bits
可重复性	通常 ≤ ±0.1°
滞后	标准 < ±0.1° 仅针对 360°量程, 标准 < 0.25°(可定制特殊要求更低滞后指标)
温度误差	量程 < 180°: 通常 ±1.0 %FS, 量程 ≥ 180°: 通常 ±0.5 %FS
工作电压Ub	12/24 VDC (8 ... 34 VDC)
空载时电流功耗	通常每通道12 mA
过压保护	60 VDC (10 min.)
极性接反保护	有 (电源线和输出)
短路保护	有 (对GND和对工作电压)
绝缘阻抗(500 VDC)	≥ 10 MΩ
环境参数	
最大工作速度	120 rpm (临时800 rpm)
抗振动指标 IEC 60068-2-6	20 g, 5 ... 2000 Hz, Amax = 0.75 mm
抗冲击指标 IEC 60068-2-27	50 g, 6 ms
防护等级 ISO 20653	IP67 resp. IP6K9K (housing side)
工作温度	-40 ... +125°C* * 最大工作温度去决定以工作电压Ub (参见温度曲线图)
工作湿度	0 ... 98 % R.H. (无冷凝)
机械寿命	通常 30 Mio.次运动 (无连杆)
功能安全性要求	经过客户验证后, 适用于符合ISO 13849的安全相关应用。可根据要求提供更多安全数据 (DCavg ...) 和功能安全支持。
MTTF (IEC 60050)	447 年 (每通道)
MTTFd (EN ISO 13849-1, 无负载情况下抽样)	894 年 (每通道)
	MTTF certificate s. https://www.novotechnik.de/ch/download/zertifikate/mttfd-zertifikate/
满足 EMC 标准	
ISO 10605 ESD (整体/组件)	8 kV / 15 kV
ISO 11452-2 高频辐射场强标准	100 V/m
ISO 11452-5 高频辐射场强标准, 带状导线	200 V/m
CISPR 25 辐射排放标准	Level 5
ISO 7637-2 电源线脉动标准	(1, 2a, 2b, 3a, 3b, 4, 5) Level 4
ISO 7637-2 Transient Emissions	Level 3
ISO 7637-3 电源输出线脉动标准	Level 4
EN 13309 建筑机械标准	
排放/防护等级	acc. to ECE-R10

针脚接线定义

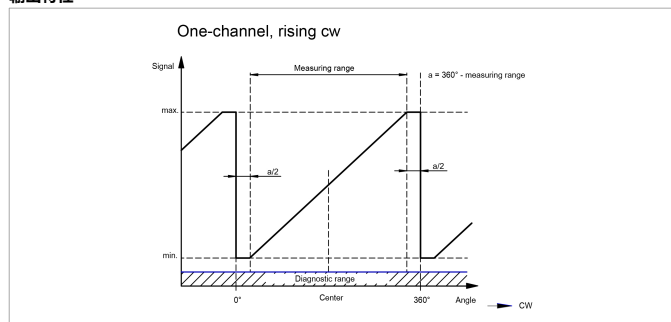
	单通道	部分冗余	完全冗余
工作电压Ub 1	针脚 1	针脚 1	针脚 1
接地 1	针脚 2	针脚 2	针脚 2
信号输出 1	针脚 4	针脚 4	针脚 4
信号输出 2	未定义	针脚 3	针脚 3
工作电压 Ub 2	未定义	未定义	针脚 6
接地 2	未使用	未使用	针脚 5



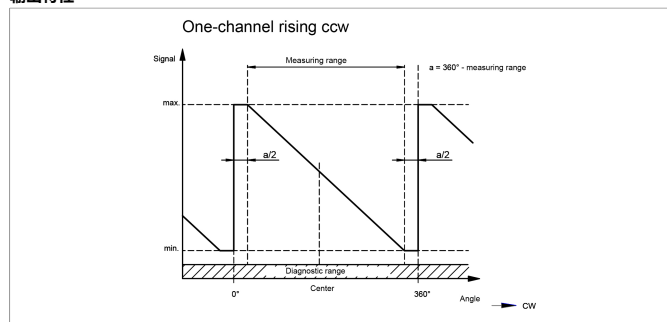
温度曲线图



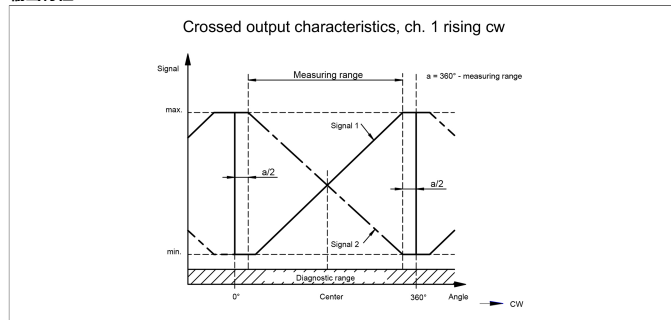
输出特性



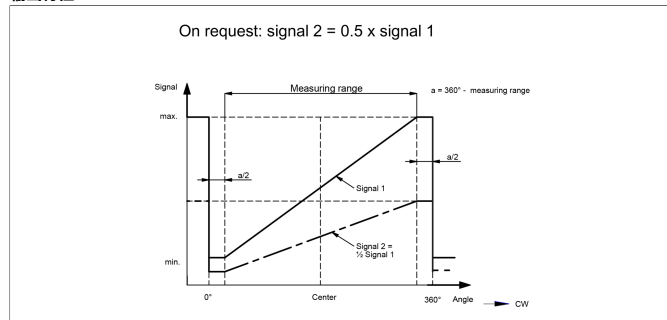
输出特性



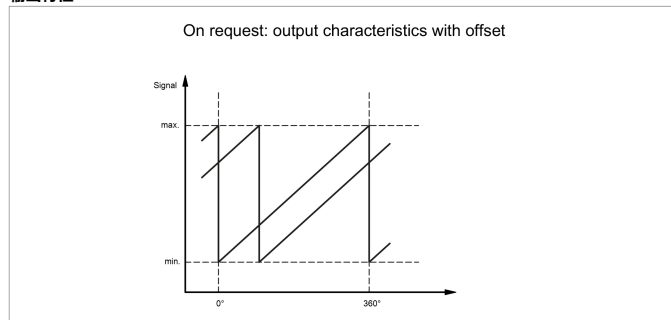
输出特性



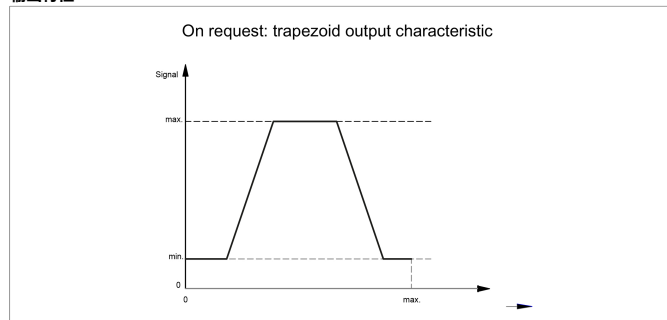
输出特性



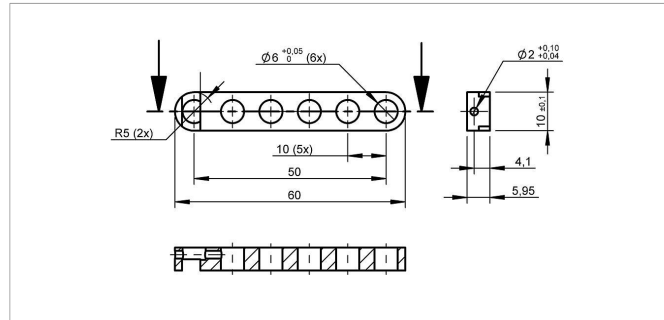
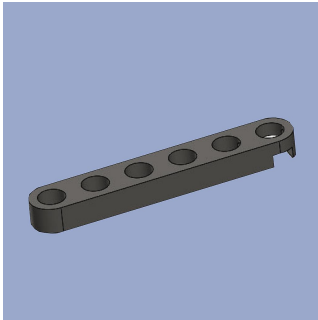
输出特性



输出特性



可选安装辅件



Z-RSA-M01

50 mm安装连杆及锁销 (随货)

材质 阳极氧化铝

产品编码 型号定义

400105062 Z-RSA-M01

销售电话:022-89887198-8003/23712219-8003

传真:022-89887199/23727926

网址:www.cnovo.cn、www.cnovo88.com

邮箱:nwtk5@cnovo.cn

联系人:王工13114891271

配套 MQS 系列接头



MQS Micro Quadlok System

接头组件：

- 1 个凹插头套件，AMP产品编码：

1-967616-1

- 6 个 镀锡触点，面积0.3 ... 0.5 mm² (AWG 22),AMP产品编码：963727-1

- 6 个单导体衬垫，AMP产品编码：967067-2

产品编码	型号定义
------	------

400005666	EEM-33-34
-----------	-----------

销售电话:022-89887198-8003/23712219-8003

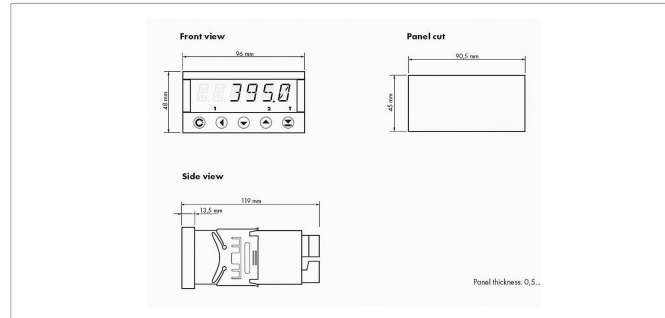
传真:022-89887199/23727926

网址:www.cnnovo.cn、www.cnnovo88.com

邮箱:nwtk5@cnnovo.cn

联系人:王工13114891271

信号转换器



MAP-4000

多功能带数字显示测量仪：直接读取电位器连接信号和其他标准信号

- 工作电压10...30 VDC, 80...250 VDC or AC
- 精度高 0.1%
- 传感器工作电压可调 5...24 V
- 温度系数 100 ppm/K
- 可选 RS 232, RS 485, 模拟量输出 设定旋钮
- 详见产品资料