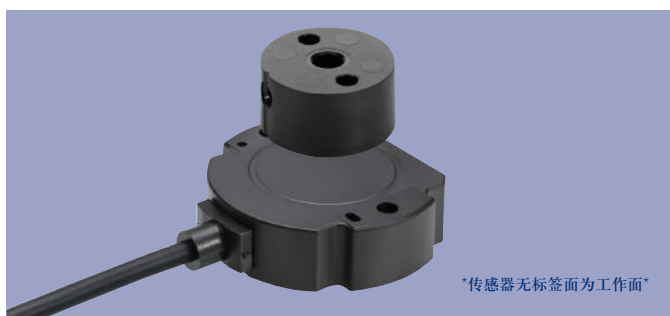


RFC4800 系列角度传感器
NOVOHALL 原理，非接触式，无磨损
空间测量



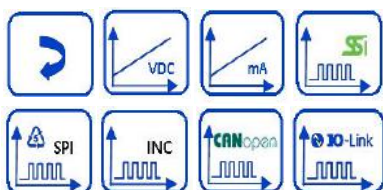
该传感器通过感知磁场方向的变化，来确定需要测量的角度。一般情况，转动的机件轴上装有磁块，机件轴转动造成磁场方向变化，该变化被传感器的集成电路反应出来，经过计算得出各种角度信号输出。

传感器外壳由高等级耐高温塑料制成，弧形固定槽便于现场安装及机械调整。传感器完全密封，适用于灰尘、污垢或潮湿等恶劣环境。RFC系列传感器由磁块和传感器两部分组成，最大程度方便客户安装和维护。



传感器自身无转动轴和轴承使安装上的选择余地更大，磁块和传感器之空间允许存在非金属性介质（如塑料或铝），进行空间测量。

信号输出通过密封于传感器内部的屏蔽电缆/镀锡导线实现，也可用M12接头。



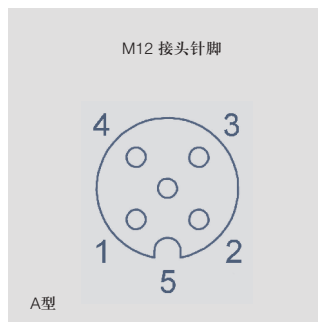
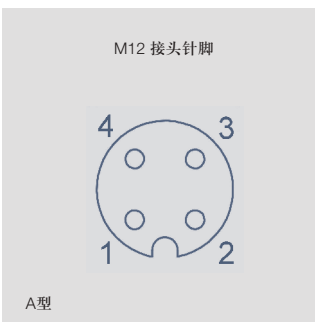
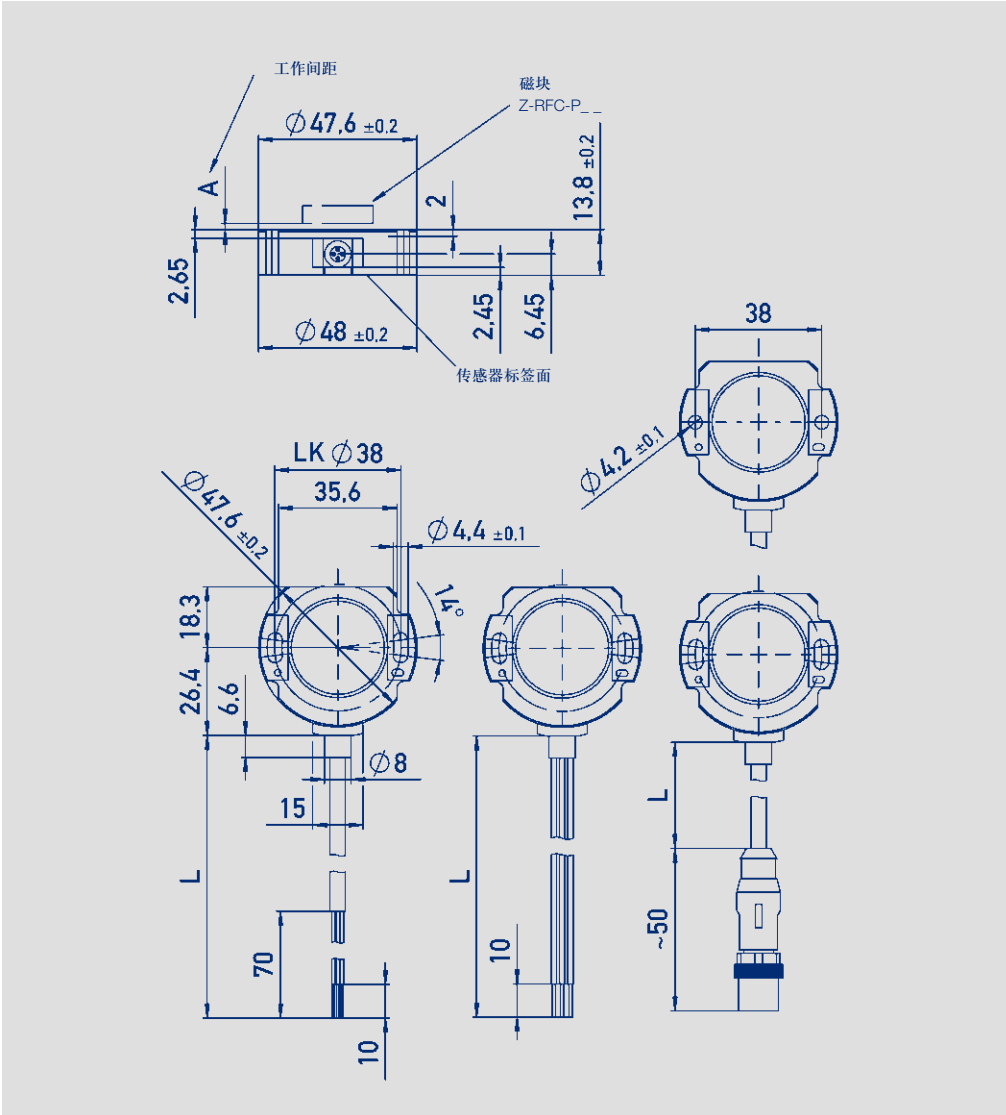
特点：

- 非接触式测量技术，Hall原理
- 磁块、传感器空间隔离
- 工作量程可达360°
- 分体式，两部分机械组合
- 防护等级IP67 / IP6K9K
- 分辨率14位
- 无机械磨损
- 工作温度范围：-40°C 至+125°C
- 可选单路输出或多路输出
- 特别适用于通用工业领域和移动工程机械领域
- 输出接口可选：
模拟电压、电流、SSI、增量、CANopen、SPI、IO-Link
- 接受客户定制

产品应用：

- 加工机械、制造业
纺织机械
包装机械
金属加工机械
绕线机械
自动化技术领域
- 医疗机械
- 移动工程机械
工业卡车
建筑机械
农林机械
- 海洋设备

尺寸图及电气图

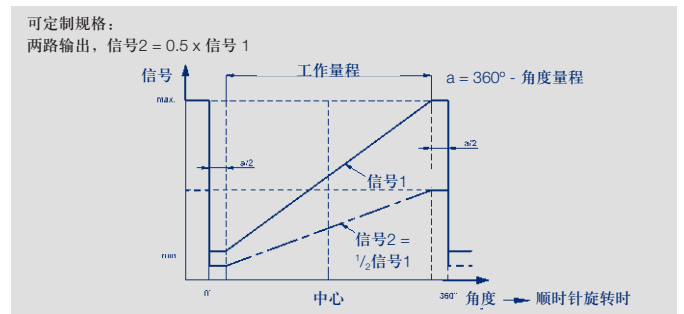
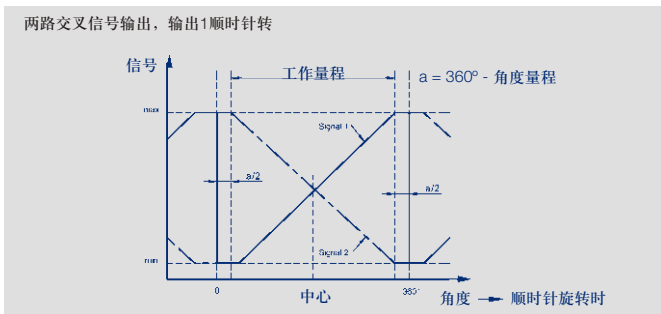
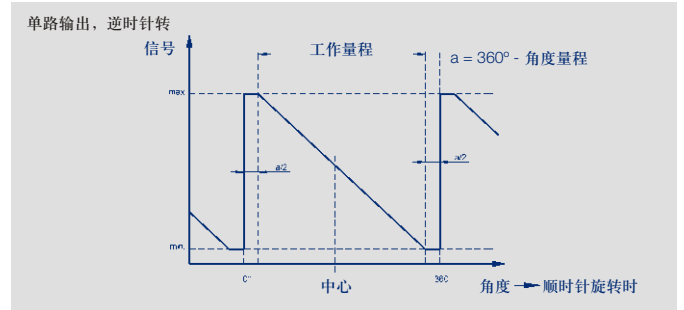
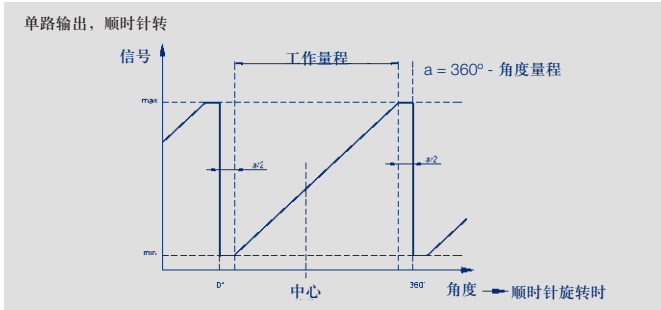


机械参数

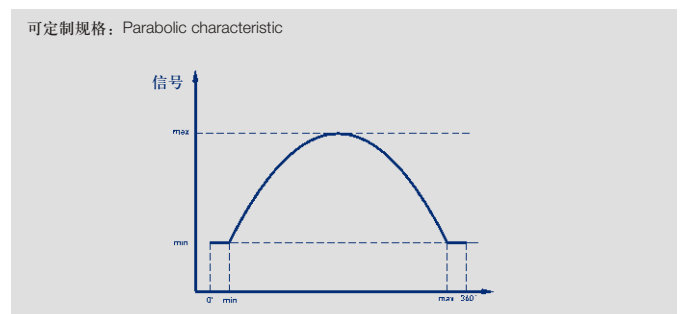
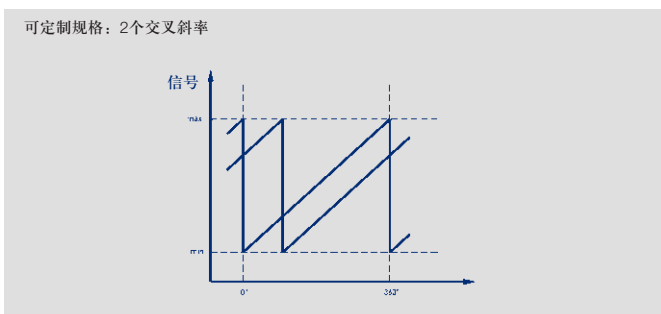
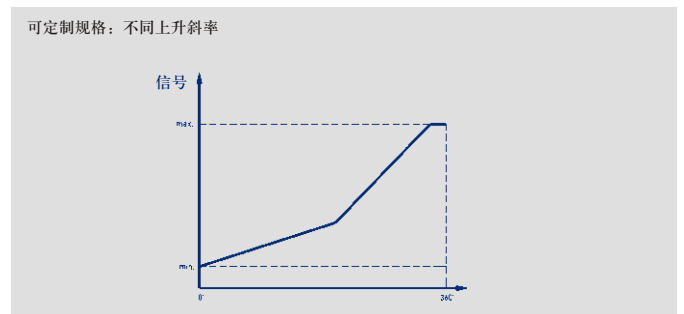
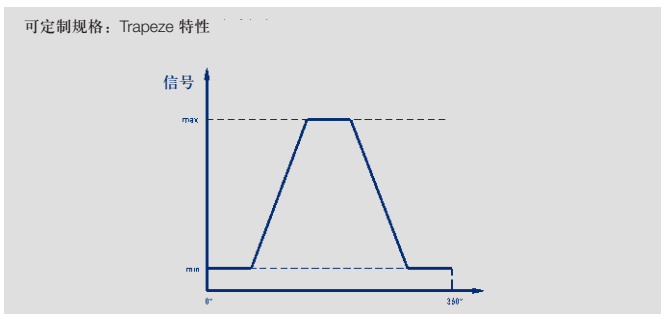
说明		
外壳	高等级耐高温塑料	
电气连接	电缆 4x 0.14 mm ² , AWG 26, TPE材质, 带屏蔽(模拟电压/电流接口, CE认证, 各工业领域应用) 电缆 4x 0.14 mm ² , AWG 26, TPE材质, 不带屏蔽(拟电压/电流接口, 移动工程机械、车辆应用) 电缆 4x 0.5 mm ² , AWG 20, TPE材质, 带屏蔽(CANopen接口) 电缆 5x 0.14 mm ² , AWG 26, PUR材质, 带屏蔽(SPI接口) 电缆 8x 0.25 mm ² , AWG 24, TPE材质, 带屏蔽(SSI, 增量接口) 导线 0.5mm ² , AWG 20, PVC材质, (模拟电压/电流、增量、集电极开路) M12x1 接头, 可选4针 / 5针 / 8针, 带电缆, 长0.15 m	
机械参数		
尺寸	见尺寸图	
安装	2个M4螺栓 (随货标配)	
安装螺丝扭力矩	250	Ncm
机械行程	360 连续	°
最大转速	无限	
重量 (不带接头时)	约50	g
抗振动指标 IEC 60068-2-6	5 ... 2000 Amax = 0.75 amax = 20	Hz mm g
抗冲击指标 IEC 60068-2-27	50 (6 ms)	g
机械寿命	无限	
防护等级 DIN EN 60529	IP67 / IP6K9K (不带M12接头时)	

输出特性

标准输出特性曲线



可定制输出特性曲线



技术参数

-模拟量输出接口 (针对通用工业领域应用)

针对通用工程应用的参数说明				
本产品专为机器设备、工厂工程应用设计, 可靠性高, 与PLC连接简单, 品种齐全。				
型号定义	RFC-4801-____-2____	RFC-4801-____-11____	RFC-4801-____-12____	
	比例电压输出	模拟电压输出	模拟电流输出	
电气参数				
工作电压Ub	5 (4,5 ... 5,5)	24 (18 ... 30)	24 (18 ... 30)	VDC
空载时电流功耗	通常15 (可定制8 mA) 每通道			mA
接反电压保护	有 (仅限于供电电源)	有	有	
短路保护	有 (相对地及供电电压)			
工作量程范围	0 ... 30 至0 ... 360, 每10°递增			°
信号通道	单路或双路 (1/2)	单路 (1)	单路 (1)	
刷新率	通常 5			kHz
分辨率	12			bit
可重复性	0.1			°
角度滞后	< 0.1			°
独立线性	< 0.5			±% FS
输出信号	比例电压于Ub 0.25 ... 4.75 V 0.5 ... 4.5 V (负载 > 1 kΩ)	0.1 ... 10 V (负载 > 10 kΩ)	4 ... 20 mA (最大负载 500 Ω)	
工作量程 30°~170° 时因温度引起的输出误差	±0.825	±1.24	±1.24	% FS
工作量程 180°~360° 时因温度引起的输出误差	±0.41	±0.66	±0.66	% FS
绝缘阻抗 (500 VDC)	> 10			MΩ
电缆线截面积	AWG 26, 0.14			mm²
环境参数				
工作温度范围	-40 ... +125 -25 ... +85 (带M12接头时)	-40 ... +125	-40 ... +105 -40 ... +125, 工作电压 ≤28 V时	°C °C
MTTF (DIN EN ISO 13849-1, 无负载情况下抽样)	290 (单路信号输出) 288 (每通道) 部分冗余输出	98	111	年 年
功能安全性要求	如果把本产品用于安全相关的系统中, 请先联系我们			
符合标准	EN 61000-4-2 Electrostatic discharge (ESD) 4 kV, 8 kV EN 61000-4-3 Electromagnetic fields 10 V/m EN 61000-4-4 Electrical fast transients (burst) 1 kV EN 61000-4-6 Conducted disturbances, induced by RF-fields 10 V eff. EN 61000-4-8 Power frequency magnetic fields 3 A/m EN 55011/EN 55022/A1 Radiated disturbances class B			

接脚定义 (单路输出版本)

信号	导线颜色	电缆颜色	M12
工作电压Ub	红色	绿色	1
电源地	黑色	棕色	3
信号输出	蓝色	白色	2
屏蔽	-	有	有
未定义	-	黄色	4

接脚定义 (冗余输出版本)

信号	导线颜色	电缆颜色	M12
工作电压Ub 1	红色	绿色	1
电源地 1	黑色	棕色	3
信号输出1	蓝色	白色	2
工作电压Ub 2	红色/白色	-	-
电源地 2	黑色/白色	-	-
信号输出 2	蓝色/白色	黄色	4
屏蔽	-	有	有

销售电话:022-89887198-8003/23712219-8003

传真:022-89887199/23727926

网址:www.cnovo.cn、www.cnovo88.com

邮箱:nwtk5@cnovo.cn

联系人:王工13114891271

订购规格说明

- 模拟量接口 (针对通用工业领域应用)
- 模拟电压输出
- 模拟电流输出

<p>订购规格说明</p> <p>通用工程应用版本</p> <p>加粗文字为常规规格，对此类规格：</p> <ul style="list-style-type: none"> • 订购数量大于25时，交期只需10个工作日 • 不收取附加费 <p>非常规规格按不同数量收取附加费。</p>	<p>工作电压 Ub</p> <p>1: Ub = 24 V (18 ... 30 V)</p> <p>2: Ub = 5 V (4.5 ... 5.5 V)</p> <p>输出信号 (Ub = 24 V时)</p> <p>1: 0.1 ... 10 V (只有单路输出)</p> <p>2: 4 ... 20 mA (只有单路输出)</p> <p>输出信号 (Ub = 5 V时)</p> <p>1: 0.25 ... 4.75 V 与Ub呈比例</p> <p>2: 0.5 ... 4.5 V 与Ub呈比例</p> <p>输出特性</p> <p>1: 上升, 顺时针转</p> <p>2: 上升, 逆时针转</p> <p>3: 两路交叉信号 输出1 上升, 顺时针转 (部分冗余输出)</p> <p>电气连接</p> <p>201: 4芯屏蔽电缆, 长0.5米</p> <p>202: 4芯屏蔽电缆, 长1米</p> <p>206: 4芯屏蔽电缆, 长3米</p> <p>210: 4芯屏蔽电缆, 长5米</p> <p>220: 4芯屏蔽电缆, 长10米</p> <p>501: 4针M12 接头, 带屏蔽电缆, 长0.15米, 可定制其他长度的电缆和安装接头</p>
--	---

R	F	C	-	4	8	0	1	-	6	3	6	-	2	1	1	-	2	0	2
系列	机械版本	通道数量	工作量程																
	4801: 加长孔安装, 可固定调整 4802: 圆孔安装	6: 单路输出 1 x Ub / 1 x 输出 7: 部分冗余输出 1 x Ub / 2 x 输出, 仅适用Ub = 5 V时	03 = 30° 最小 ... 06, 12, 18, 24, 36 ... 36 = 360° 最大 可定制其他角度量程																

Ordering specifications

Preferred types printed in bold:

- Delivery time up to 25 pcs. within 10 working days EXW
- Best low-volume pricing

Supply voltage U_b

- 1: 24 V
2: 5 V

Output signal supply voltage $U_b = 24 V$

- 1: 0.1...10 V (only one-channel)
2: 4 ... 20 mA (only one-channel)

Output signal supply voltage $U_b = 5 V$

- 1: 0.25 ... 4.75 V ratiometric to supply voltage U_b (5 ... 95 %)
2: 0.5 ... 4.5 V ratiometric to supply voltage U_b (10 ... 90 %)

Output characteristics

- 1: Rising cw
2: Rising ccw
3: Crossed output channel 1 rising cw (partly redundant)
Other output characteristics on request

Electrical connections

- 201: Cable 4-pole, 0,5 m shielded
202: Cable 4-pole, 1 m shielded
206: Cable 4-pole, 3 m shielded
210: Cable 4-pole, 5 m shielded
220: Cable 4-pole, 10 m shielded
501: M12 connector 4-pin, with cable, L = 0.15 m, shielded
Cable versions and assembled connectors on request

R F C - 4 8 5 1 - 6 3 6 - 2 1 1 - 2 0 2

Series

Measuring range

- 03: Angle 0° ... 30° min.
...
06, 12, 18, 24, 36
...
36: Angle 0° ... 360° max.
Other angles on request

Number of channels

- 6: Single output 1 x supply voltage U_b / 1 x output
7: partly redundant 1 x supply voltage U_b / 2 x output (only at supply voltage $U_b = 5 V$)

Mechanical version

- 4851: Elongated hole mounting for easy adjustment
4852: Round hole mounting
4853: Elongated hole mounting, without diagnostic function
4854: Round hole mounting, without diagnostic function
Other versions f.e. with internal shielding against magnetic fields on request

- 4851: 加长孔安装, 可固定调整 (带诊断功能)
4852: 圆孔安装 (带诊断功能)
4853: 加长孔安装, 可固定调整
4854: 圆孔安装

技术参数

-模拟量接口 (针对移动工程机械、车辆应用)

型号定义	RFC-4801- ___ -2 ___ - ___	RFC-4801- ___ -3 ___ - ___	RFC-4801- ___ -32 ___ - ___	
	比例电压输出	模拟电压输出	模拟电流输出	
针对移动车辆应用的参数说明				
本产品专为移动工程机械、车辆的苛刻条件应用设计。				
经过ISO-脉冲的最高要求以及ISO 11452强干扰测试。				
电气参数				
工作电压Ub	5 (4.5 ... 5.5)	12/24 (9 ... 34)	12/24 (9 ... 34)	VDC
空载时电流功耗	通常15 (可定制8 mA) 每通道			mA
接反电压保护	有 (仅限于供电电源)	有	有	
短路保护	有 (相对地及供电电压)			
工作量程范围	0 ... 30至0 ... 360, 每10 °递增			°
信号通道	单路或双路 (1 / 2)	单路或双路 (1 / 2)	单路 (1)	
刷新率	通常5			kHz
分辨率	12			bit
可重复性	0.1			°
角度滞后	< 0.1			°
独立线性	< 0.5			±% FS
输出信号	比例电压于Ub 0.25 ... 4.75 V 0.5 ... 4.5 V (负载 > 1 kΩ)	0.25 ... 4.75 V 0.5 ... 4.5 V (负载 > 10 kΩ)	4 ... 20 mA (最大负载 250 Ω)	
工作量程 30°~170° 时因温度引起的输出误差	±0.825	±1.24	±1.24	% FS
工作量程180°~360° 时因温度引起的输出误差	±0.41	±0.66	±0.66	% FS
绝缘阻抗 (500 VDC)	> 10			MΩ
电缆线截面积	AWG 26, 0.14			mm²
导线截面积	AWG 20, 0.5			mm²
环境参数				
工作温度范围	-40 ... +125 -25 ... +85 (带M12接头时)	-40 ... +125	-40 ... +105 -40 ... +125, 工作电压≤28 V时	°C °C
MTTF (DIN EN ISO 13849-1, 无负载情况下抽样)	290 (单路信号输出) 288 (每通道) 部分冗余输出 290 (每通道) 完全冗余输出	91	109	年 年 年
功能安全性要求	如果把本司产品用于安全相关的系统中, 请先联系我们			
满足EMC标准	ISO 11452-2 Radiated EM RF fields, 100V/m ISO 11452-4 BCI (Bulk current injection) 100mA CISPR25 Radiated emission GW 5 SAE J1113-2 Conducted immunity level 2 SAE J1113-13 Packaging and handling 4-20 kV SAE J1113-22 Radiated magnetic field 80 μT SAE J1113-26 AC power line electric field 15 kV EN61000-4-2 Immunity to static discharge (ESD) 4kV, 8kV, 15kV EN 55011/EN 55022/A1 Radiated disturbances class B	ISO 11452-5 Radiated EM RF fields, 300 V/m ISO 11452-2 Radiated EM RF fields, 100 V/m ISO 7637-2 Pulse 1a, 2a, 3a, 3b, 4, 5 CISPR25 Radiated emission GW 5 ISO 7637-1/2/3 ISO TR10605 Packaging and Handling + Component test 8 kV/15 kV ISO 7637-3 Transient transmission (on/off) SG 3		

接脚定义 (单路输出版本)

信号	导线颜色	电缆颜色	M12
工作电压Ub	红色	绿色	1
电源地	黑色	棕色	3
信号输出	蓝色	白色	2
未定义	-	黄色	4

接脚定义 (冗余输出版本)

信号	导线颜色	电缆颜色	M12
工作电压Ub 1	红色	绿色	1
电源地1	黑色	棕色	3
信号输出1	蓝色	白色	2
工作电压Ub 2	红色/白色	-	-
电源地2	黑色/白色	-	-
信号输出2	蓝色/白色	黄色	4
屏蔽	-	有	有

订购规格说明

- 模拟量接口 (针对移动工程机械、车辆应用)
- 模拟电流输出
- 模拟电压输出

<p>订购规格说明</p> <p>移动车辆应用版本</p> <p>加粗文字为常规规格, 对此类规格:</p> <ul style="list-style-type: none"> • 订购数量大于25时, 交期只需10个工作日 • 不收取附加费 <p>非常规格按不同数量收取附加费。</p>	<p>工作电压 Ub</p> <p>2: Ub = 5 V (4.5 ... 5.5 V)</p> <p>3: Ub = 12/24 V (9.0 ... 34.0 V)</p> <p>输出信号 (Ub = 5 V时)</p> <p>1: 0.25 ... 4.75 V 与Ub呈比例</p> <p>2: 0.5 ... 4.5 V 与Ub呈比例</p> <p>输出信号 (Ub = 12/24 V时)</p> <p>2: 4 ... 20 mA (仅单路输出)</p> <p>4: 0.5 ... 4.5 V</p> <p>5: 0.25 ... 4.75 V</p> <p>输出特性</p> <p>1: 上升, 顺时针转</p> <p>2: 上升, 逆时针转</p> <p>3: 两路交叉信号 输出1上升, 顺时针转 (部分冗余输出)</p> <p>4: 两路交叉信号 输出1上升, 顺时针转 (完全冗余输出)</p> <p>可定制其他输出特性</p> <p>电气连接</p> <p>251: 4芯电缆, 不带屏蔽, 长0.5米, 单路输出和部分冗余输出</p> <p>252: 4芯电缆, 不带屏蔽, 长1米, 单路输出和部分冗余输出</p> <p>256: 4芯电缆, 不带屏蔽, 长3米, 单路输出和部分冗余输出</p> <p>260: 4芯电缆, 不带屏蔽, 长5米, 单路输出和部分冗余输出</p> <p>270: 4芯电缆, 不带屏蔽, 长10米, 单路输出和部分冗余输出</p> <p>401: 导线3 x 0.5 m (0.5mm²), 单路输出</p> <p>411: 导线4 x 0.5 m (0.5mm²), 部分冗余输出</p> <p>421: 导线6 x 0.5 m (0.5mm²), 完全冗余输出</p> <p>551: 4针M12带电缆接头, 不带屏蔽, 长0.15米, 单路输出和部分冗余输出</p> <p>可定制其他长度的电缆和安装接头</p>
---	--

R F C - 4 8 0 1 - 6 3 6 - 2 1 1 - 2 5 2

<p>系列</p>	<p>机械版本</p> <p>4801: 加长孔安装, 可固定调整</p> <p>4802: 圆孔安装</p>	<p>工作量程</p> <p>03 = 30° 最小</p> <p>...</p> <p>06, 12, 18, 24, 36</p> <p>...</p> <p>36 = 360° 最大</p> <p>可定制其他角度量程</p> <p>通道数量</p> <p>6: 单路输出 1 x Ub / 1 x 输出</p> <p>7: 部分冗余输出 1 x Ub / 2 x 输出</p> <p>8: 完全冗余输出 2 x Ub / 2 x 输出, 仅适用Ub = 5 V时</p>
-----------	---	--

Ordering specifications

Preferred types printed in bold:

- Delivery time up to 25 pcs. within 10 working days EXW
- Best low-volume pricing

Supply voltage

- 2: Supply voltage $U_b = 5\text{ V}$ (4.5 ... 5.5 V)
 3: Supply voltage $U_b = 12/24\text{ V}$ (8 ... 34 V)

Output signal Supply voltage $U_b = 5\text{ V}$

- 1: **0.25 ... 4.75 V ratiometric to supply voltage U_b** (5 ... 95 %)
 2: 0.5 ... 4.5 V ratiometric to supply voltage U_b (10 ... 90 %)

Output signal supply voltage $U_b = 12/24\text{ V}$

- 2: **4 ... 20 mA**
 4: 0.5 ... 4.5 V
 5: **0.25 ... 4.75 V**

Output characteristics

- 1: Rising cw
 2: Rising ccw
 3: **Crossed output channel 1 rising cw (partly redundant)**
 4: **Crossed output channel 1 rising cw (fully redundant)**
 Other output characteristics on request

Electrical connections

- 251: Cable 4-pole, 0,5 m unshielded, one-channel and partly redundant
 252: **Cable 4-pole, 1 m unshielded, one-channel and partly redundant**
 256: **Cable 4-pole, 3 m unshielded, one-channel and partly redundant**
 260: Cable 4-pole, 5 m unshielded, one-channel and partly redundant
 270: Cable 4-pole, 10 m unshielded, one-channel and partly redundant
 401: **Lead wires 3 x L = 0,5 m, single**
 411: **Lead wires 4 x L = 0,5 m, partly redundant**
 421: **Lead wires 6 x L = 0,5 m, fully redundant**
 551: **M12 connector 4-pin, with cable L = 0.15 m unshielded, one-channel and partly redundant**
 552: Connector AMP Superseal, 4-pin, with cable L = 0.15 m, unshielded, one-channel and partly redundant
 Cable versions and assembled connectors on request

R F C - 4 8 5 1 - 6 3 6 - 2 1 1 - 2 5 2

Series

Measuring range

- 03: Angle 0° ... 30° min.
 ...
06, 12, 18, 24, 36
 ...
 36: Angle 0° ... 360° max.
 Other angles on request


Number of channels

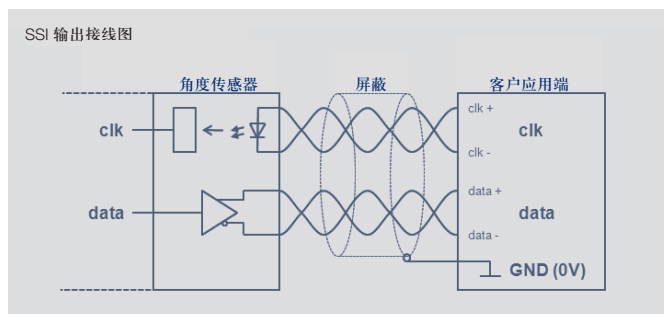
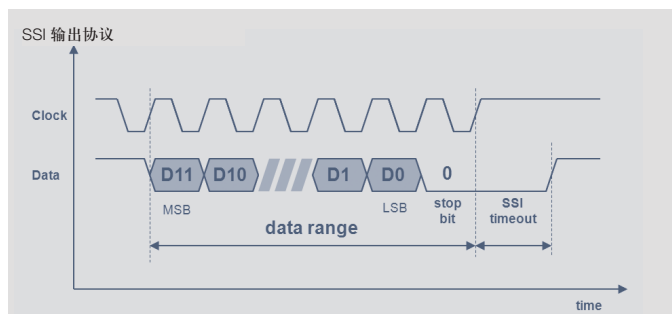
- 6: one-channel 1x supply voltage U_b / 1 x output
 7: **partly redundant 1 x supply voltage U_b / 2 x output**
 8: **fully redundant 2 x supply voltage U_b / 2 x output**

Mechanical version

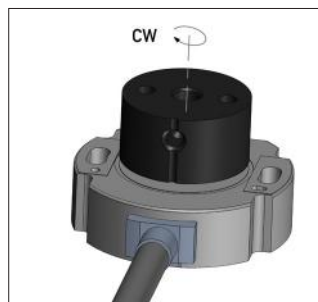
- 4851: **Elongated hole mounting for easy adjustment**
 4852: Round hole mounting
 4853: **Elongated hole mounting, without diagnostic function**
 4854: Round hole mounting, without diagnostic function
 Further versions f.e. with internal shielding against magnetic fields on request.

技术参数
数字量输出接口
- SSI接口

型号定义	RFC-48 __-214-41 _- _ _ _ 工作电压5 VDC	RFC-48 __-214-44 _- _ _ _ 工作电压24 VDC	
电气参数			
协议	SSI 13位 (12 bit data + 1 stop bit)		
输入信号	兼容RS422, CLK时钟信号线采用光电耦合隔离		
单稳态触发时间	16		µs
编码	格雷码		
内部刷新率	2000		kHz
满量程分辨率 (360°)	12		bit
工作量程范围	360		°
磁块最大转速	30000 (可定制更高转速产品)		min ⁻¹
独立线性	通常0.5		± % FS
可重复性	0.2		°
角度滞后	0.7 (可定制更小的角度滞后)		°
温度误差	0.375		± % FS
工作电压Ub	5 (4.5 ... 5.5)	24 (18 ... 30)	VDC
空载时电流功耗	通常27	通常10	mA
接反电压保护	有 (仅工作电压)		
短路保护	有 (输出信号相对供电电压和输出信号相对地)		
输出端阻抗	> 120		Ω
最大时钟速率	1		MHz
绝缘阻抗 (500 VDC)	> 10		MΩ
电缆线截面积	AWG 24, 0.25		
环境参数			
工作温度范围	-40 ... +85		°C
MTTF (DIN EN ISO 13849-1, 无负载情况下抽样)	141	102	年
功能安全性要求	如果把本司产品用于安全相关的系统中		
 标准	EN 61000-4-2 electrostatic discharge (ESD) 4 kV, 8 kV EN 61000-4-3 electromagnetic fields 10 V/m EN 61000-4-4 electrical fast transients (burst) 1 kV EN 61000-4-6 I conducted disturbances, induced by RF fields 10 V eff. EN 61000-4-8 Power frequency magnetic fields 30 A/m EN 55016-2-3 Noise radiation class B		



信号	电缆颜色 (编码 4 __)	M12接头 (编码531)
工作电压Ub	白色	针脚1
电源地	棕色	针脚2
SSI信号输出 Data+	粉色	针脚6
SSI信号输出 Data-	灰色	针脚5
SSI时钟输入 Clk+	黄色	针脚4
SSI时钟输入 Clk-	绿色	针脚3
未定义	蓝色	针脚7
未定义	红色	针脚8



当轴标点指向电缆时，传感器大概位于电气中心位置。

技术参数

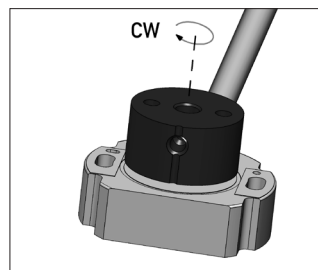
数字量输出接口

- 增量脉冲接口

型号定义	RFC-48_--2_--5_--_--_-- 工作电压5 VDC	RFC-48_--2_--530-__-- 工作电压24 VDC, TTL	RFC-48_--2_--534-__-- 工作电压24 VDC, HTL	
电气参数				
信号输出	A+ / A- B+ / B- Z+ / Z-			
电平	RS-422, 兼容TTL	RS-422, 兼容TTL	兼容HTL, 推挽式	
Z脉冲长度	A / B相两沿之间90°相沿差			°
每圈脉冲数	1024 (其他分辨率参见第12页)			ppr
正交积分后每圈计数	4096			
低速模式				
- 最小沿间距	8			µs
- 最小计数输入频率	32			kHz
- 最大转速	1800			min ⁻¹
高速模式				
- 最小沿间距	0.5			µs
- 最小计数输入频率	500			kHz
- 最大转速	29000 (可定制更高转速)			min ⁻¹
工作量程范围	360			°
独立线性	通常0.5			±% FS
可重复性	0.2			°
角度滞后	0.7 (可定制更小的角度滞后)			°
温度误差	0.375			±% FS
工作电压Ub	5 (4.5 ... 5.5)	24 (18 ... 30)	24 (18 ... 30)	VDC
空载时电流功耗	通常20	通常10	通常10	mA
接反电压保护	有 (仅工作电压)			
短路保护	有 (输出信号相对地和供电电压)	有 (输出信号相对地)	有 (所有输出信号相对地和供电电压)	
输出端阻抗	≥ 120, A / B / Z每相	≥ 120, A / B / Z每相	≥ 750, A / B / Z每相	Ω
绝缘阻抗 (500 VDC)	≥ 10			MΩ
电缆线截面积	AWG 24, 0.25			mm ²
环境参数				
工作温度范围	-40 ... +85			°C
MTTF (DIN EN ISO 13849-1, 无负载情况下抽样)	183	122	122	年
功能安全性要求	如果把本产品用于安全相关的系统中, 请先联系我们			
满足FMC标准	EN 61000-4-2 electrostatic discharge (ESD) 4 kV, 8 kV EN 61000-4-3 electromagnetic fields 10 V/m EN 61000-4-4 electrical fast transients (burst) 1 kV EN 61000-4-6 conducted disturbances, induced by RF fields 10 V eff. EN 61000-4-8 Power frequency magnetic fields 30 A/m EN 55016-2-3 Noise radiation class B			

接脚定义

信 号	电缆颜色 (编码 4_ _)	M12接头 (编码531)
工作电压Ub	白色	针脚1
电源地	棕色	针脚2
A+	黄色	针脚4
A-	绿色	针脚3
B+	粉色	针脚6
B-	灰色	针脚5
Z+	蓝色	针脚7
Z-	红色	针脚8



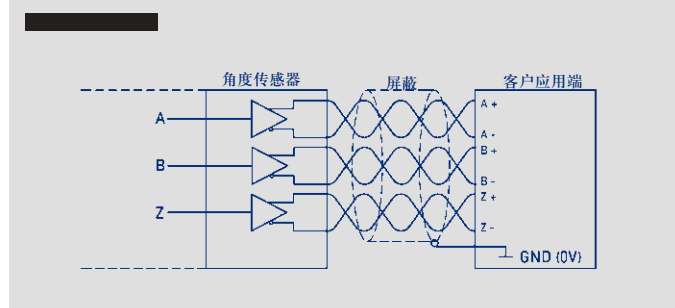
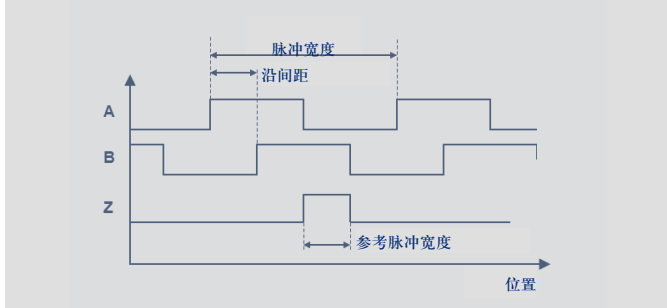
当轴标点背向电缆时, 传感器输出值位于(Z)相参考脉冲附近。

顺时针旋转方向:
A相在B相前方。

技术参数

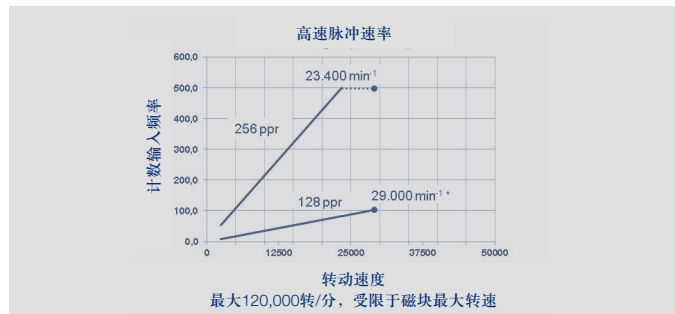
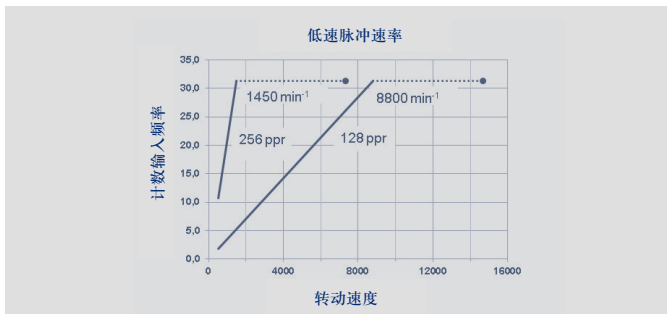
数字量输出接口

- 增量脉冲接口



电气参数					
每圈脉冲数	1024	512	256	128	ppr
正交积分后每圈计数	4096	2048	1024	512	
低速模式					
- 最小沿间距	8				μs
- 最小计数输入频率	32	32	32*	32*	kHz
- 最大转速	1800	3600	7200	14400	min ⁻¹
高速模式					
- 最小沿间距	0,5				μs
- 最小计数输入频率	500	500	500*	105*	kHz
- 最大转速	29000, higher speeds on request				min ⁻¹

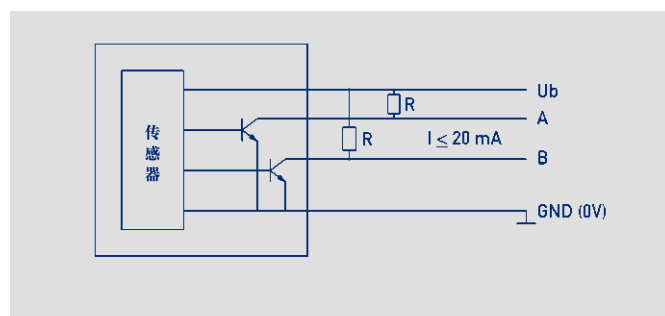
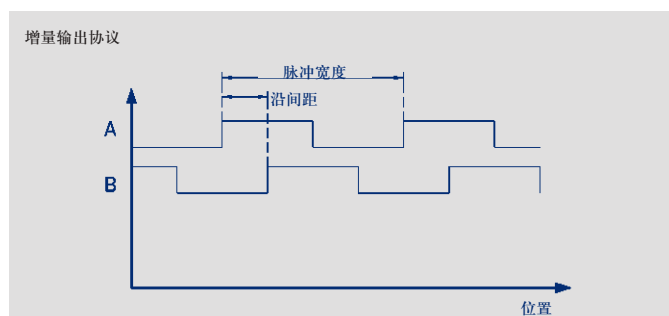
*) 最小计数输入频率在低速模式下变小 (参见下图)



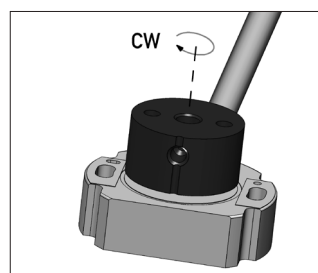
技术参数
数字量输出接口
- 增量脉冲接口

型号定义	RFC-48 _ _ -2 _ _ -556- _ _ _				
	工作电压12/24 VDC, 集电极开路				
电气参数					
输出信号	A- B-				
电平	集电极				
每圈脉冲数	1024	512	256	128	ppr
正交积分后每圈计数	4096	2048	1024	512	
最小沿间距	8				
最小计数输入频率	32	32	32*	32*	
最大转速	580	3500	7200	14400	
工作量程范围	360				°
独立线性	通常0.5				±% FS
可重复性	0.2				°
角度滞后	0.7 (可定制更小的角度滞后)				
温度误差	0.375				±% FS
工作电压Ub	12/24 (9 ... 34)				VDC
空载时电流功耗	通常10				mA
接反电压保护	有 (仅工作电压)				
短路保护	有 (所有输出信号相对地和供电电压Ub)				
正常工作电压下的负载	20每通道				mA
绝缘阻抗 (500 VDC)	≥ 10				MΩ
电缆线/导线截面积	AWG 20, 0.5				mm²
环境参数					
工作温度范围	-40 ... +85				°C
MTTF (DIN EN ISO 13849-1, 无负载情况下抽样)	83				年
功能安全性要求	如果把本产品用于安全相关的系统中, 请先联系我们				
满足FMC标准	ISO TR 10605 Packaging and Handling + Component Test: 8 kV, 15 kV ISO 11452-2 Radiated EM RF fields, absorber hall: 100 V/m ISO 11452-5 Radiated EM RF fields, stripline: 200 V/m ISO 7637-2 pulse 1: SG 3, 2a, 2b, 3a, 3b, 4, 5; SG 4 CISPR 25 class 5				

*) 最小计数输入频率在低速模式下变小 (参见第12页)



信号	电缆颜色 编码4 _ _	电缆颜色 编码2 _ _	M12接头 编码551
工作电压Ub	红色	白色	引脚2
电源地	黑色	棕色	引脚3
A	蓝色	绿色	引脚1
B	蓝色/白色	黄色	引脚4



顺时针旋转方向:
A相在B相前方

订购规格说明

- 数字量输出接口
- SSI、增量脉冲、SPI

<p>订购规格说明</p> <p>加粗文字为常规规格，对此类规格：</p> <ul style="list-style-type: none"> • 订购数量大于25时，交期只需10个工作日 • 不收取附加费 <p>非常规规格按不同数量收取附加费。</p>	<p>电气接口</p> <p>4: 同步串行接口 (SSI) 5: 增量脉冲接口 A / B / Z 8: 高速同步串行接口 (SPI)</p> <p>SSI输出特性 4 __</p> <p>11: 工作电压5 V (4.5 ... 5.5 V), 输出兼容RS422, 格雷码, 曲线上升, 顺时针转 12: 工作电压5 V (4.5 ... 5.5 V), 输出兼容RS422, 格雷码, 曲线上升, 逆时针转 41: 工作电压24 V (18 ... 30 V), 输出兼容RS422, 格雷码, 曲线上升, 顺时针转 42: 工作电压24 V (18 ... 30 V), 输出兼容RS422, 格雷码, 曲线上升, 逆时针转</p> <p>INC增量输出特性5 __</p> <p>低速模式 (最小沿间距8 μs)</p> <p>15: 工作电压5V (4.5 ... 5.5 V), 输出RS422, 兼容TTL 35: 工作电压24V (18 ... 30 V), 输出RS422, 兼容TTL 39: 工作电压24V (18 ... 30 V), 输出兼容HTL, 推挽式 56: 工作电压12/24V (9 ... 34 V), 低电平输出, 集电极开路</p> <p>高速模式 (最小沿间距0.5 μs)</p> <p>10: 工作电压5 V (4.5 ... 5.5 V), 输出RS422, 兼容TTL 30: 工作电压24 V (18 ... 30 V), 输出RS422, 兼容TTL 34: 工作电压24 V (18 ... 30 V), 输出兼容HTL, 推挽式</p> <p>可定制在机电通讯时采用信号模式UWW, 而不是ABZ模式 可定制上电获绝对位置 (开机即工作)</p> <p>SPI输出特性8 __</p> <p>31: 工作电压5 V (4.5 ... 5.5 V), 二进制码, 曲线上升, 顺时针转</p>
	<p>电气连接</p> <p>SSI / 增量接口:</p> <p>432: 8芯屏蔽电缆, 长1.0米 436: 8芯屏蔽电缆, 长3.0米 440: 8芯屏蔽电缆, 长5.0米 450: 8芯屏蔽电缆, 长10.0米 531: M12x1接头, 带8芯屏蔽电缆, 长0.15米</p> <p>增量集电极 (556):</p> <p>252: 4芯电缆, 长1米, 不带屏蔽 256: 4芯电缆, 长3米, 不带屏蔽 260: 4芯电缆, 长5米, 不带屏蔽 270: 4芯电缆, 长10米, 不带屏蔽</p> <p>411: 镀锌导线, 4根, 长0.5米 551: M12x1接头, 带4芯电缆, 长0.15米, 不带屏蔽</p> <p>SPI接口:</p> <p>302: 5芯屏蔽电缆, 长1.0米 可定制其他长度的电缆和安装接头</p>
<p>R F C - 4 8 0 2 - 2 1 2 - 4 4 1 - 4 3 2</p>	
<p>系列</p>	<p>分辨率SSI接口 4 __</p> <p>12: 12 位 可定制其他分辨率</p> <p>分辨率 (增量脉冲接口) 5 __</p> <p>12: 1024 ppr - 4096 个 (正交积分后) 11: 512 ppr - 2048 个 (正交积分后) 10: 256 ppr - 1024 个 (正交积分后) 09: 128 ppr - 512 个 (正交积分后) 可定制其他分辨率</p> <p>分辨率 (SPI接口) 8 __</p> <p>14: 14 bit</p> <p>接口</p> <p>2: 数字量接口</p>
	<p>机械版本</p> <p>4801: 加长孔安装, 可固定调整 4802: 圆孔安装</p>

Ordering specifications

Preferred types printed in bold:

- Delivery time up to 25 pcs. within 10 working days EXW
- Best low-volume pricing

Supply voltage Ub / Interface

4: Synchronous-Serial Interface (SSI)

5: Incremental Interface A / B / Z

8: Serial Peripheral Interface (SPI)

Interface parameters for SSI Interface

11: 5 V (4.5 ... 5.5 V) Supply voltage, output RS422 comp., Gray code, rising cw

12: 5 V (4.5 ... 5.5 V) Supply voltage, output RS422 comp., Gray code rising ccw

41: 24 V (18 ... 30 V) Supply voltage, output RS422 comp., Gray code, rising cw

42: 24 V (18 ... 30 V) Supply voltage, output RS422 comp., Gray code rising ccw

Interface parameters for Incremental Interface

Low Speed Mode (minimum edge separation 8 µs)

15: 5 V (4.5 ... 5.5 V) supply voltage, output RS422, TTL-compatible

35: 24 V (18 ... 30 V) supply voltage, output RS422, TTL-compatible

39: 24 V (18 ... 30 V) supply voltage, output HTL-compatible, Push-Pull

56: 12/24 V (9 ... 34 V) supply voltage, output low side, open collector

High Speed Mode (minimal edge separation 0,5 µs)

10: 5 V (4.5 ... 5.5 V) supply voltage, output RS422, TTL-compatible

30: 24 V (18 ... 30 V) supply voltage, output RS422, TTL-compatible

34: 24 V (18 ... 30 V) supply voltage, output HTL-compatible, Push-Pull

UWV signals instead of ABZ signals for motor commutation on request

Absolute position at Power On (Power on Burst) on request

Interface parameters for SPI Interface

31: 5 V (4.5 ... 5.5 V) Supply voltage, Binary code, rising cw

Electrical connections

SSI / Incremental:

432: Cable 8-pole, 1.0 m, shielded

436: Cable 8-pole, 3.0 m, shielded

440: Cable 8-pole, 5.0 m, shielded

450: Cable 8-pole, 10.0 m, shielded

531: Connector M12x1 8-pole with cable, L = 0.15 m, shielded

Incremental Open Collector:

252: Cable 4-pole, 1 m, unshielded

256: Cable 4-pole, 3 m, unshielded

260: Cable 4-pole, 5 m, unshielded

270: Cable 4-pole, 10 m, unshielded

411: Lead wires 4 x L = 0.5 m

551: Connector M12x1 4-pin with cable, L = 0.15 m, unshielded

SPI

302: Cable 5-pole 1.0 m, shielded

Cable versions and assembled connectors on request

R F C - 4 8 0 2 - 2 1 2 - 4 4 1 - 4 3 2

Series

Resolution SSI Interface

12: 12 bit

Other resolutions on request

Resolution Incremental Interface

12: 1024 ppr - 4096 counts (after quadrature)

11: 512 ppr - 2048 counts (after quadrature)

10: 256 ppr - 1024 counts (after quadrature)

09: 128 ppr - 512 counts (after quadrature)

Other resolutions on request

Resolution SPI Interface

14: 14 bit

Interface

2: Digital Interface

Mechanical version

4801: Elongated hole

4802: Round hole mounting

技术参数

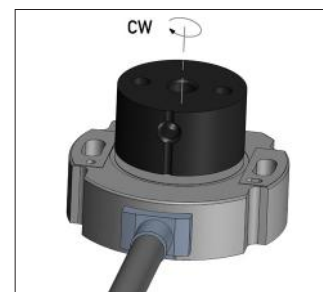
现场总线输出接口

- CANopen

型号定义	RFC-48 _ _ - 214 - 6 _ _ - _ _ _ CANopen
电气参数	
测量对象	位置和速度
工作量程范围	360 °
工作转速 (不同量程, 不同速度)	0 ... 25000 转/分
通道数量	单路或双路 (1 / 2) 参见订购规格说明
输出信号 / 协议	CANopen协议兼容CiA DS-301 V4.2.0 及设备DS-406 V3.2编码器等级C2, LSS兼容CiA DS-305 V1.1.2
可编程参量设定	位置、速度、轮廓、工作面积、旋转方向、量程范围、复位、结点ID、波特率
结点ID	0 ... 127 (默认值127)
波特率	50 ... 1000 (参见订购规格说明) kBaud
满量程分辨率 (360°)	14 位
分辨率速度	360/2 ¹⁴ ≈ 0.022 ° /ms
刷新率	1 kHz
独立线性	0.5 ±% FS
可重复性	0.36 °
角度滞后	0.36 °
温度误差	0.2 ±% FS
工作电压Ub	12/24 (8 ... 34) VDC
空载时电流功耗	< 100 mA
接反电压保护	有 (仅工作电压)
短路保护	有 (相对地和供电电压, 高达40 VDC)
过压保护	< 45 (永久保护) VDC
绝缘阻抗 (500 VDC)	> 10 MΩ
电缆线截面积	AWG 20, 0.5 mm ²
内部总线阻抗	120 (可选, 参见订购规格说明) Ω
环境参数	
工作温度范围	-40 ... +105 °C
MTTF (DIN EN ISO 13849-1, 无负载情况下抽样)	单路71 / 双路58 年
功能安全性要求	如果把本产品用于安全相关的系统中, 请联系我们
满足FMO标准	ISO TR 10605 Packaging and Handling + Component Test: 8 kV ISO 11452-2 Radiated EM RF fields, Absorberhall: 100 V/m ISO 11452-5 Radiated EM RF fields, Stripline: 200 V/m CISPR 25 Radiated emission class 3 ISO 7637-2 pulse 1, 2a, 2b, 3a, 3b, 4 (24 V systems), 5: SG 5 ISO 7637-3 Transient transmission: SG 4

信号	电缆颜色 编码2 _ _	M12接头 编码511
工作电压Ub	白色	针脚2
电源地	棕色	针脚3
CAN_H	黄色	针脚4
CAN_L	绿色	针脚5
CAN屏蔽	裸露	针脚1

信号	电缆颜色 编码432
工作电压Ub	白/红
GND	棕/蓝
CAN_H IN	黄色
CAN_L IN	绿色
CAN_H OUT	粉色
CAN_L OUT	灰色
屏蔽线	裸露



当轴标点指向电缆时, 传感器大概位于电气中心位置。

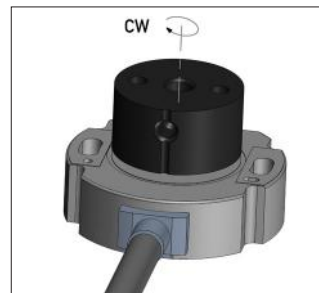
技术参数



型号定义	RFC-48 _ _ - 214 - A _ _ - _ _ _ IO-Link	
电气参数		
测量对象	位置	
工作量程范围	360	°
通道数量	1	
输出信号 / 协议	IO-Link Spec V1.1 to IEC 61131-9, 智能型传感器	
可编程参量设定	零点复位、平均值校准, 旋转方向调整	
满量程分辨率 (360°)	14	位
刷新率	1	kHz
传递速率	COM 3 (230.4 kB)	
版本号	2.2	
最小循环时间	1	ms
独立线性	0.5	±% FS
可重复性	0.36	°
角度滞后	0.36	°
温度误差	0.2	±% FS
工作电压U _b	24 (18 ... 30)	VDC
空载时电流功耗	< 100	mA
接反电压保护	有 (仅工作电压)	
短路保护	有 (相对地和供电电压, 最高40 VDC)	
过压保护	< 35 (长期保护)	VDC
绝缘阻抗(500 VDC)	> 10	MΩ
电缆线截面积	AWG 20, 0.5	mm ²
环境参数		
工作温度范围	-40 ... +105	°C
MTTF (DIN EN ISO 13849-1, 无负载情况下抽样)	单路76	年
功能安全性要求	如果把本产品用于安全相关的系统中, 请先联系我们	
满足EMC标准	EN 61000-4-2 electrostatic discharge (ESD) 4 kV, 8 kV EN 61000-4-3 electromagnetic fields 10 V/m EN 61000-4-4 electrical fast transients (burst) 2 kV EN 61000-4-6 I conducted disturbances, induced by RF fields 10 V eff. EN 55016-2-3 Noise radiation class B	

信号	电缆颜色	M12接头 编码551
工作电压U _b	棕色	针脚1
电源地	白色	针脚3
C/Q	黄色	针脚4
空*	绿色	针脚2

*) 可替换为GND



当轴标点指向电缆时, 传感器大概位于电气中心位置。

订购规格说明



订购规格说明

加粗文字为常规规格，对此类规格：

- 订购数量大于25时，交期只需10个工作日
- 不收取附加费

非常规规格按不同数量收取附加费。

电气接口

6: CANopen接口

A: IO-Link

输出特性 CANopen 6 __

- 1: 1 x 位置, 1 x 速度
- 2: 2 x 位置, 2 x 速度
- 5: 1 x 位置, 1 x 速度, 总线阻抗120 Ω
- 6: 2 x 位置, 2 x 速度, 总线阻抗120 Ω

输出特性 IO-Link A __

- 11: 曲线上升, 顺时针转

波特率

- 1: 波特率 1000 kBaud
- 2: 波特率 800 kBaud
- 3: 波特率 500 kBaud
- 4: 波特率 250 kBaud
- 5: 波特率 125 kBaud
- 7: 波特率 50 kBaud

电气连接CANopen接口

- 202: 4芯屏蔽电缆, 长1.0米
- 432: 8芯屏蔽电缆, 长1.0米 (CAN IN/OUT)
- 511: 5针M12接头, 带屏蔽电缆, 长0.15米

电气连接IO-Link接口

- 252: 4芯电缆, 不带屏蔽, 长1.0米
 - 256: 4芯电缆, 不带屏蔽, 长3.0米
 - 260: 4芯电缆, 不带屏蔽, 长5.0米
 - 270: 4芯电缆, 不带屏蔽, 长10.0米
 - 551: 4针M12接头, 带电缆, 不带屏蔽, 长0.15米
- 可定制其他长度的电缆和安装接头

R F C - 4 8 5 2 - 2 1 4 - 6 1 5 - 5 1 1

系列

机械版本

- 4851: 加长孔安装, 可固定调整
- 4852: 圆孔安装