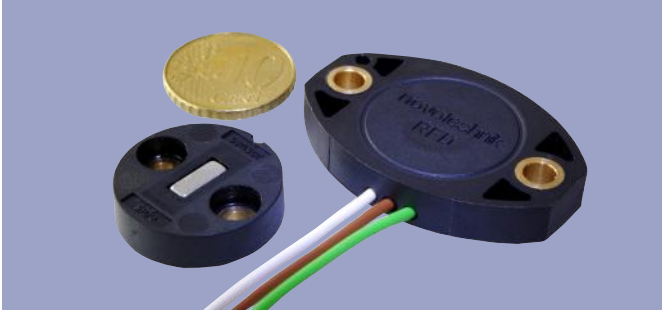


**RFD4000 系列角度传感器**  
**NOVOHALL 原理，非接触式，无磨损**  
**空间测量，模拟量输出**



该传感器通过感知磁场方向的变化，来确定需要测量的角度。一般情况，客户提供的转动的机件轴上装有磁块，机件轴转动造成磁场方向变化，该变化被传感器的集成电路反应出来，经过计算得出模拟量的角度信号输出。

传感器外形小巧，可以应用于非常狭窄的安装空间。传感器外壳由高等级耐高温塑料制成，传感器完全密封，适用于灰尘、污垢或潮湿等恶劣环境。



RFD系列传感器由磁块和传感器两部分组成，最大程度方便客户安装和维护。磁块和传感器之空间允许存在非磁性介质进行空间测量。

信号输出通过密封于传感器内部的镀锡导线实现。



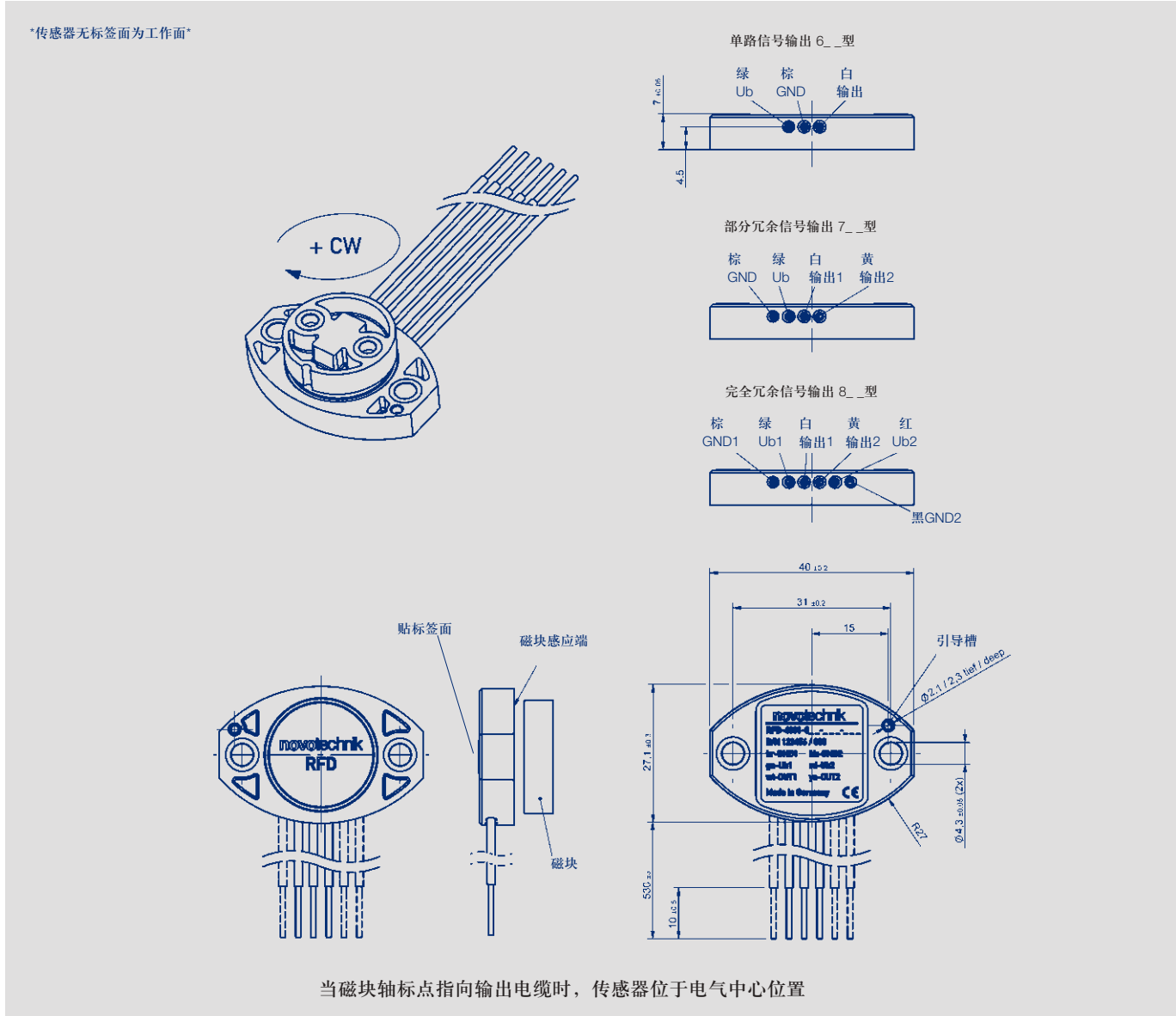
**特点：**

- 非接触式测量技术，无机械磨损，磁场感应测量
- 磁块、传感器空间隔离
- 工作量程可达360°
- 线性度±0.5 %
- 安装简便
- 磁块对中允许左右偏移±1.5 mm
- 防护等级IP67 / IP69k
- 可选单路输出或冗余输出
- 无限机械使用寿命
- 分辨率12位
- 高性价比
- 体积小巧

**产品应用：**

- 加工机械、制造业
  - 纺织机械
  - 包装机械
  - 金属加工机械
  - 绕线机械
  - 自动化技术领域
- 医疗机械
- 移动工程机械
  - 工业卡车
  - 建筑机械
  - 农林机械
- 海洋设备

尺寸图及电气图



说 明

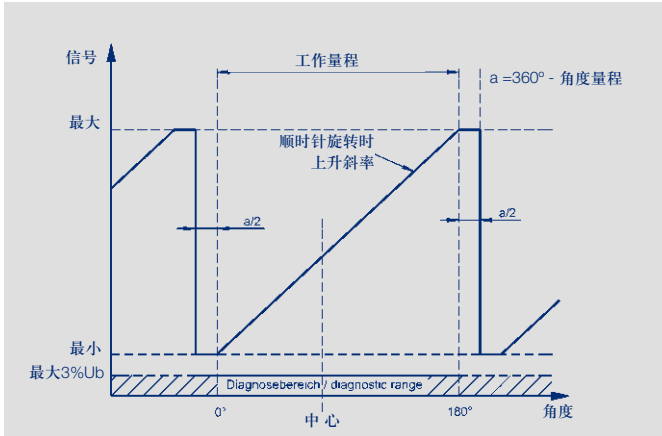
外 壳	高等级耐高温塑料 安装铜孔热塑嵌入
电气连接	镀锡导线 3 x 0.5 m (0.5 mm <sup>2</sup> ) 单路输出 镀锡导线 4 x 0.5 m (0.5 mm <sup>2</sup> ) 部分冗余输出 镀锡导线 6 x 0.5 m (0.5 mm <sup>2</sup> ) 完全冗余输出

针脚定义

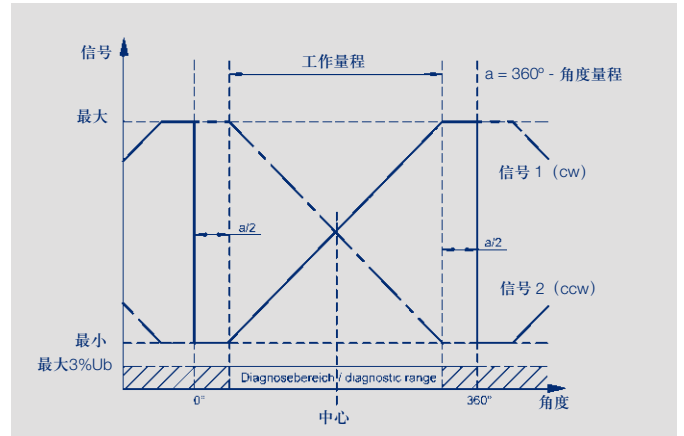
颜 色	单路信号输出 6_	部分冗余信号输出 7_	完全冗余信号输出 8_
绿色	工作电压 +Ub	工作电压 + Ub	工作电压 +Ub 1
棕色	GND	GND	GND 1
白色	输出	输出 1	输出 1
红色	-	-	工作电压 +Ub 2
黑色	-	-	GND 2
黄色	-	输出 2	输出 2

输出特性

单路信号输出特性 (6\_型)

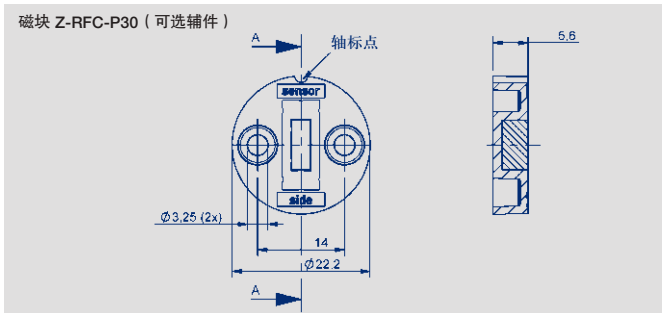


冗余信号输出特性 (7\_型和8\_型)

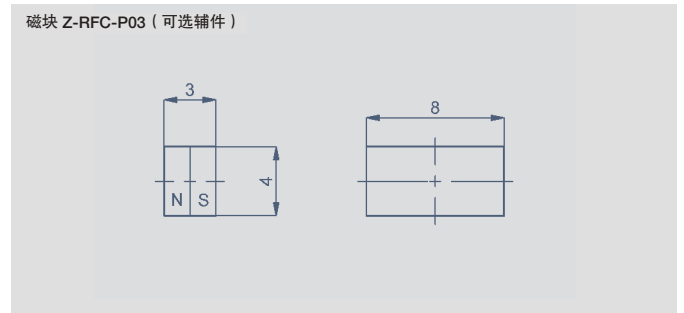


磁 块

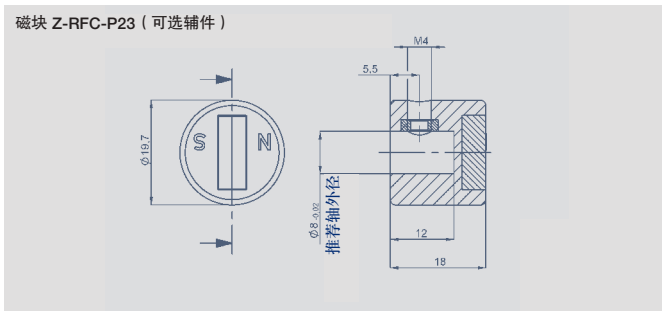
磁块 Z-RFC-P30 (可选配件)



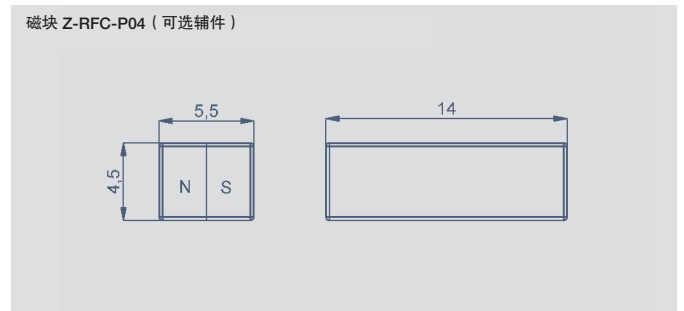
磁块 Z-RFC-P03 (可选配件)



磁块 Z-RFC-P23 (可选配件)



磁块 Z-RFC-P04 (可选配件)



需要了解更多磁块信息, 请参见角度传感器磁块专页。  
传感器必须与Novotechnik的专用磁块匹配使用。

技术参数

型号定义	RFD-4021- _ _ _ _ - 2 _ _ _ - 4 _ _	
<b>机械参数</b>		
尺寸	见尺寸图	
安装	2个M4螺栓 (标配)	
机械行程	360 连续	°
最大转速	无限制	
重量	约10	g
导线截面积	0.5	mm <sup>2</sup>
<b>电气参数</b>		
工作电压Ub	5 (4.5 ... 5.5)	V
空载时电流功耗	通常13每通道 (可定制8mA每通道)	mA
接反电压保护	有 (仅限于供电电源)	
短路保护	有 (相对地和供电工作电压)	
工作量程	0 ... 30 至0 ... 360, 每 10 °递增	°
分辨率	12	bit
通道数量	单路或冗余 (1 / 2)	
刷新率	2500	Hz
可重复性	0.1	°
独立线性度	±0.5 (对地负载阻抗 = 10 kΩ时)	%
输出信号	比例电压于Ub 0.25 V ... 4.75 V 0.5 ... 4.5 V	
工作量程 30°-170° 时因温度引起的输出误差	±0.875	% FS
工作量程180°-360° 时因温度引起的输出误差	±0.6	% FS
绝缘阻抗 (500 VDC)	≥ 10	MΩ
<b>环境参数</b>		
工作温度范围	-40 ... +125	°C
抗振动指标 (IEC 60068-2-6)	5 ... 2000 Hz Amax = 0.75 mm amax = 20 g	
抗冲击指标 (IEC 60068-2-27)	100 (6 ms)	g
<b>机械寿命</b>		
MTTF (DIN EN ISO 13849-1, 无负载情况下 抽样)	675 (单路信号输出) 512 (每通道) 部分冗余信号输出 516 (每通道) 完全冗余信号输出	年 年 年
<b>功能安全性要求</b>		
防护等级 (DIN EN 60529)	如果把本司产品用于安全相关的系统中, 请先联系我们 IP67 / IP69k	
满足EMC标准	ISO 11452-2 Radiated EM HF-Fields, Absorber Hall 200 V/m ISO 11452-5 Radiated EM HF-Fields, Stripline 200 V/m ISO TR10605 Packaging and Handling + Component Test 8/15 kV CISPR 25 Radiated Emission (conducted) GW 5 CISPR 25 Radiated Emission (Field) GW 5 EN 61000-4-4 Immunity against fast transient disturbance (Burst) 1kV EN 61000-4-6 Immunity against conducted disturbances inducted by HF Fields 10V/m eff. EN 61000-4-8 Immunity against Power Frequency Magnetic Fields 30 A/m	
工作间距A / 磁通量	参见磁块专页	
磁块偏心误差	参见磁块专页	

订购规格说明

### 订购规格说明

加粗文字为常规规格，对此类规格：

- 订购数量大于25时，交期只需10个工作日
- 不收取附加费

非常规格按不同数量收取附加费。

**工作电压 Ub**  
2: Ub = 5 VDC (4.5 VDC ... 5.5 VDC)

**输出信号**  
1: 0.25 ... 4.75 V 与工作电压呈比例  
2: 0.5 ... 4.5 V 与工作电压呈比例

**输出特性**  
1: 上升, 顺时针转  
2: 上升, 逆时针转  
3: 两路交叉信号输出, 输出1上升, 顺时针转 (部分冗余信号输出)  
4: 两路交叉信号输出, 输出1上升, 顺时针转 (完全冗余信号输出)  
可定制其他输出特性

**电气连接**  
401: 导线3 x 0.5 m, 单路输出 (6\_型)  
411: 导线4 x 0.5 m, 部分冗余输出 (7\_型)  
421: 导线6 x 0.5 m, 完全冗余输出 (8\_型)  
可定制其他长度的电缆和安装接头

**工作量程**  
03 = 30° 最小  
...  
06, 12, 18, 24, 36  
...  
36 = 360° 最大  
可定制其他角度量程

**通道数量**  
6: 单路信号输出 (3根导线, 1个输出)  
7: 部分冗余信号输出 (4根导线, 2个输出)  
8: 完全冗余信号输出 (6根导线, 2个输出)

**R F D - 4 0 2 1 - 6 3 6 - 2 1 1 - 4 0 1**

系列: R F D  
机械版本: 401: 标准  
通道数量: 6, 7, 8

**订购规格举例:**  
RFD-4021-618-211-401: 工作量程180°, 工作电压5 V, 顺时针上升斜率输出, 输出电压0.25 ... 4.75 V, 3根导线连接;  
RFD-4021-824-214-421: 工作量程240°, 工作电压5 V, 输出1顺时针上升斜率/输出2逆时针上升斜率, 输出电压0.25 ... 4.75 V, 6根导线连接, 2个工作电源, 2个输出。

必备辅件 (需另外订购其一)

- 磁块 Z-RFC-P30, 产品编号: 056086
- 磁块 Z-RFC-P03, 产品编号: 005658
- 磁块 Z-RFC-P04, 产品编号: 005659
- 磁块 Z-RFC-P23, 产品编号: 056074

推荐辅件

过程控制显示器MAP..., 用于  
现场直接显示

特殊规格定制

SPI或PWM接口  
其他数据接口

需要了解更多磁块信息, 详见角度系列磁块专页。

