


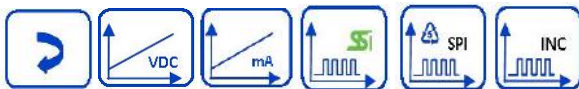
RSC2800系列角度传感器
NOVOHALL原理，非接触式
模拟量、数字量输出 



非接触式传感器通过测量磁场方向的变化来确定测量的角度。转轴上转动的磁块导致磁场方向的变化，传感器电路捕获磁场方向的变化，并将其转化成对应的角度以模拟量信号（电流或电压）、SSI、SPI和增量输出。

传感器外壳由高等级耐高温塑料制成。增长导槽固定，只需简单调整机械结构，即可轻松安装。独特的插按式弹簧连接，保证安装快捷，传感器不受灰尘或潮湿影响。

信号输出通过机壳内引出的密封屏蔽电缆实现。可定制M12接头连接方式。



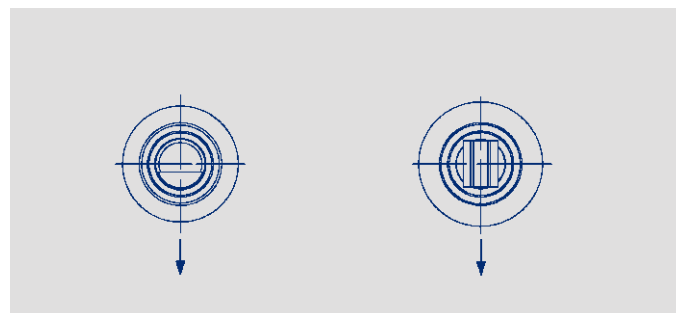
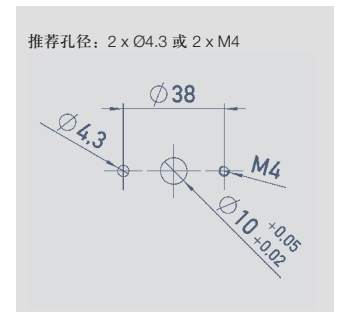
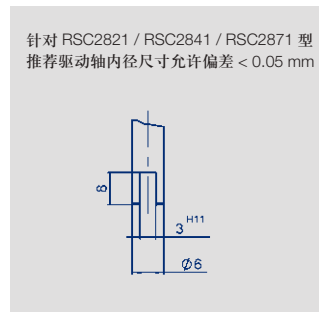
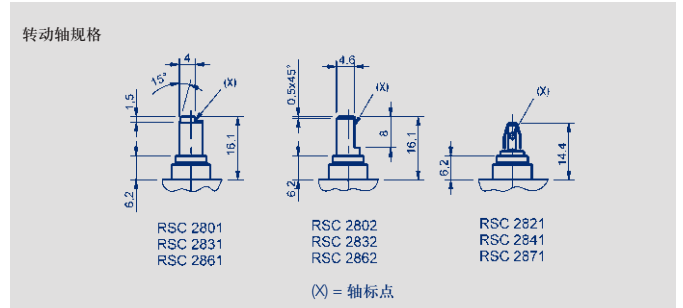
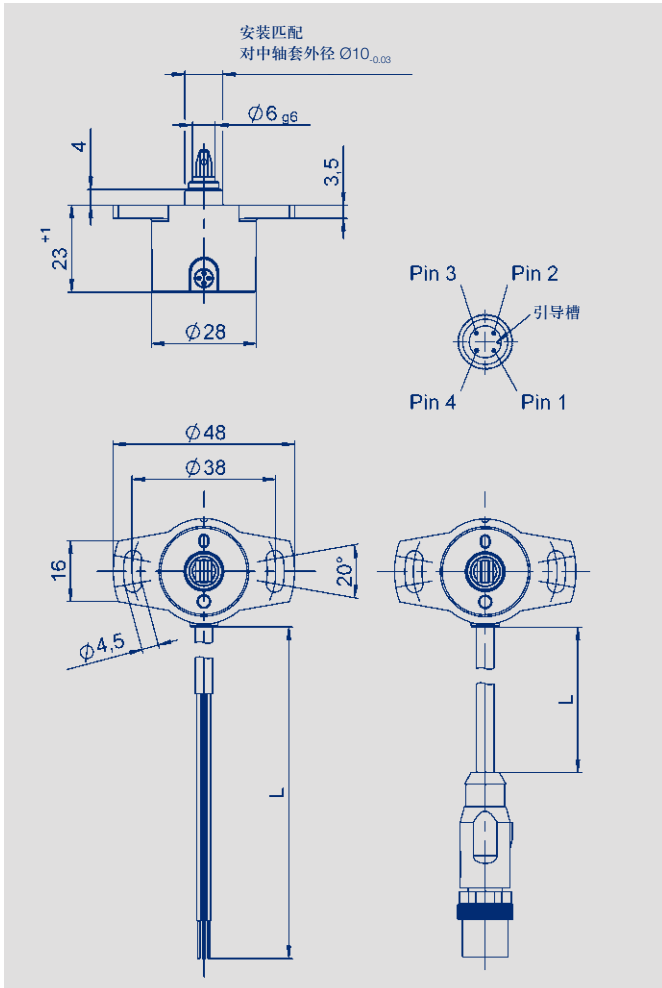
特点：

- 非接触式，磁感应测量技术
- 工作量程最大可达360°
- 插按式齿合或镶嵌式轴连接
- 安装简便
- 防护等级IP54、IP65或IP67
- 使用寿命长
- 信号/角度滞后非常小
- 内部分辨率12位
- 独立线性±0.5%
- 可选模拟量输出、SSI、SPI以及增量输出
- 通过欧洲E1认证

产品应用：

- 通用工程制造
- 移动工程车辆

机械参数



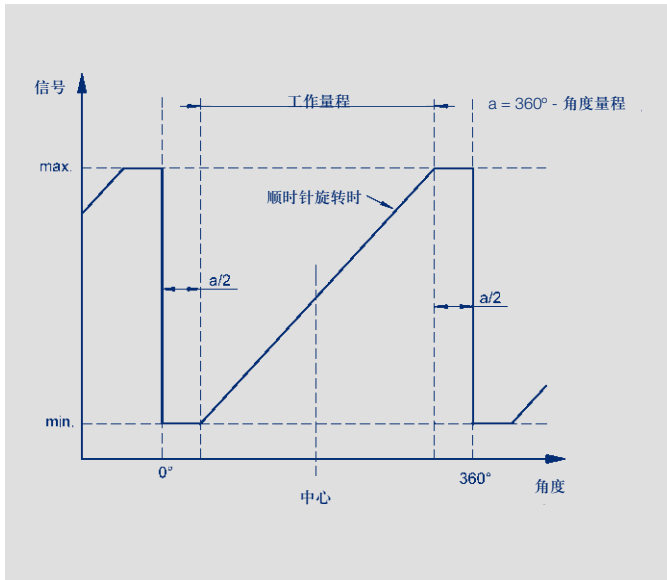
多种情况下，当轴平面标点指向电缆端时，传感器大概位于电气中心位置。

说 明	
外 壳	高等级耐高温塑料
轴	不锈钢
轴 承	青铜套筒轴承
电气连接	屏蔽电缆 AWG 26 (0.14 mm ²) - 模拟量输出 屏蔽电缆 AWG 20 (0.5 mm ²) - 模拟量输出 屏蔽电缆 AWG 24 (0.25 mm ²) - SSI、INC输出 屏蔽电缆 AWG 26 (0.14 mm ²) - SPI输出 M12接头- 模拟量输出

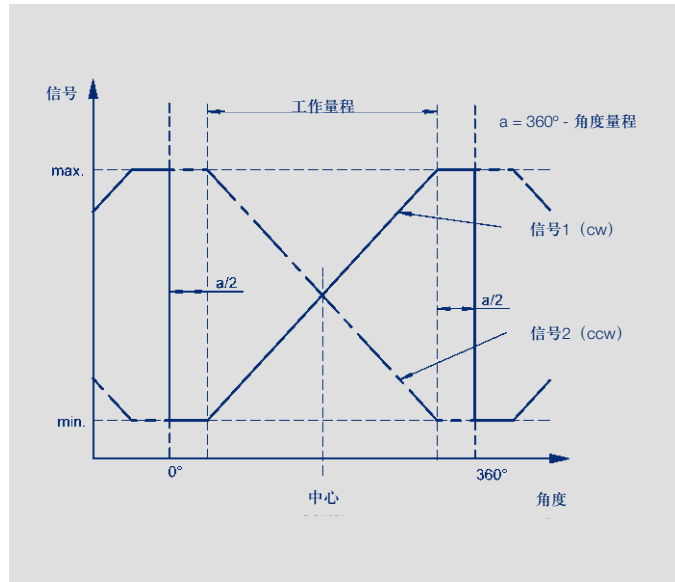
输出特性及接脚定义

-模拟量输出接口

模拟量输出/单路信号输出特性

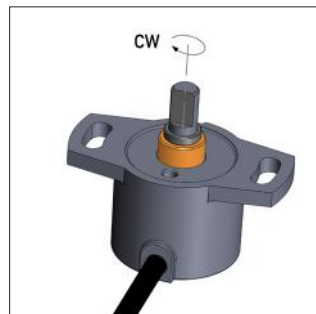


模拟量输出/双路信号输出特性



接脚定义	M12接头	电缆
电源地	针脚 3	棕色
工作电压Ub	针脚 1	绿色
信号输出 1	针脚 2	白色
信号输出 2 (未定义)	针脚 4	黄色

注意：电缆屏蔽线与地连接。



当轴标点指向电缆时，传感器大概位于电气中心位置。

技术参数

-模拟量输出接口

-针对通用工程应用

针对通用工程应用的参数说明

本页规格专为机器设备、工厂工程应用设计，可靠性高，与PLC连接简单，品种齐全。

型号定义	RSC - 28 _ _ - _ _ - 2 _ _ - _ _ - _ _ 比例电压输出	RSC - 28 _ _ - _ _ - 11 _ _ - _ _ - _ _ 模拟量电压输出	RSC - 28 _ _ - _ _ - 12 _ _ - _ _ - _ _ 模拟量电流输出	单位
机械参数				单位
尺寸	见尺寸图			
安装	2个M4螺栓和垫圈			
安装螺丝最大扭力矩/带垫圈	180			Ncm
机械行程	360连续			°
允许（轴向/径向）静态或动态轴荷载	20			N
扭力矩	3.0 (IP67); 3.0 (IP65); 0.5 (IP54)			Ncm
最大转速	800			min ⁻¹
重量	约50			g
电气参数				
工作电压Ub	5 (4.5 ... 5.5)	24 (18 ... 30)	24 (18 ... 30)	VDC
空载时电流功耗	通常15 (可定制3 mA) 每通道			mA
接反电压保护	有（仅限于供电电源）			
短路保护	有（信号相对地/信号相对工作电压）		有	
工作量程范围	0 ... 30, 0 ... 360 (每10° 递增)			°
信号输出通道	单路或双路 (1 / 2)	单路 (1)	单路 (1)	
刷新率	通常 5			kHz
分辨率	12			位
可重复性	0.1			°
信号/角度滞后	< 0.1			°
独立线性	≤ 0.5			± % FS
输出信号	比例电压 0.25 ... 4.75 VDC 0.5...4.5 VDC (负载 >1 kΩ)	0.1 ... 10 VDC (负载 >10 kΩ)	4 ... 20 mA (负载 < 500 Ω)	
工作量程30°~170° 时因温度引起的输出误差	0.625	0.94	0.94	± % FS
工作量程180°~360° 时因温度引起的输出误差	0.31	0.5	0.5	± % FS
绝缘阻抗 (500 VDC)	≥10			MΩ
导线截面积	AWG 26, 0.14			mm ²
环境参数				
工作温度范围	-40 ... +85 (带M12接头时通常-25 ... +85)			°C
抗振动指标 (IEC 60068-2-6)	5 ... 2000 Hz Amax = 0.75 mm amax = 20 g			
抗冲击指标 (IEC 60068-2-27)	50 (6 ms)			g
机械寿命	> 50 x 10 ⁶			次
MTTF (DIN EN ISO 13849-1, 无负载情况下抽样)	356 (单路信号输出) 210 (每通道) 部分冗余信号输出 388 (每通道) 完全冗余信号输出	107	105	年 年 年
功能安全性要求	如果把本产品用于安全相关的系统中，请先联系我们			
防护等级 (DIN EN 60529)	IP54 / IP65 / IP67			
满足EMC标准	EN 61000-4-2 electrostatic discharges (ESD) 4 kV, 8 kV EN 61000-4-3 electromagnetic fields 10 V/m EN 61000-4-4 electrical fast transients (burst) 1 kV EN 61000-4-6 conducted disturbances, induced by RF fields 10 V eff. EN 61000-4-8 power frequency magnetic fields 3 A/m EN 55011/EN 55022/A1 radiated disturbances class B			

订购规格说明

-模拟量输出接口

-针对通用工程应用

订购规格说明

加粗文字为常规规格，对此类规格：

- 订购数量大于25时，交期只需10个工作日
- 不收取附加费

非常规格按不同数量收取附加费。

工作电压Ub

- 1: 24 V (18 ... 30 V)
- 2: 5 V (4.5 ... 5.5 V)

输出信号Ub = 24 V

- 1: 0.1 ... 10 V
- 2: 4 ... 20 mA

输出信号Ub = 5 V

- 1: 0.25 ... 4.75 V 与Ub呈比例
- 2: 0.5 ... 4.5 V 与Ub呈比例

输出特性

- 1: 上升, 顺时针转
- 2: 上升, 逆时针转
- 3: 两路交叉信号输出, 输出1上升/输出2下降顺时针转(仅适用Ub = 5 V)

可定制其他输出特性

电气连接

- 201: 4芯屏蔽电缆, 长0.5米
- 202: 4芯屏蔽电缆, 长1米
- 206: 4芯屏蔽电缆, 长3米
- 210: 4芯屏蔽电缆, 长5米
- 220: 4芯屏蔽电缆, 长10米
- 501: M12带电缆接头, 长0.15米, 带屏蔽

可定制其他长度的电缆和安装接头

R S C - 2 8 3 2 - 6 3 6 - 2 1 1 - 2 0 2

系列

机械版本

- 2801: 6mm轴标点, IP54
- 2831: 6mm轴标点, IP65
- 2861: 6mm轴标点, IP67
- 2802: 6mm切口平面轴, IP54
- 2832: 6mm切口平面轴, IP65**
- 2862: 6mm切口平面轴, IP67
- 2821: 插拔式连接, IP54
- 2841: 插拔式连接, IP65**
- 2871: 插拔式连接, IP67

可定制其他尺寸的转动轴

工作量程

- 03 = 30° (最小)
- 36 = 360° (最大)
- ... 06, 12, 18, 24, 36

可定制其他角度量程

信号输出通道

- 6: 单路输出 1 x Ub / 1 x 输出
- 7: 部分冗余输出 1 x Ub / 2 x 输出, 仅适用Ub = 5 V时

推荐辅件

- 过程控制显示器MAP300/400/4000, 用于现场直接显示

销售电话:022-89887198-8003/23712219-8003

传真:022-89887199/23727926

网址:www.cnnovo.cn、www.cnnovo88.com

邮箱:nwtk5@cnnovo.cn

联系人:王工13114891271

技术参数

-模拟量输出接口

-针对移动车辆应用

针对移动车辆应用的参数说明		
本页规格专为移动车辆的高要求应用设计。		
经过ISO-脉冲的最高要求以及ECE-R10 (E1)强干扰测试。		
型号定义	RSC - 28 _ _ _ _ _ 2 _ _ _ _ _ 比例电压输出	
机械参数		
尺寸	见尺寸图	
安装	2个M4螺栓和垫圈	
安装螺丝最大扭矩/带垫圈	180	Ncm
机械行程	360连续	°
允许 (轴向/径向) 静态或动态轴荷载	20	N
扭矩	3.0(IP67); 3.0 (IP65); 0.5 (IP54)	Ncm
最大转速	800	min ⁻¹
重量	约 50	g
电气参数		
工作电压Ub	5 (4.5 ... 5.5)	VDC
空载时电流功耗	通常15 (可定制8 mA) 每通道	mA
接反电压保护	有 (仅限于供电电源)	
短路保护	有 (信号相对地/信号相对工作电压)	
工作量程范围	0 ... 30, 0 ... 360 (每10° 递增)	°
信号输出通道	单路 (1)	
刷新率	通常5	kHz
分辨率	12	bit
可重复性	0.1	°
信号/角度滞后	< 0.1	°
独立线性	< 0.5	± % FS
输出信号	比例电压于Ub 0.25 ... 4.75 VDC 0.5 ... 4.5 VDC (负载>1 kΩ)	
工作量程30°~170° 时因温度引起的输出误差	0.625	± % FS
工作量程180°~360° 时因温度引起的输出误差	0.31	± % FS
绝缘阻抗 (500 VDC)	≥ 10	MΩ
导线截面积	AWG 20, 0.5	mm ²
环境参数		
工作温度范围	-40 ... +85	°C
抗振动指标 (IEC 60068-2-6)	5 ... 2000 Amax = 0.75 amax = 20	Hz mm g
抗冲击指标 (IEC 60068-2-27)	50 (6 ms)	g
机械寿命	> 50 x 10 ⁶	次
MTTF (DIN EN ISO 13849-1, 无负载情况下抽样)	356	年
功能安全性要求	如果把本产品用于安全相关的系统中, 请先联系我们	
防护等级 (DIN EN 60529)	IP54 / IP65 / IP67	
满足EMC标准	Interference emission and immunity to ECE-R10 (E1) (ISO 11452-2, ISO 11452-5, CISPR 25, ISO 7637-2)	

销售电话:022-89887198-8003/23712219-8003

传真:022-89887199/23727926

网址:www.cnnovo.cn、www.cnnovo88.com

邮箱:nwtk5@cnnovo.cn

联系人:王工13114891271

订购规格说明

- 模拟量输出接口
- 针对移动车辆应用

订购规格说明

加粗文字为常规规格，对此类规格：

- 订购数量大于25时，交期只需10个工作日
- 不收取附加费

非常规规格按不同数量收取附加费。

工作电压Ub
2: 5 V (4.5 ... 5.5 V)

输出信号
1: 0.25 ... 4.75 V 与Ub呈比例(5 ... 95%)
2: 0.5 ... 4.5 V 与Ub呈比例(10 ... 90%)

输出特性
1: 上升, 顺时针转
2: 上升, 逆时针转

可定制其他输出特性

电气连接
252: 4芯屏蔽电缆, 长1米
256: 4芯屏蔽电缆, 长3米

可定制其他长度的电缆和安装接头

工作量程
03 = 30° (最小)
36 = 360° (最大)
... 06, 12, 18, 24, 36

可定制其他角度量程

信号输出通道
6: 单路输出 1 x Ub / 1 x 输出

系列

机械版本
2801: 6mm轴标点, IP54
2831: 6mm轴标点, IP65
2861: 6mm轴标点, IP67
2802: 6mm切口平面轴, IP54
2832: 6mm切口平面轴, IP65
2862: 6mm切口平面轴, IP67
2821: 插按式连接, IP54
2841: 插按式连接, IP65
2871: 插按式连接, IP67

可定制其他尺寸的转动轴

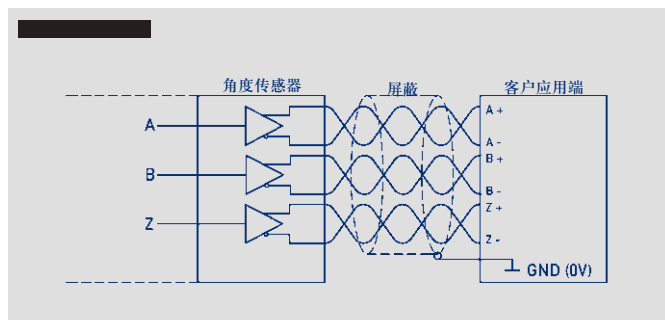
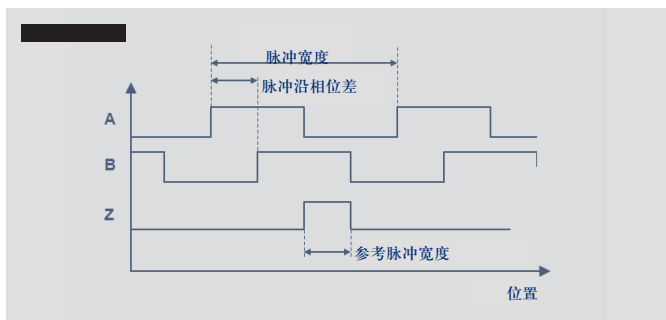
R S C - 2 8 3 2 - 6 3 6 - 2 1 1 - 2 5 2

输出特性及接脚定义

数字量输出接口

-增量输出、SSI输出

增量输出



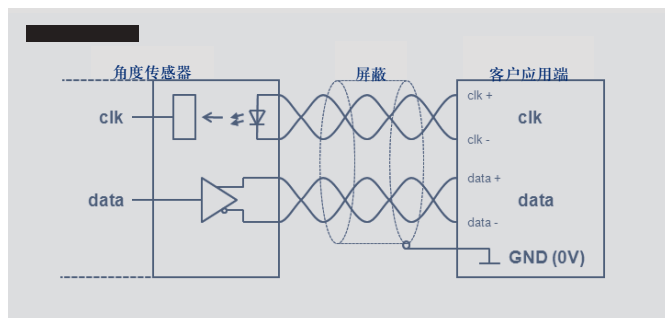
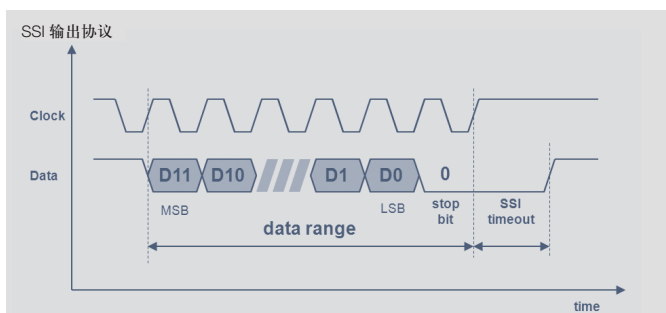
接脚定义 (增量输出)

信号	电缆颜色
工作电压 Ub	白色
电源地	棕色
A+	黄色
A-	绿色
B+	粉色
B-	灰色
Z+	蓝色
Z-	红色



当轴平面标点背向电缆端时，传感器位于(Z)相参考脉冲。

SSI输出



接脚定义 (SSI输出)

信号	电缆颜色
工作电压 Ub	白色
电源地	棕色
SSI信号输出 Data+	粉色
SSI信号输出 Data-	灰色
SSI时钟输入 Clk+	黄色
SSI时钟输入 Clk-	绿色
未定义	蓝色
未定义	红色



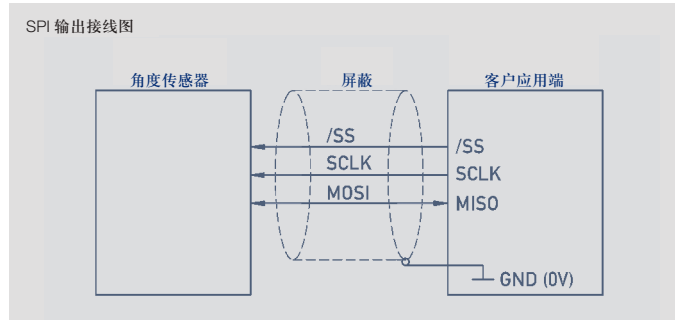
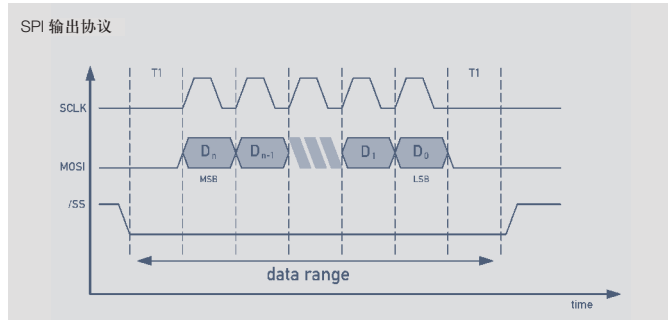
当轴平面标点指向电缆端时，传感器位于电气中心位置。

输出特性及引脚定义

数字量输出接口

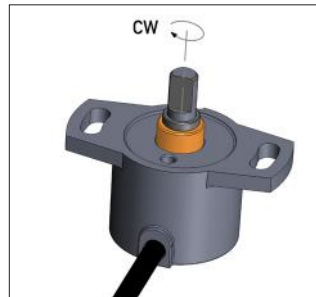
- SPI输出

SPI输出



引脚定义 (SPI输出)

信号	电缆颜色
工作电压Ub	绿色
电源地	棕色
MOSI / MISO (主器件数据输入/从器件数据输出)	黄色
SCLK (主器件时钟信号)	灰色
/SS (从器件使能信号)	白色



当轴平面标点指向电缆端时，
传感器位于电气中心位置。

技术参数
数字量输出接口
- INC增量输出

技术参数 (INC增量输出)

型号定义	RSC - 28_ _ - 2_ _ - 5_ _ - _ _ _ _	
	工作电压 5 VDC	
机械参数		单位
尺寸	见尺寸图	
安装	2个M4螺栓和垫圈	
安装外壳时拧紧螺丝最大扭矩	180	Ncm
机械行程	360连续	°
允许 (轴向/径向) 静态或动态轴荷载	20	N
扭力矩	3.0 (IP67); 3.0 (IP65); 0.5 (IP54)	Ncm
最大转速	800	RPM
重量	约50	g
电气参数		
工作电压 U_b	5 (4.5 ... 5.5)	VDC
空载时电流功耗	通常20	mA
接反电压保护	有 (工作电压和信号输出)	
短路保护	有 (信号相对地/信号相对工作电压)	
工作量程范围	360	°
输出信号	A+ / A- B+ / B- Z+ / Z-	
电平	RS-422, 兼容TTL	
Z脉冲宽度	= A / B下降沿间距	
输出端阻抗	$\geq 120 \Omega$ A / B / Z 每相	Ω
内部刷新率	2000	kHz
满量程分辨率 (4倍插值)	12 (11 / 10 / 9)	位
可重复性	0.1	°
信号/角度滞后	0.7 (标准值)	°
独立线性	通常 0.5	$\pm \% FS$
温度误差	± 0.375	$\% FS$
绝缘阻抗 (500 VDC)	≥ 10	M Ω
电缆线截面积	AWG 24, 0.25	mm ²
环境参数		
工作温度范围	-40 ... +85	°C
抗振动指标 (IEC 60068-2-6)	5 ... 2000 Amax = 0.75 amax = 20	Hz mm g
抗冲击指标 (IEC 60068-2-27)	50 (6 ms)	g
机械寿命	$> 50 \times 10^6$	次
MTTF (DIN EN ISO 13849-1, 无负载情况下抽样)	246	年
功能安全性要求	如果把本产品用于安全相关的系统中, 请先联系我们	
防护等级 (DIN EN 60529)	IP54 / IP65 / IP67	
满足EMC标准	EN 61000-4-2 electrostatic discharges (ESD) 4kV, 8kV EN 61000-4-3 electromagnetic fields 10V/m EN 61000-4-4 electrical fast transients (Burst) 1kV EN 61000-4-6 conducted disturbances, induced by RF fields 10 V/m eff. EN 61000-4-8 Power frequency magnetic fields 3A/m EN 55011/EN 55022/a1 Radiated disturbances class B	

销售电话:022-89887198-8003/23712219-8003

传真:022-89887199/23727926

网址:www.cnnovo.cn、www.cnnovo88.com

邮箱:nwtk5@cnnovo.cn

联系人:王工13114891271

技术参数

数字量输出接口

- SSI 输出

技术参数 (SSI 输出)		
型号定义	RSC - 28__ - 2__ - 4__ - ____ 工作电压 5 VDC	
机械参数		单位
尺寸	见尺寸图	
安装	2个M4螺栓和垫圈	
安装外壳时拧紧螺丝最大扭矩	180	Ncm
机械行程	360连续	°
允许 (轴向/径向) 静态或动态轴荷载	20	N
扭力矩	3.0 (IP67); 3.0 (IP65); 0.5(IP54)	Ncm
最大转速	800	RPM
重量	约50	g
电气参数		
工作电压Ub	5 (4.5 ... 5.5)	VDC
空载时电流功耗	通常27	mA
接反电压保护	有 (仅工作电压)	
短路保护	有 (信号相对地/信号相对工作电压)	
工作量程范围	360	°
最大时钟率	1	MHz
输入信号	兼容RS422 (CLK时钟信号线采用光电耦合隔离)	
协议	SSI 13位 (12 bit data + 1 stop bit)	
输出端阻抗	≥ 120	Ω
编码	格雷码	
内部刷新率	2000	kHz
单稳态触发时间	16	μs
满量程分辨率	12	位
可重复性	0.1	°
信号/角度滞后	0.7 (标准值)	°
独立线性	通常0.5	± % FS
温度误差	± 0.375	% FS
绝缘阻抗 (500 VDC)	≥ 10	MΩ
电缆线截面积	AWG 24, 0.25	mm ²
环境参数		
工作温度范围	-40 ... +85	°C
抗振动指标 (IEC 60068-2-6)	5 ... 2000 Amax = 0.75 amax = 20	Hz mm g
抗冲击指标 (IEC 60068-2-27)	50 (6 ms)	g
机械寿命	> 50 x 10 ⁶	次
MTTF (DIN EN ISO 13849-1, 无负载情况下抽样)	148	年
功能安全性要求	如果把本产品用于安全相关的系统中, 请先联系我们	
防护等级 (DIN EN 60529)	IP54 / IP65 / IP67	
满足EMC标准	EN 61000-4-2 electrostatic discharges (ESD) 4kV, 8kV EN 61000-4-3 electromagnetic fields 10V/m EN 61000-4-4 electrical fast transients (Burst)1kV EN 61000-4-6 conducted disturbances, induced by RF fields 10 V/m eff. EN 55011/EN 55022/a1 Radiated disturbances class B	

销售电话:022-89887198-8003/23712219-8003
 传真:022-89887199/23727926
 网址:www.cnnovo.cn、www.cnnovo88.com
 邮箱:nwtk5@cnnovo.cn
 联系人:王工13114891271

技术参数
数字量输出接口
- SPI输出

技术参数 (SPI输出)		
型号定义	RSC - 28__ - 214 - 8__ - ____ 工作电压 5 VDC	
机械参数		单位
尺寸	见尺寸图	
安装	2个M4螺栓和垫圈	
安装外壳时拧紧螺丝最大扭矩	180	Ncm
机械行程	360连续	°
允许 (轴向/径向) 静态或动态轴荷载	20	N
扭力矩	3.0 (IP67); 3.0 (IP65); 0.5 (IP54)	Ncm
最大转速	800	RPM
重量	约50	g
电气参数		
工作电压 U_b	5 (4.5 ... 5.5)	VDC
空载时电流功耗	通常15	mA
接反电压保护	有 (仅工作电压)	
短路保护	有 (信号相对地及信号相对工作电压)	
工作量程范围	360	°
最大时钟速率	400	kHz
SCLK, MOSI, /SS电平	TTL 电平 (参见 SPI 协议)	
协议	SPI	
内部刷新率	5	kHz
分辨率	14	位
可重复性	0.1	°
信号/角度滞后	< 0.1	°
独立线性	≤ 0.5	±% FS
温度误差	± 0.625	% FS
绝缘阻抗 (500 VDC)	≥ 10	MΩ
电缆线截面积	AWG 26, 0.14	mm ²
环境参数		
工作温度范围	-40 ... +85	°C
抗振动指标 (IEC 60068-2-6)	5 ... 2000 $A_{max} = 0.75$ $a_{max} = 20$	Hz mm g
抗冲击指标 (IEC 60068-2-27)	50 (6 ms)	g
机械寿命	> 50 x 10 ⁶	次
MTTF (DIN EN ISO 13849-1, 无负载情况下抽样)	316	年
功能安全性要求	如果把本产品用于安全相关的系统中, 请联系我们	
防护等级 (DIN EN 60529)	IP54 / IP65 / IP67	
满足EMC标准	EN 61000-4-2 electrostatic discharges (ESD) 4kV, 8kV EN 61000-4-3 electromagnetic fields: 10V/m EN 61000-4-4 electrical fast transients (Burst) 1kV EN 61000-4-6 conducted disturbances, induced by RF fields 10 V/m eff. EN 61000-4-8 Power frequency magnetic fields 3A/m EN 55011/EN 55022/a1 Radiated disturbances class B	

销售电话:022-89887198-8003/23712219-8003
 传真:022-89887199/23727926
 网址:www.cnnovo.cn、www.cnnovo88.com
 邮箱:nwtk5@cnnovo.cn
 联系人:王工13114891271

订购规格说明

-数字量输出接口

- SSI、INC、SPI输出

订购规格说明

加粗文字为常规规格，对此类规格：

- 订购数量大于25时，交期只需10个工作日
- 不收取附加费

非常规格按不同数量收取附加费。

电气接口

4: 同步串行接口 (SSI)
 5: 增量脉冲接口 A/B/Z (INC)
 8: 高速同步串行接口 (SPI)

SSI 输出特性 (4__)
 11: 工作电压 5 V (4.5 ... 5.5 V), 输出 RS422 comp., 格雷码, 曲线上升, 顺时针转
 12: 工作电压 5 V (4.5 ... 5.5 V), 输出 RS422 comp., 格雷码, 曲线上升, 逆时针转

INC 增量脉冲输出特性 (5__)
 10: 工作电压 5 V (4.5 ... 5.5 V), 输出 RS422 comp., 曲线上升, 顺时针转
 可定制高端输出和低端输出
 可定制在机电通讯时采用信号模式UVW, 而不是ABZ模式。
 可定制上电获绝对位置 (开机即工作)

SPI 输出特性 (8__)
 31: 工作电压 5 V (4.5 ... 5.5 V), 二进制码, 曲线上升, 顺时针转

电气连接

302: 5芯电缆, 长1 m (0.14 mm², 带屏蔽), SPI输出
 432: 8芯电缆, 长1 m (0.25 mm², 带屏蔽), SSI或INC输出
 可定制其他规格电缆或接头连接

R S C - 2 8 3 2 - 2 1 2 - 4 1 1 - 4 3 2

系列

分辨率 (SSI 输出)
 12: 12位- 4096递增
 可定制其他分辨率

分辨率 (INC 输出)
 12: 1024 ppr - 4096 增量分辨率 (4倍插值)
 11: 512 ppr - 2048 增量分辨率 (4倍插值)
 10: 256 ppr - 1024 增量分辨率 (4倍插值)
 09: 128 ppr - 512 增量分辨率 (4倍插值)
 可定制其他分辨率

分辨率 (SPI 输出)
 14: SPI 14位

型号

2: 数字量输出

机械版本

2802: 6mm切口平面轴, IP54
2832: 6mm切口平面轴, IP65
 2862: 6mm切口平面轴, IP67
 2821: 插板式连接, IP54
2841: 插板式连接, IP65
 2871: 插板式连接, IP67

销售电话:022-89887198-8003/23712219-8003

传真:022-89887199/23727926

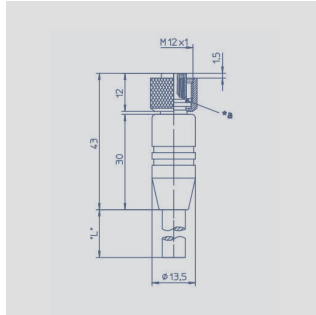
网址:www.cnnovo.cn、www.cnnovo88.com

邮箱:nwtk5@cnnovo.cn

联系人:王工13114891271

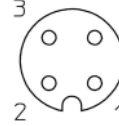
可选辅件

RSC系列配套M12系列接头



针脚定义

- 1 = 棕色
- 2 = 白色
- 3 = 蓝色
- 4 = 黑色



4针M12x1 凹直接头, A型
带塑包屏蔽, IP67, 线端裸露

外壳材质 PA塑料

电缆规格 PUR; Ø = max. 6 mm,
-25°C ... +80°C (非固定状态)
-50°C ... +80°C (固定状态)

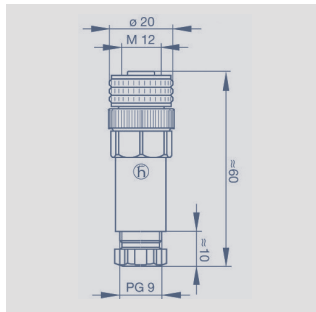
导线 PP, 0.34 mm²

电缆长度 型 号 产品编号

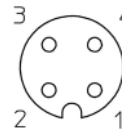
2 m EEM 33-32 005600

5 m EEM 33-62 005609

10 m EEM 33-97 005650



针脚定义



4针M12x1 凹直接头, 带配套安装螺母和
拧紧端, IP67, 不带屏蔽

外壳材质 PBT塑料

-25°C ... +90°C

接线端 6 ... 8mm

最大 0.75mm²

型 号 产品编号

EEM 33-88 005633

