

RSM2800系列多圈角度传感器
NOVOTURN原理，非接触式
模拟量、数字量输出



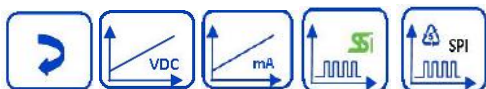
该传感器融合了多圈电位计的紧凑、价廉特点进行多圈的角度测量。把单圈角度测量和单独的圈数记数技术结合起来进行多圈的角度测量，分辨率高，精度高。由于该传感器能够在掉电的情况下检测和记忆存储圈数，所以它能够存储旋转的角度，是一款真正的紧凑型上电即读的传感器。

该传感器内部采用磁感应非接触式工作原理，所以使用寿命长，同时具有极高的抗机械影响能力如：冲击、振动等。

工作量程可在2至16圈中选定，旋转的角度高达5760°。输出信号可以单路或双路输出，在选定量程内线性优异。工作量程因而被最大限度利用。

传感器外壳是由高等级的特殊耐高温塑料材料制成。安装采用加长插槽方式镶嵌固定，调整灵活，只需要简单调整机械结构，即可轻松安装。无间隙齿轮/镶嵌连接，保证安装简单快捷。传感器不受潮湿和灰尘影响。信号输出通过机壳内引出的密封屏蔽电缆实现。

RSM2800传感器由于紧凑和非接触式设计，第一次让一些成本高昂的应用诸如齿轮传动等应用的系统成本大大降低。总之，该产品是线绕多圈电位器和编码器的理想替代产品。



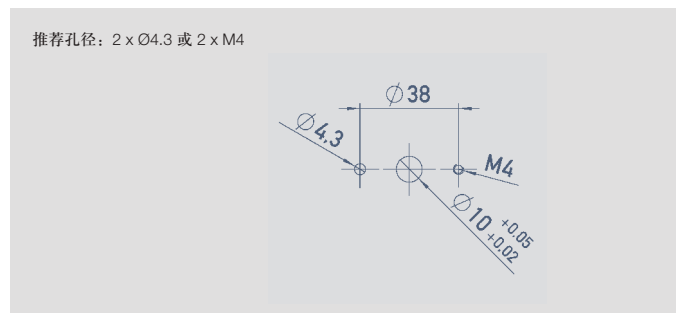
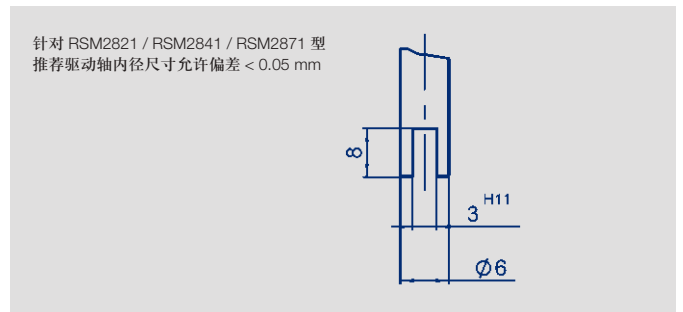
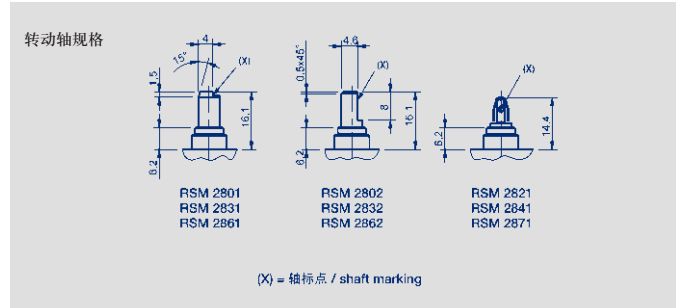
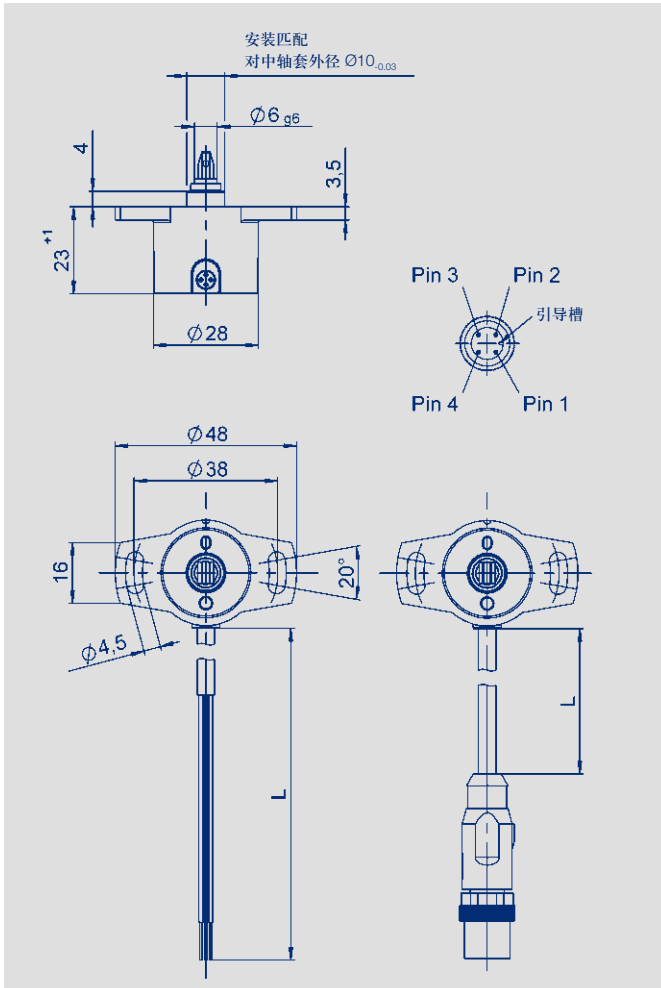
特点：

- 非接触式，磁感应测量技术
- 使用寿命长
- 工作量程720°~5760°，360°递增（相当于2 ... 16圈）
- 选定量程范围内连续输出模拟信号
- 上电即工作状态，掉电位置记忆功能
- 插按式齿轮或镶嵌式轴连接
- 安装简便
- 防护等级IP54或IP67
- 单路或双路输出
- 分辨率16位
- 独立线性高达±0.03%

产品应用：

- 印刷机械
- 驱动和转向系统
- 门控系统
- 移动工程车辆（如升降机）
- 造纸工业
- 机器人技术

机械参数

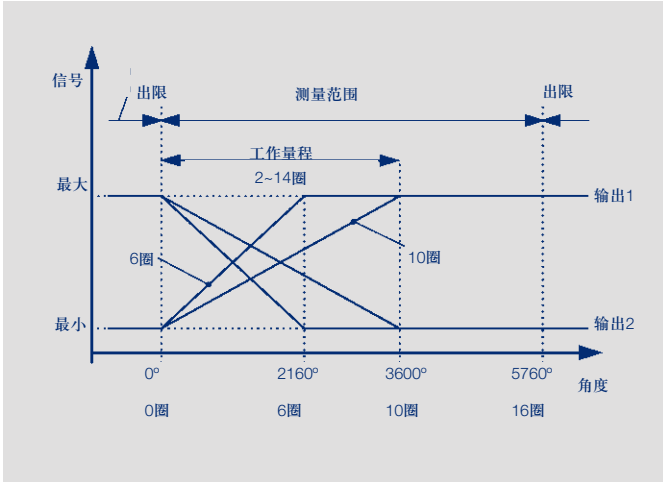


说 明	
外 壳	高等级耐高温塑料
轴	不锈钢
轴 承	青铜套筒轴承
电气连接	屏蔽电缆 4 x AWG26 带短电缆的 M12 接头
机械参数	
尺寸	见尺寸图
安装	2个 M4 圆头螺栓和垫圈
安装螺丝最大扭力矩/带垫圈	180 Ncm
机械行程	360° 连续
允许 (轴向/径向) 静态或动态轴荷载	20 N
扭力矩	0.15 (IP54); 0.5 (IP65); 1.0 (IP67) Ncm
最大转速	800 min ⁻¹
重量	约 50 g

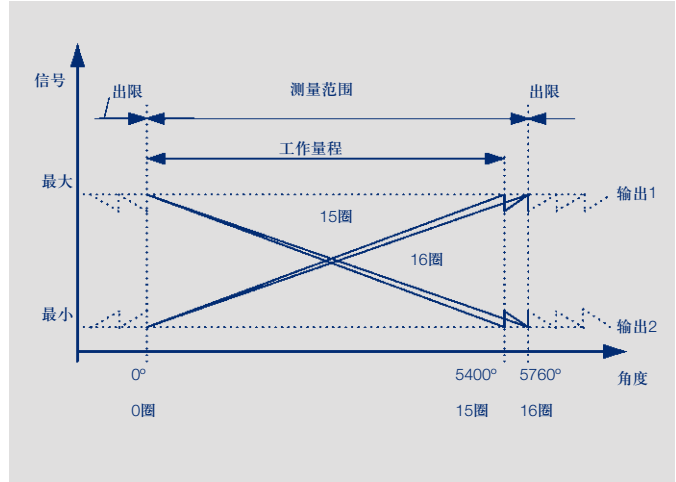
输出特性及接脚定义

- 模拟量输出接口
- 数字量输出接口 (SSI、SPI)

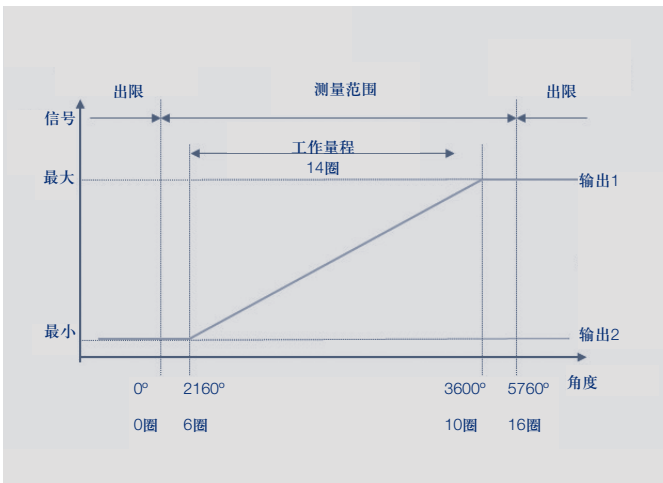
模拟量接口/工作量程 2 ... 14 圈输出信号



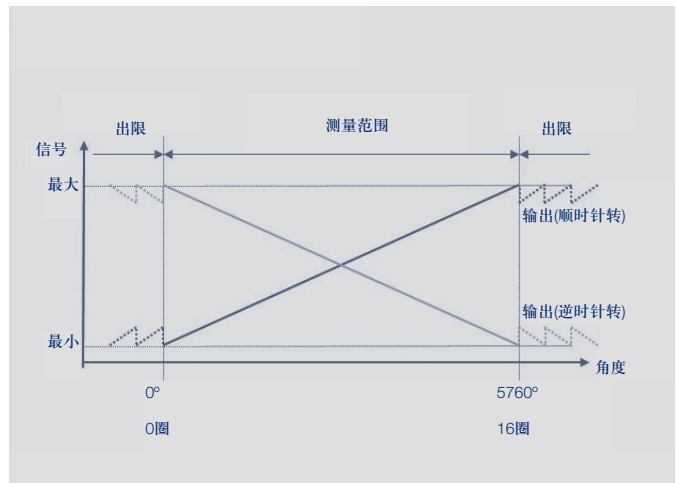
模拟量接口/工作量程15 ... 16 圈输出信号



数字量接口/工作量程14圈输出信号



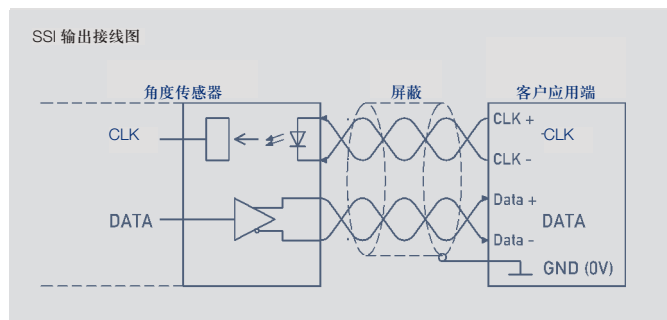
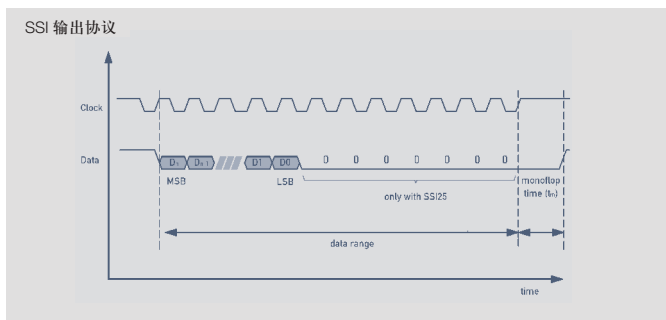
数字量接口/工作量程16圈输出信号



输出特性及接脚定义

-数字输出接口 (SSI、SPI)

SSI接口



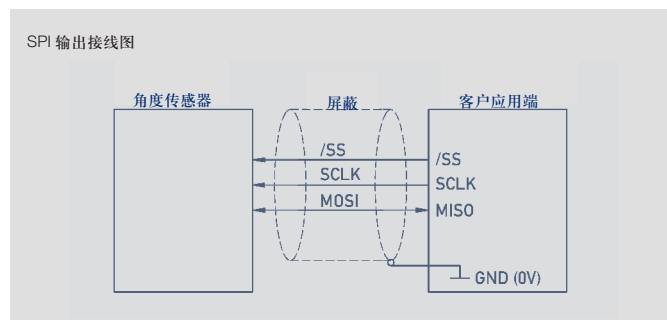
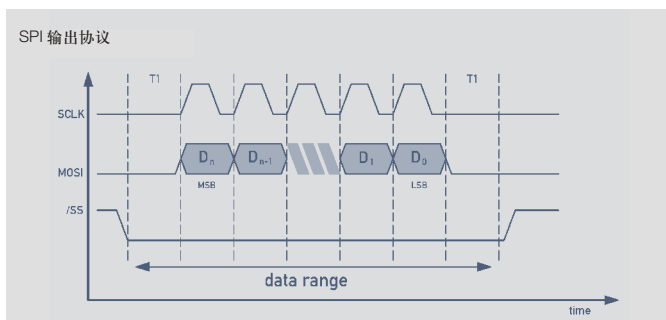
接脚定义 (SSI输出)

信号	电缆颜色
工作电压 Ub	白色
电源地	棕色
SSI信号输出 Data+	粉色
SSI信号输出 Data-	灰色
SSI时钟输入 Clk+	黄色
SSI时钟输入 Clk-	绿色
未定义	蓝色
未定义	红色

当轴标点指向电缆时，
传感器位于整数圈位置。



SPI接口



接脚定义 (SPI输出)

信号	电缆颜色
工作电压 Ub	绿色
电源地	棕色
MOSI / MISO (主器件数据输入/从器件数据输出)	黄色
SCLK (主器件时钟信号)	灰色
/SS (从器件使能信号)	白色

当轴标点指向电缆时，
传感器位于整数圈位置。



技术参数
数字量输出接口
- SSI 输出接口

RSM - 28 _ _ - 2 _ _ - 1 4 _ - _ _ _ 工作电压 24 VDC		
电气参数		
工作电压Ub	24 (10 ... 32)	V
空载时电流功耗	通常 10	mA
接反电压保护	有 (工作电压和信号输出)	
短路保护	有 (相对地及供电工作电压)	
工作量程范围	参见订购规格说明	
最大时钟速率	100	kHz
输入信号	兼容RS422, CLK时钟信号线采用光电耦合隔离	
输出端阻抗	≥ 120	Ω
协议	SSI	
编码	格雷码, 二进制码	
内部刷新率	1	kHz
单稳态触发时间	20 ± 1 (14/16圈)	μs
分辨率	16或18 (满量程时)	bit
可重复性	0.5	°
角度滞后	1	°
绝对线性	14圈: 最大 0.036 16圈: 最大 0.031	± % FS ± % FS
温度误差	± 0.1	% FS
绝缘阻抗 (500 VDC)	≥ 10	MΩ
电缆线截面积	AWG 24, 0.25	mm ²
环境参数		
工作温度范围	-40 ... +85	°C
抗振动指标 (IEC 68000-2-6)	5 ... 2000 Amax = 0.75 amax = 20	Hz mm g
抗冲击指标 (IEC 68000-2-27)	50 (6 ms)	g
机械寿命	> 50 x 10 ⁶	次
MTTF (DIN EN ISO 13849-1, 无负载情况下抽样)	173	年
功能安全性要求	如果把本产品用于安全相关的系统中, 请先联系我们	
防护等级 (DIN EN 60529)	IP54 / IP65 / IP67	
满足EMC标准	EN 61000-4-2 electrostatic discharges (ESD) 4kV, 8kV EN 61000-4-3 electromagnetic fields 10V/m EN 61000-4-4 electrical fast transients (Burst) 1kV EN 61000-4-6 conducted disturbances, induced by RF fields 10V/m eff. EN 61000-4-8 Power frequency magnetic fields 3A/m EN 55016-2-3 Radiated disturbances class B	

技术参数
数字量输出接口
- SPI输出接口

RSM - 28 _ _ _ - 2 _ _ - 2 8 _ - _ _ _ 工作电压5 VDC		
电气参数		
工作电压Ub	5 (4.5 ... 5.5)	V
空载时电流功耗	通常25	mA
接反电压保护	有 (工作电压和信号输出)	
短路保护	有 (相对地及供电工作电压)	
工作量程范围	参见订购规格说明	°
最大时钟速率	100	kHz
电平	TTL (参见 SPI 协议)	
协议	SPI	
编码	二进制码	
内部刷新率	1	kHz
分辨率	16 (满量程时)	bit
可重复性	0.5	°
角度滞后	1	°
绝对线性	14圈: 最大0.036 16圈: 最大0.031	± % FS ± % FS
温度误差	± 0.1	% FS
绝缘阻抗 (500 VDC)	≥ 10	MΩ
电缆线截面积	AWG 26, 0.14	mm ²
环境参数		
工作温度范围	-40 ... +85	°C
抗振动指标 (IEC 68000-2-6)	5 ... 2000 Amax = 0.75 amax = 20	Hz mm g
抗冲击指标 (IEC 68000-2-27)	50 (6 ms)	g
机械寿命	> 50 x 10 ⁶	次
MTTF (DIN EN ISO 13849-1, 无负载情况下抽样)	193	年
功能安全性要求	如果把本产品用于安全相关的系统中, 请先联系我们	
防护等级 (DIN EN 60529)	IP54 / IP65 / IP67	
满足EMC标准	EN 61000-4-2 electrostatic discharges (ESD) 4kV, 8kV EN 61000-4-3 electromagnetic fields 10V/m EN 61000-4-4 electrical fast transients (Burst) 1kV EN 61000-4-6 conducted disturbances, induced by RF fields 10V/m eff. EN 61000-4-8 Power frequency magnetic fields 3A/m EN 55016-2-3 Radiated disturbances class B	

订购规格说明
数字量输出接口
- SSI、SPI输出

订购规格说明

加粗文字为常规规格，对此类规格：

- 订购数量大于25时，交期只需10个工作日
- 不收取附加费

非常规规格按不同数量收取附加费。

工作电压

1: $U_b = 24\text{ V}$ (10 ... 32 V)

2: $U_b = 5\text{ V}$ (4.5 ... 5.5 V)

SSI 输出特性 (1 __)

41: 工作电压24 V, SSI 16位, 格雷码, 曲线上升, 顺时针转

42: 工作电压24 V, SSI 16位, 格雷码, 曲线上升, 逆时针转

43: 工作电压24 V, SSI 25位 (18 位数据), 格雷码, 曲线上升, 顺时针转

44: 工作电压24 V, SSI 25位 (18 位数据), 格雷码, 曲线上升, 逆时针转

45: 工作电压24 V, SSI 16位, 二进制码, 曲线上升, 顺时针转

46: 工作电压24 V, SSI 16位, 二进制码, 曲线上升, 逆时针转

47: 工作电压24 V, SSI 25位 (18 位数据), 二进制码, 曲线上升, 顺时针转

48: 工作电压24 V, SSI 25位 (18 位数据), 二进制码, 曲线上升, 逆时针转

SPI 输出特性 (2 __)

81: 工作电压5 V, SPI 16位, 二进制码, 曲线上升, 顺时针转

82: 工作电压5 V, SPI 16位, 二进制码, 曲线上升, 逆时针转

电气连接

302: 5芯电缆, 长1 m (0.14 mm², 带屏蔽), SPI输出

432: 8芯电缆, 长1 m (0.25 mm², 带屏蔽), SSI输出

可定制其他规格电缆或接头连接

R S M - 2 8 3 2 - 2 1 4 - 2 8 1 - 3 0 2

系列

圈数 输出特性
14: 14圈 (输出超量程可识别)
16: 16圈 (输出超量程不可识别)

型号
2: 数字量接口

机械版本
2802: 6 mm切口平面轴, IP54
2832: 6 mm切口平面轴, IP65
2862: 6 mm切口平面轴, IP67
2821: 插拔式连接, IP54
2841: 插拔式连接, IP65
2871: 插拔式连接, IP67
可定制其他轴规格

推荐辅件

特殊输出导线、接头等请联系厂家说明。

技术参数

-模拟量输出接口

型号定义	RSM - 28_ _ - _ _ - 2_ _ - _ _ _ 比例电压输出	RSM - 28_ _ - _ _ - 11_ - _ _ _ 模拟量电压输出	RSM - 28_ _ - _ _ - 12_ - _ _ _ 模拟量电流输出													
电气参数																
工作电压	5 ± 0.5	24 ± 6	24 ± 6	VDC												
信号通道	单路或双路 (1 / 2)	单路或双路 (1 / 2)	单路 (1)													
输出信号	比例电压 负载 ≥ 10 KΩ	0.1 ... 10 V 负载 ≥ 10 KΩ	4 ... 20 mA, 负载 ≤ 500 Ω													
工作电流	通常30			mA												
接反电压保护	有															
短路保护	有 (相对地及供电工作电压)															
工作量程	0 ... 720°, 0 ... 5760° (每360°递增)			°												
分辨率	16			位												
可重复性	± 0.1			%												
角度滞后	< 0.1			%												
独立线性	0.25 ... 0.031 (如下参数表)			%												
启动时间	通常 10			ms												
回应时间	最长 2			ms												
因温度引起的输出误差	± 0.15	± 0.31	± 0.625	%FS												
绝缘阻抗 (500 VDC)	≥ 10			MΩ												
导线截面积	约 0.14 mm² (AWG 26)			mm²												
环境参数																
工作温度范围	-40 ... +85			°C												
抗直流电磁场敏感度	< 15			mT												
抗振动指标 (IEC 68000-2-6)	5 ... 2000 Amax = 0.75 amax = 20			Hz mm g												
抗冲击指标 (IEC 68000-2-27)	50 (6 ms)			g												
机械寿命	> 50 x 10 ⁶			次												
MTTF (DIN EN ISO 13849-1, 无负载情况下抽样)	175 (单路信号输出) 175 (每通道2路输出)	184 (单路信号输出) 184 (每通道2路输出)	186	年 年												
功能安全性要求	如果把本产品用于安全相关的系统中, 请先联系我们															
防护等级 (DIN EN 60529)	IP54 / IP65 / IP67															
满足EMC标准	EN 61000-4-2 electrostatic discharges (ESD) 4kV, 8kV EN 61000-4-3 electromagnetic fields 10V/m EN 61000-4-4 electrical fast transient / burst 1kV EN 61000-4-6 conducted disturbances, induced by RF fields 10V/m eff. EN 61000-4-8 power frequency magnetic fields 3A/m EN 55011/EN 55022/A1 radiated disturbances class B															
线性参数																
测量范围	2	3	4	5	6	7	8	9	10	11	12	13	14	15	16	圈数
标准线性度	0.250	0.167	0.125	0.100	0.083	0.071	0.063	0.056	0.050	0.045	0.042	0.039	0.036	0.033	0.031	%
最大线性度	0.350	0.267	0.225	0.200	0.183	0.171	0.163	0.156	0.150	0.145	0.142	0.138	0.136	0.133	0.131	%

订购规格说明
-模拟量输出接口

订购规格说明

加粗文字为常规规格，对此类规格：

- 订购数量大于25时，交期只需10个工作日
- 不收取附加费

非常规规格按不同数量收取附加费。

工作电压Ub

1: **Ub = 24 V (18.0 ... 30 V)**

2: **Ub = 5 V (4.5 ... 5.5 V)**

输出信号 Ub = 24 V (1_ _)

1: **0 ... 10 V**

2: **4 ... 20 mA**

输出信号 Ub = 5 V (2_ _)

1: **0.25 ... 4.75 V 与Ub呈比例**

2: **0.5 ... 4.5 V 与Ub呈比例**

输出特性

1: **上升，顺时针转**

2: **上升，逆时针转**

3: **两路交叉信号输出，输出1上升，顺时针转；输出2上升，逆时针转**
仅适用Ub=5 V (2_ _ 规格)和输出为0 ... 10 V (1_ _ 规格)

可定制其他输出特性

电气连接

201: 4芯屏蔽电缆，长0.5米

202: 4芯屏蔽电缆，长1米

206: 4芯屏蔽电缆，长3米

210: 4芯屏蔽电缆，长5米

220: 4芯屏蔽电缆，长10米

501: M12x1直接头，带屏蔽，线缆长0.15米

可定制其他长度的电缆和安装接头

R S M - 2 8 3 2 - 0 1 0 - 1 1 1 - 2 0 2

系列

圈数 输出特性

从002 = 2圈 到016 = 16圈；每1圈递增

003, 006, 010, 016

可定制其他圈数

机械版本

2801: 6 mm轴标点, IP54*

2831: 6 mm轴标点, IP65*

2861: 6 mm轴标点, IP67*

2802: 6 mm切口平面轴, IP54

2832: 6 mm切口平面轴, IP65

2862: 6 mm切口平面轴, IP67

2821: 插按式连接, IP54

2841: 插按式连接, IP65

2871: 插按式连接, IP67

可定制其他规格转动轴尺寸

注: X圈相当于X • 360°的电气行程
*)新的应用案例不建议选用带星号的规格。

推荐辅件

过程控制显示器MAP300/400/4000，用于现场直接显示。

其他特殊输出导线、接头等请联系厂家说明。



© 12/2015

如有更改，
恕不另行通知。