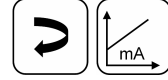


NOVOHALL
角度传感器
非接触式的

RFE-3200

电流

移动工程车辆应用



特点

- 非接触霍尔原理技术
- 工作量程 360°
- 两个部分组成，通过机械耦合
- 高保护等级 IP67, IP68, IP69K
- 分辨率12 位
- 无磨损
- 温度范围 -40 °C to +105 °C
- 单和双通道规格
- 特别适合移动工程机械应用
- 满足严苛 EMC要求；比如ISO pulses and interference fields according to ISO 11452 and ECE directive
- 满足安全相关性应用要求 DIN EN ISO 13849
- 其他规格要求见单独技术资料

应用

- 移动工程车辆 (工业用卡车, 建筑机械, 农业机械 和林业机械)
- 海洋设备

两个组成部分的结构设计让安装变得非常灵活。由于省略了轴承和轴，在安装时轴向、径向的偏差要求不是很高。不再需要联轴器。

测量具有穿透所有非铁磁材料的能力。

传感器是全密封的，所以非常适合恶劣环境条件下应用。产品提供单通道和双通道规格并且适用于有安全相关性要求的应用。

说明	
材质	外壳: 高等级耐温塑料PBT GF30, 内置不锈钢
安装	自带M4x18 法兰螺丝帽 (在包装内)
安装螺丝扭力矩	最大 200 Ncm
电气连接	6针MQS接头, A型, 带触点 AMP-114-18063-126, Index A1 (AMP接头, 产品编码1-967616-1)

机械参数	
尺寸	参见尺寸图
机械行程	360° 连续
重量	约 50 g

销售电话:022-89887198-8003/23712219-8003

传真:022-89887199/23727926

网址:www.cnnovo.cn、www.cnnovo88.com

邮箱:nwtk5@cnnovo.cn

联系人:王工13114891271

订购规格说明

订购规格说明

加粗文字为常规规格，对此类规格：

- 订购数量小于25时，交期只需10个工作日
 - 不收取附加费
- 非常规规格按不同数量收取附加费。

工作电压Ub

3: 工作电压Ub = 12/24 VDC

输出信号

2: 4 ... 20 mA

输出特性

- 1: 上升, 顺时针转
 - 2: 上升, 逆时针转
 - 3: 部分冗余输出版本: 两路交叉信号输出, 输出1上升/输出2下降顺时针转
 - 4: 完全冗余输出版本: 两路交叉信号输出, 输出1上升/输出2下降顺时针转
- 可定制其他输出特性

电气连接

521: AMP MQS 6 针接头, 凸

R F E - 3 2 0 1 - 6 3 6 - 3 2 1 - 5 2 1

系列

机械版本

3201: 标准规格

工作行程

03: 工作量程 0° ... 30° min.

...

06, 12, 18, 24, 36

...

36: 工作量程 0° ... 360° max.

可定制其他角度量程

信号通道数量

6: 单路输出 (1x Ub, 1x 输出)

7: 部分冗余输出 (1x Ub, 2x 输出)

8: 完全冗余输出 (2x Ub, 2x 输出)

发货包括附件

- 2x M4x18 法兰螺丝帽

销售电话:022-89887198-8003/23712219-8003

传真:022-89887199/23727926

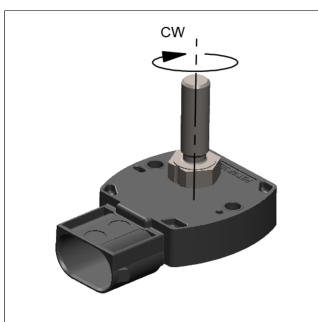
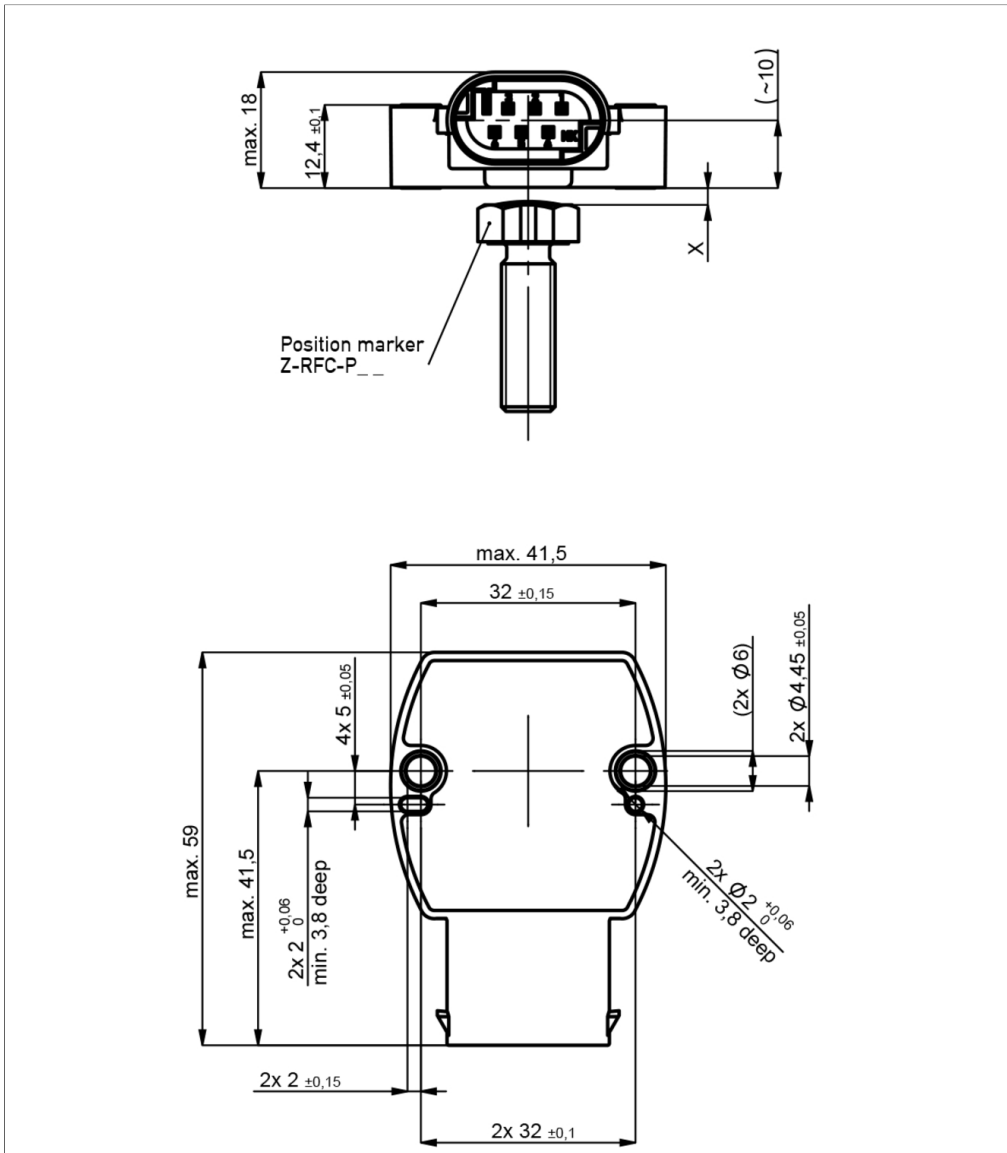
网址:www.cnnovo.cn、www.cnnovo88.com

邮箱:nwtk5@cnnovo.cn

联系人:王工13114891271

制图

CAD 资料参考 www.novotechnik.de/ch/download/cad-data/



当磁块上的标记指向电缆时，
输出位于电气中间点附近。

销售电话:022-89887198-8003/23712219-8003

传真:022-89887199/23727926

网址:www.cnnovo.cn、www.cnnovo88.com

邮箱:nwtk5@cnnovo.cn

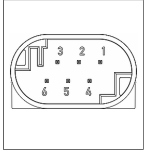
联系人:王工13114891271

技术资料

型号定义	RFE-32_ _-_-32_-521
	电流信号输出
输出信号	4 ... 20 mA
负载	@Ub > 13 V: ≤ 500 Ω, @Ub ≤ 13 V: ≤ 250 Ω
信号通道数量	1 / 2
诊断	激活 (在输出信号超出合理信号范围情况下)
刷新率	通常 3.4 kHz
工作行程	0 ... 30° 至 0 ... 360° 每10°递增
独立线性度	≤ ±0.5 %FS
分辨率	12 位
可重复性	通常 ≤ ±0.1°
滞后	标准 < ±0.1°
温度误差	仅针对 360°量程, 标准 < 0.25°(可定制特殊要求更低滞后指标)
工作电压Ub	量程 30 ... 170°: typ. ±1.2 %FS, 量程 ≥ 180°: typ. ±0.6 %FS
空载时电流功耗	通常每通道12 mA
过压保护	60 VDC (10 min.)
极性接反保护	有 (电源线和输出)
短路保护	有 (对GND和对工作电压)
绝缘阻抗(500 VDC)	≥ 10 MΩ
环境参数	
最大工作速度	无限机械寿命
抗振动指标 IEC 60068-2-6	20 g, 5 ... 2000 Hz, Amax = 0.75 mm
抗冲击指标 IEC 60068-2-27	50 g, 6 ms
防护等级 ISO 20653	IP67 / IP68 / IP69K
工作温度	-40 ... +105°C*
	* 最大工作温度去决定以工作电压Ub和负载大小 (参见温度曲线图)
机械寿命	无限机械寿命
功能安全性要求	经过客户验证后, 适用于符合ISO 13849的安全相关应用。可根据要求提供更多安全数据 (DCavg ...) 和功能安全支持。
MTTF (IEC 60050)	726 年 (单通道), 448 年 (部分冗余输出, 每通道) or 364 年 (完全冗余输出, 每通道)
MTTFd (EN ISO 13849-1, 无负载情况下抽样)	1453 年 (单通道), 896 年 (部分冗余输出, 每通道) or 727 年 (完全冗余输出, 每通道)
MTTFd-认证	https://www.novotechnik.de/ch/download/zertifikate/mttfd-zertifikate/
产品追溯	标签序列号: 产品生产批次代码
满足 EMC 标准	
ISO 10605 ESD (整体/组件)	8 kV / 15 kV
ISO 11452-2 高频辐射场强标准	100 V/m
ISO 11452-5 高频辐射场强标准, 带状导线	200 V/m
CISPR 25 辐射排放标准	Level 5
ISO 7637-2 Transient Emissions	Level 3
ISO 7637-2 电源线脉动标准	(1, 2a, 2b, 3a, 3b, 4, 5) Level 4
ISO 7637-3 电源输出线脉动标准	Level 4
EN 13309 建筑机械标准	
排放/防护等级	acc. to ECE-R10
ISO 13766-1/-2 建筑机械标准	任何多通道规格

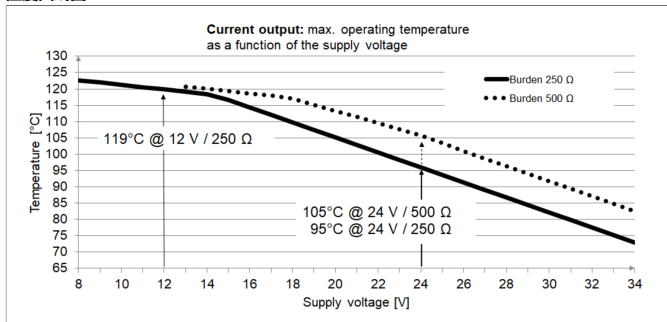
针脚接线定义

信号	接头 型号 5__	接头 型号 5__	接头 型号 5__
	单通道	部分冗余	完全冗余
工作电压Ub 1	针脚 1	针脚 1	针脚 1
接地 1	针脚 2	针脚 2	针脚 2
信号输出 1	针脚 4	针脚 4	针脚 4
信号输出 2	-	针脚 3	针脚 3
工作电压 Ub 2	-	-	针脚 6
接地 2	-	-	针脚 5
未使用	针脚 3, 针脚 5, 针脚 6	针脚 5, 针脚 6	-

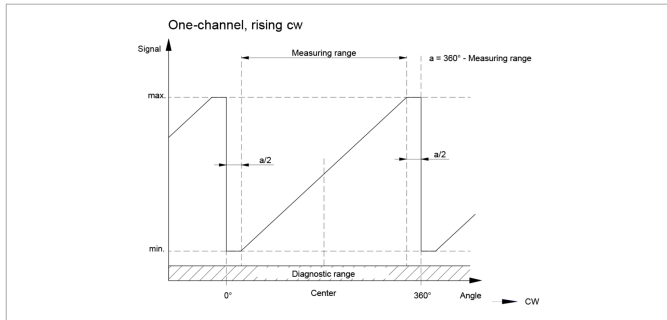


**技术资料
输出特性**

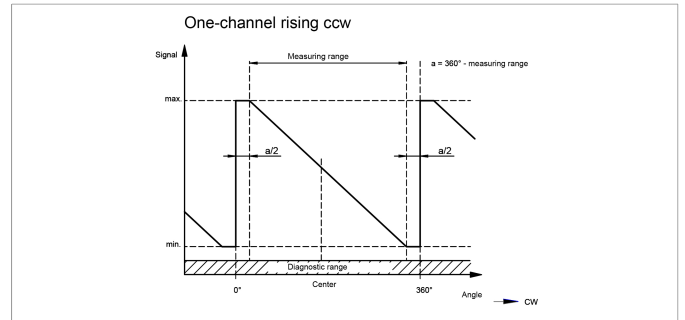
温度曲线图



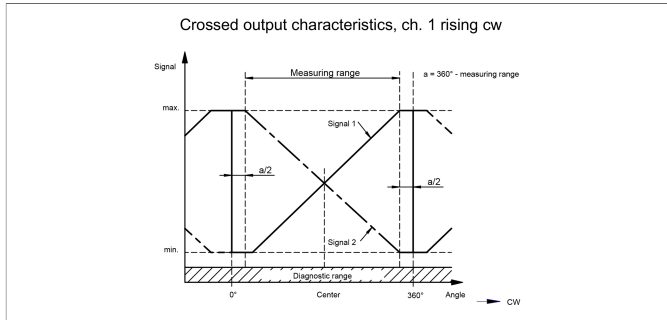
输出特性



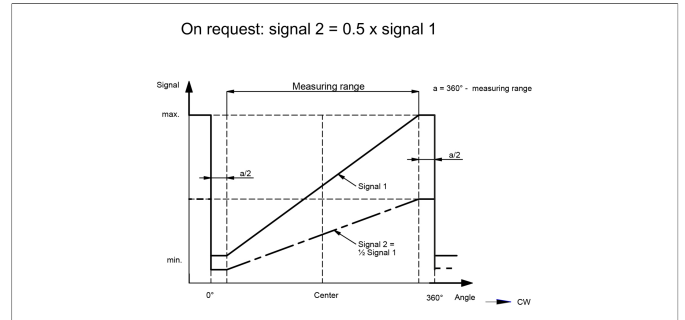
输出特性



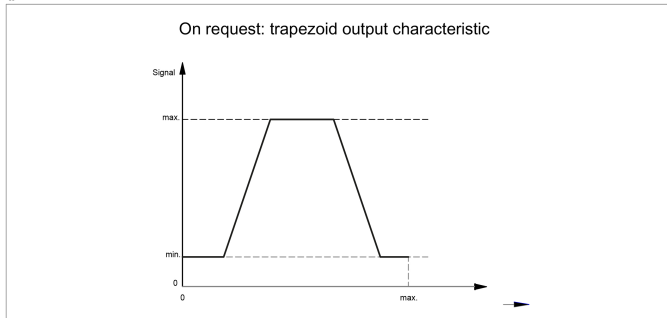
输出特性



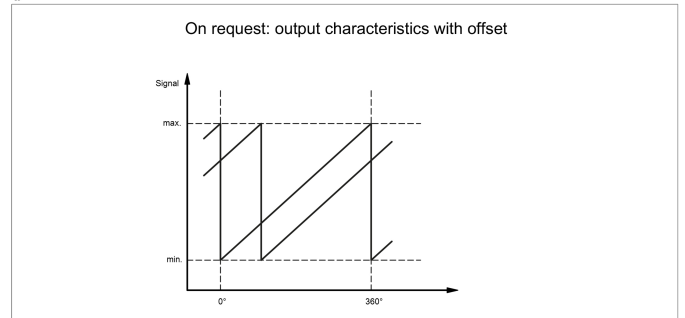
输出特性



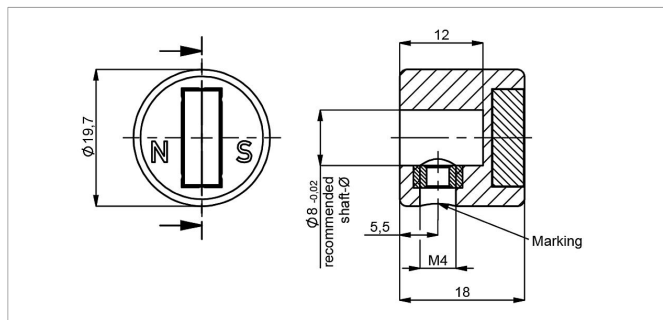
输出特性



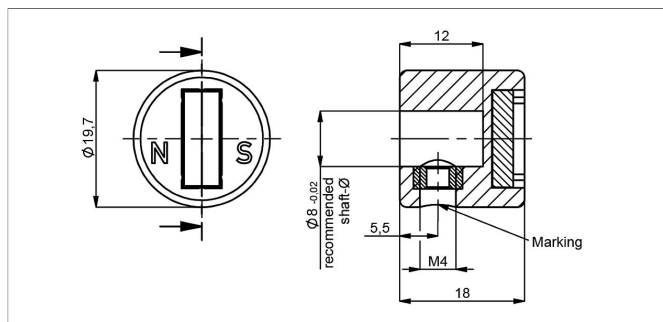
输出特性



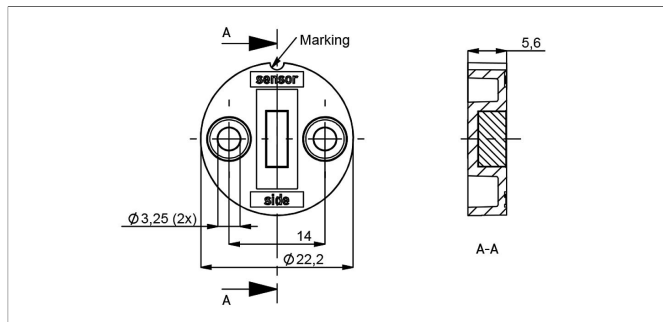
系列专用磁块



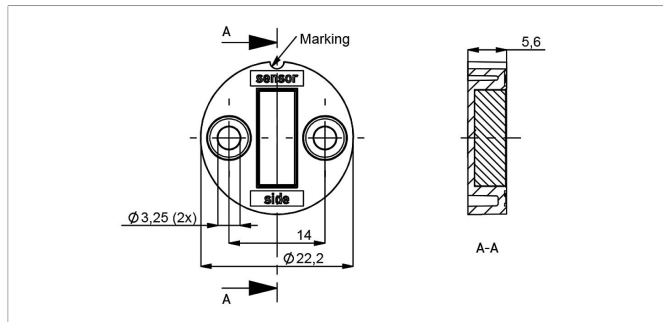
Z-RFC-P23
配M4螺纹销固定磁块 (发货标配)
注意: 针对输出特性曲线方向, 请参照用户手册
材质 PA6-GF
允许最大径向偏心 ± 3 mm
产品编码 **袋 (个)**
400056074 1
400056085 25



Z-RFC-P43
配M4螺纹销固定磁块 (发货标配)
注意: 针对输出特性曲线方向, 请参照用户手册
材质 PA6-GF
允许最大径向偏心 ± 3 mm
产品编码 **袋 (个)**
400105041 1
400105042 25

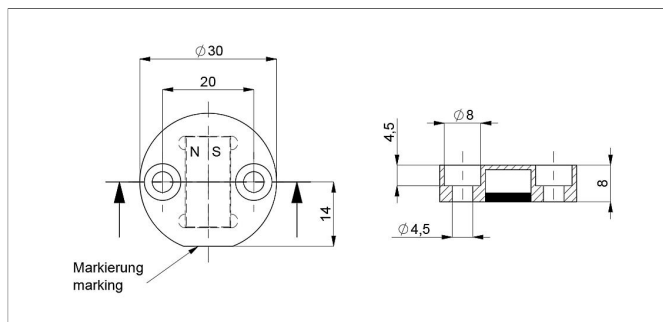


Z-RFC-P30
配2个M3x8螺栓前端固定磁块 (发货标配)
材质 PBT-GF
允许最大径向偏心 ± 1.5 mm
产品编码 **袋 (个)**
400056086 1
400056087 25



Z-RFC-P31
配2个M3x8螺栓前端固定磁块 (发货标配)
材质 PBT-GF
允许最大径向偏心 ± 3 mm
产品编码 **袋 (个)**
400056088 1
400056089 25

系列专用磁块



Z-RFC-P22

配2个内六角M4x20 螺栓前端固定（带防松涂层，发货标配）。

磁块密封面对着传感器工作面。

材质 阳极氧化铝

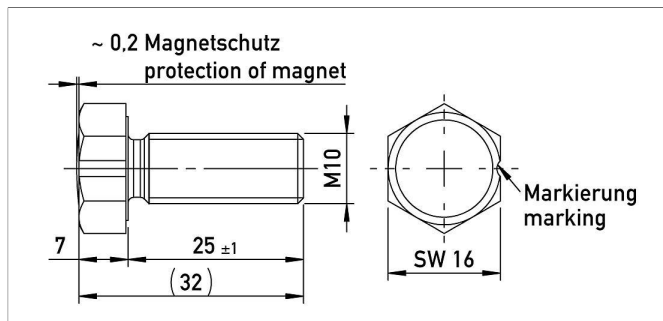
允许最大径向偏心 ± 4 mm

工作温度 -40 ... +125°C

产品编码 袋 (个)

400106735 1

400106736 25



Z-RFC-P18

螺母式磁块（内封磁铁）M10 x 25 mm, similar DIN 933

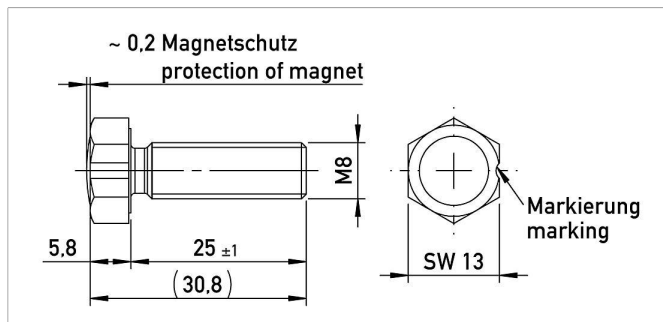
材质 阳极氧化铝

允许最大径向偏心 ± 3 mm

产品编码 袋 (个)

400104756 1

400104757 25



Z-RFC-P19

螺母式磁块（内封磁铁）M8 x 25 mm, similar DIN 933/ISO 4017

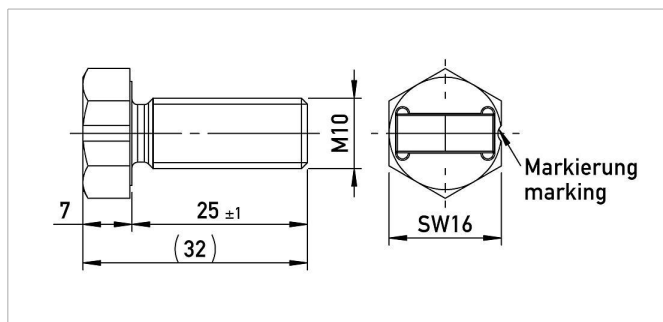
材质 阳极氧化铝

允许最大径向偏心 ± 1.5 mm

产品编码 袋 (个)

400104754 1

400104755 25



Z-RFC-P20

螺母式磁块 M10 x 25 mm, similar DIN 933

材质 阳极氧化铝

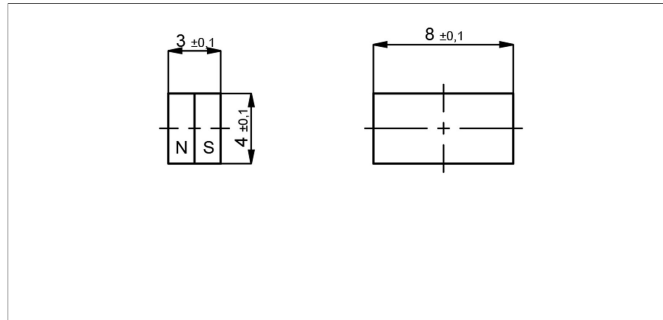
允许最大径向偏心 ± 3 mm

产品编码 袋 (个)

400104758 1

400104759 25

系列专用磁块

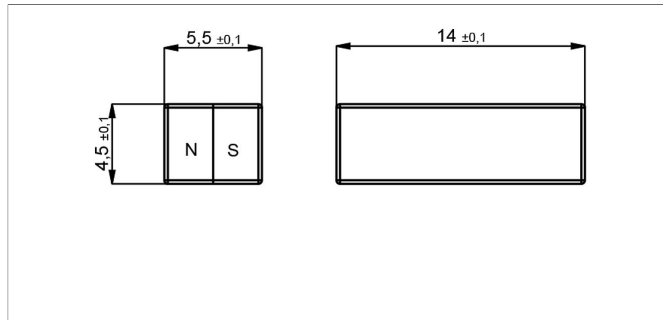


Z-RFC-P03

若磁块直接安装在客户的金属轴上，最好增加隔磁层，以免影响磁块工作（例如，轴向安装在带磁性的轴上，工作间距至少缺失20%）

允许最大径向偏心± 1.5 mm

产品编码	袋 (个)
400005658	1
400056081	50



Z-RFC-P04

若磁块直接安装在客户的金属轴上，最好增加隔磁层，以免影响磁块工作（例如，轴向安装在带磁性的轴上，工作间距至少缺失20%）

允许最大径向偏心± 3 mm

产品编码	袋 (个)
400005659	1
400056082	50

系列专用磁块

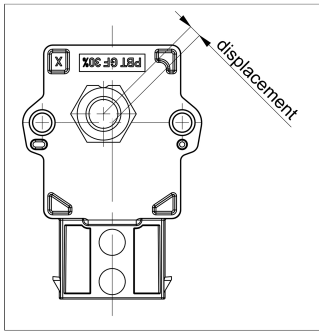
磁块工作间距[mm] - 单路输出型

Z-RFC-P03	Z-RFC-P04	Z-RFC-P18	Z-RFC-P19	Z-RFC-P20	Z-RFC-P22	Z-RFC-P23	Z-RFC-P30	Z-RFC-P31	Z-RFC-P43
0.4 ... 1.9	2 ... 4.7	0 ... 4	0 ... 1.8	2 ... 4.7	4.1 ... 8.9	2 ... 4.7	0.4 ... 1.9	2 ... 4.7	0 ... 2.4

磁块工作间距[mm] - 冗余输出型

Z-RFC-P03	Z-RFC-P04	Z-RFC-P18	Z-RFC-P19	Z-RFC-P20	Z-RFC-P22	Z-RFC-P23	Z-RFC-P30	Z-RFC-P31	Z-RFC-P43
0 ... 1.5	1.6 ... 4.2	0 ... 3.5	0 ... 1.3	1.6 ... 4.2	3.6 ... 8.4	1.6 ... 4.2	0 ... 1.5	1.6 ... 4.2	0 ... 2

横向磁块偏移



横向磁块偏移也会引起额外的线性误差 角度误差是由于传感器和磁块的径向偏移产生，具体根据不同磁块类型而不同。

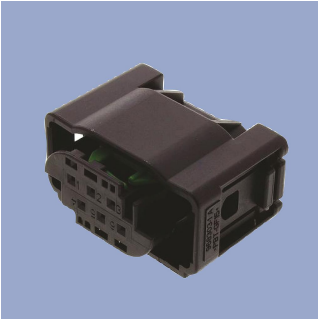
径向偏移会造成额外的线性误差-单路输出型

Z-RFC-P02 / P04 / P08	Z-RFC-P41 / P43 / P47	Z-RFC-P03 / P30	Z-RFC-P18	Z-RFC-P19	Z-RFC-P22
0.5 mm: ±0.4°	0.5 mm: ±0.4°	0.5 mm: ±1.4°	0.5 mm: ±0.7°	0.5 mm: ±1.3°	1.0 mm: ±0.8°
1.0 mm: ±1.1°	1.0 mm: ±1.1°	1.0 mm: ±3.7°	1.0 mm: ±1.3°	1.0 mm: ±2.6°	2.0 mm: ±1.8°
2.0 mm: ±3.5°	2.0 mm: ±3.5°	2.0 mm: -	2.0 mm: ±3.3°	2.0 mm: -	4.0 mm: ±5.4°

径向偏移会造成额外的线性误差-冗余输出型

Z-RFC-P02 / P04 / P08	Z-RFC-P41 / P43 / P47	Z-RFC-P03 / P30	Z-RFC-P18	Z-RFC-P19	Z-RFC-P22
0.5 mm: ±0.7°	0.5 mm: ±0.7°	0.5 mm: ±2.5°	0.5 mm: ±1.1°	0.5 mm: ±2.3°	1.0 mm: ±1.1°
1.0 mm: ±1.8°	1.0 mm: ±1.8°	1.0 mm: ±6.4°	1.0 mm: ±2°	1.0 mm: ±4.5°	2.0 mm: ±2.4°
2.0 mm: ±5.2°	2.0 mm: ±5.2°	2.0 mm: -	2.0 mm: ±4.6°	2.0 mm: -	4.0 mm: ±6.7°

配套 MQS 系列接头



MQS Micro Quadlok System

接头组件：

- 1 个凹插头套件，AMP产品编码：

1-967616-1

- 6 个 镀锡触点，面积0.3 ... 0.5 mm² (AWG 22),AMP产品编码：963727-1

- 6 个单导体衬垫，AMP产品编码：967067-2

产品编码	型号定义
------	------

400005666	EEM-33-34
-----------	-----------

销售电话:022-89887198-8003/23712219-8003

传真:022-89887199/23727926

网址:www.cnnovo.cn、www.cnnovo88.com

邮箱:nwtk5@cnnovo.cn

联系人:王工13114891271