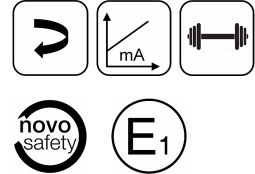


NOVOHALL
角度传感器
非接触式的

RFX-6900
Heavy Duty
4 ... 20 mA
移动工程车辆应用



特点

- 满足极端环境应用
- 非接触式磁感应测量技术
- 工作量程可达 360°
- 可选单路或冗余输出
- 两个部分组成，通过机械耦合
- 加强型防腐蚀保护，耐盐雾侵蚀
- 线性优异
- 分辨率12 位
- IP6K9K防水性能优异
- 耐高温
- ISO 13849，应用于安全相关的系统中
- 满足严苛 EMC要求；比如ISO pulses and interference fields according to ISO 11452 and ECE directive

应用

- 齿轮系统的位置测量
- 移动车辆支撑系统
- 平板车（多轴）运梁、大件运输车等
- 建筑和农业机械

RFX-6900 系列角度传感器专为极端环境下移动工程车辆应用设计，能胜任长期恶劣环境工作。该传感器由磁块和传感器两个部分组成，因为不需要轴和轴承，故对产品安装的轴向、径向允许偏差要求不高。传感器和磁块间允许非铁磁性材料存在，实现穿透式测量。传感器完全密封，非常适合恶劣环境应用。磁感应测量方式精度高，可靠性强的特点满足功能安全性的应用要求。

说明	
材质	外壳: 耐盐雾阳极氧化铝材AlMgSi1
安装	带 3 个 M4 螺栓，拧紧深度至少 7 mm
安装螺丝扭力矩	250 ± 50 Ncm
电气连接	M12x1接头，A型 / 4x 0.5 mm ² 电缆 (AWG 26), TPE, 不带屏蔽
机械参数	
尺寸	参见尺寸图
机械行程	360° 连续
重量 (不带接头时)	约200 g

订购规格说明

订购规格说明

加粗文字为常规规格，对此类规格：

- 订购数量小于25时，交期只需10个工作日
 - 不收取附加费
- 非常规规格按不同数量收取附加费。

工作电压Ub

3: 工作电压Ub = 12/24 VDC

输出信号

2: 4 ... 20 mA

其他输出可订制

输出特性

1: 上升, 顺时针转

2: 上升, 逆时针转

3: 部分冗余输出版本: 两路交叉信号输出, 输出1上升/输出2下降顺时针转

4: 完全冗余输出版本: 两路交叉信号输出, 输出1上升/输出2下降顺时针转

可定制其他输出特性

电气连接

单路输出/ 部分冗余输出版本: 1个输出

252: 1根4芯电缆, 长2 m, 不带屏蔽

551: 1个4针M12接头, 不带屏蔽

完全冗余输出版本: 2个输出

352: 2根4芯电缆, 长2 m, 不带屏蔽

651: 2个4针M12接头, 不带屏蔽

可定制其他长度的电缆和安装接头

R F X - 6 9 0 1 - 8 3 6 - 3 2 4 - 6 5 1

系列

型号 / 尺寸

6901: 69 x 20.4 mm

工作行程

06: 工作行程 60°

12: 工作行程 120°

18: 工作行程 180°

24: 工作行程 240°

30: 工作行程 300°

36: 工作行程 360°

可定制其他角度量程

信号通道数量

6: 单路输出 (1x Ub, 1x 输出)

7: 部分冗余输出 (1x Ub, 2x 输出)

8: 完全冗余输出 (2x Ub, 2x 输出)

销售电话:022-89887198-8003/23712219-8003

传真:022-89887199/23727926

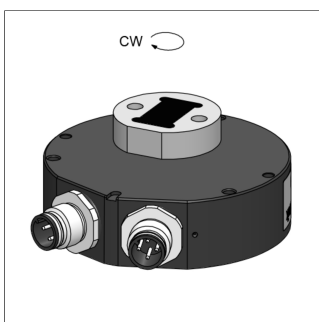
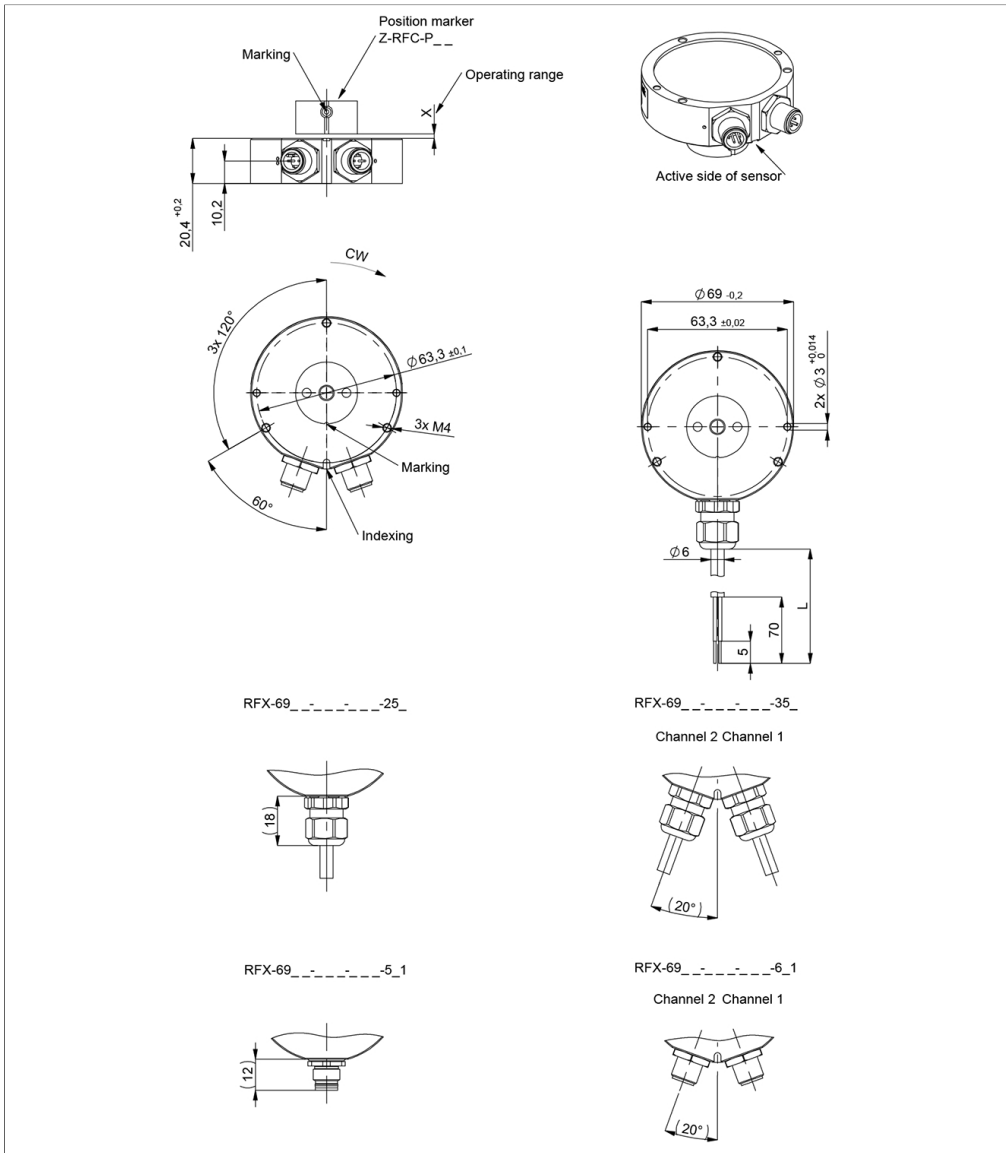
网址:www.cnnovo.cn、www.cnnovo88.com

邮箱:nwtk5@cnnovo.cn

联系人:王工13114891271

制图

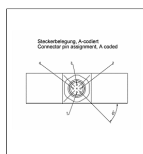
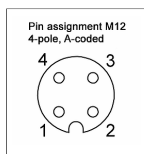
CAD 资料参考 www.novotechnik.de/ch/download/cad-data/



当磁块上的标记指向电气
连接电缆或者标识时，输出
位于电气中间点附近。

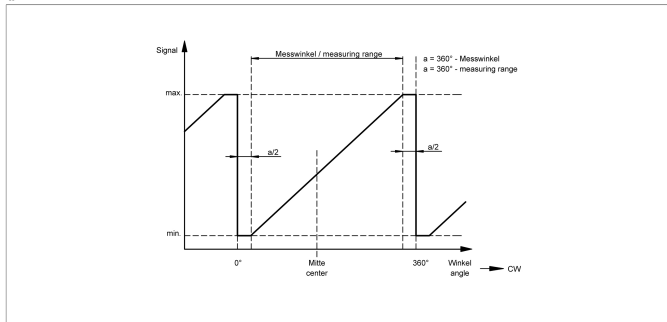
技术资料

型号定义	RFX-69 _ _ _ _ _ 32 _ _ _ _ _					
	电流					
输出信号	4 ... 20 mA					
负载	≤ 250 Ω (更高可选)					
信号通道数量	1 / 2					
刷新率	5 kHz					
工作行程	60°, 120°, 180°, 240°, 300°, 360°					
独立线性度	≤ ±0.5 %FS					
内部线性	量程 < 90°: ±4 %FS, 量程 ≥ 90°: ±2 %FS					
分辨率	12 bits					
可重复性	≤ ±0.2°					
滞后	标准 < ±0.1° 仅针对 360°量程, 标准 < 0.25°(可定制特殊要求更低滞后指标)					
温度误差	量程 < 90°: 200 ppm/K, 量程 ≥ 90°: 160 ppm/K					
工作电压Ub	12/24 VDC (9 ... 34 VDC)					
空载时电流功耗	通常 20 mA per channel (Ub = 24 V)					
极性接反保护	有 (电源线)					
短路保护	有 (所有输出对GND和对工作电压)					
绝缘阻抗(500 VDC)	≥ 10 MΩ					
环境参数						
最大工作速度	无限机械寿命					
抗振动指标 IEC 60068-2-6	20 g, 5 ... 2000 Hz, Amax = 0.75 mm					
抗冲击指标 IEC 60068-2-27	50 g, 6 ms					
防护等级 DIN EN 60529	IP67 / IP6K9K (M12接头: IP67)					
工作温度	-40 ... +85°C					
功能安全性要求	经过客户验证后, 适用于符合ISO 13849的安全相关应用。可根据要求提供更多安全数据 (DCavg ...) 和功能安全支持。					
MTTF (IEC 60050)	461 年 (每通道)					
MTTFd (EN ISO 13849-1, 无负载情况下抽样)	923 年 (每通道)					
	MTTF certificate s. https://www.novotechnik.de/ch/download/zertifikate/mttfd-zertifikate/					
产品追溯	标签序列号: 产品生产批次代码					
满足 EMC 标准						
ISO 10605 ESD (整体/组件)	8 kV / 15 kV					
ISO 11452-2 高频辐射场强标准	100 V/m					
ISO 11452-5 高频辐射场强标准, 带状导线	200 V/m					
CISPR 25 辐射排放标准	Level 5					
ISO 7637-2 电源线脉动标准	(1, 2a, 2b, 3a, 3b, 4, 5) Level 4					
ISO 7637-3 电源输出线脉动标准	Level 4					
排放/防护等级	acc. to ECE-R10					
针脚接线定义						
信号	接头	电缆	接头	电缆	2x 接头	2x 电缆
	型号 5_ _	型号 2_ _	型号 5_ _	型号 2_ _	型号 6_ _	型号 3_ _
	单通道	单通道	部分冗余	部分冗余	完全冗余	完全冗余
工作电压Ub 1	针脚 1	绿色	针脚 1	绿色	通道 1 / 针脚 1	通道 1 / 绿色
接地 1	针脚 3	棕色	针脚 3	棕色	通道 1 / 针脚 3	通道 1 / 棕色
信号输出 1	针脚 2	白色	针脚 2	白色	通道 1 / 针脚 2	通道 1 / 白色
信号输出 2	-	-	针脚 4	黄色	通道 2 / 针脚 4	通道 2 / 黄色
工作电压 Ub 2	-	-	-	-	通道 2 / 针脚 1	通道 2 / 绿色
接地 2	-	-	-	-	通道 2 / 针脚 3	通道 2 / 棕色
未使用	针脚 4	黄色	-	-	通道 1 / 针脚 4	通道 1 / 黄色
					通道 2 / 针脚 2	通道 2 / 白色

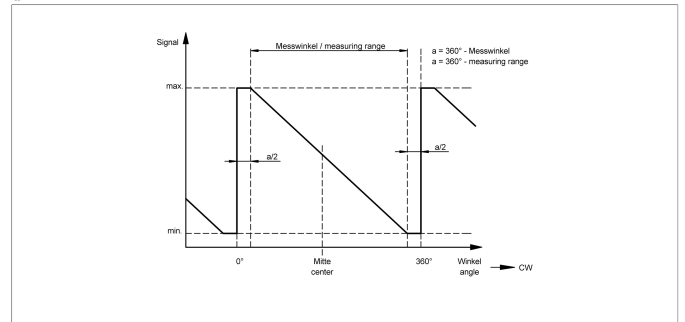


**技术资料
输出特性**

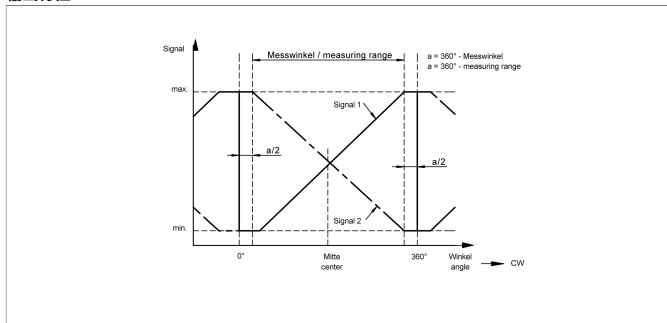
输出特性



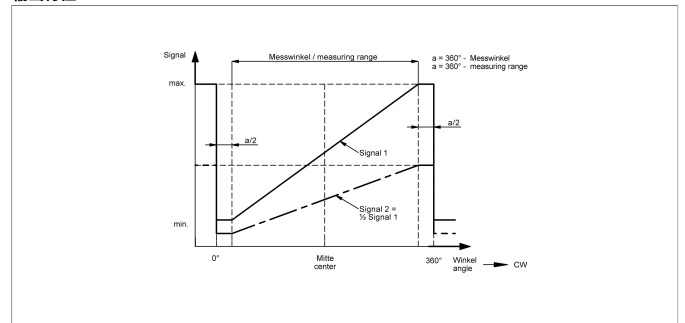
输出特性



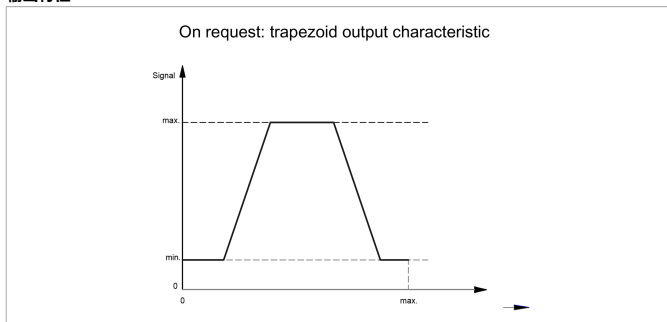
输出特性



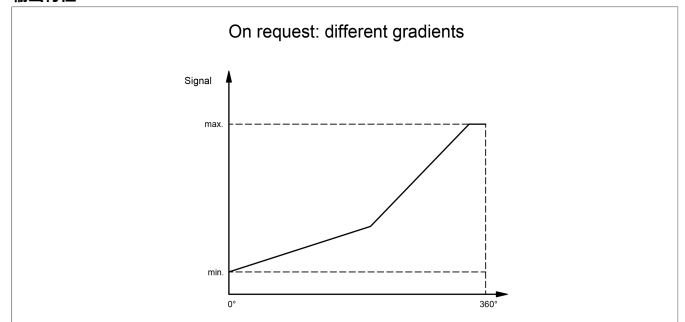
输出特性



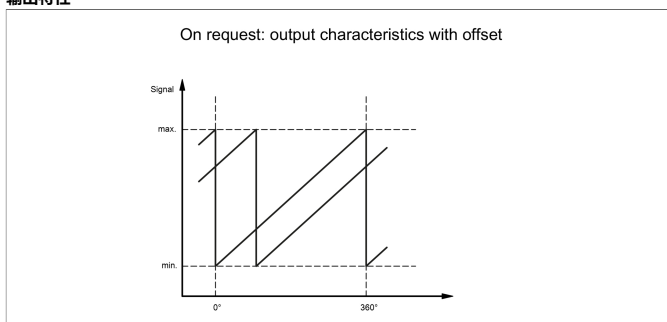
输出特性



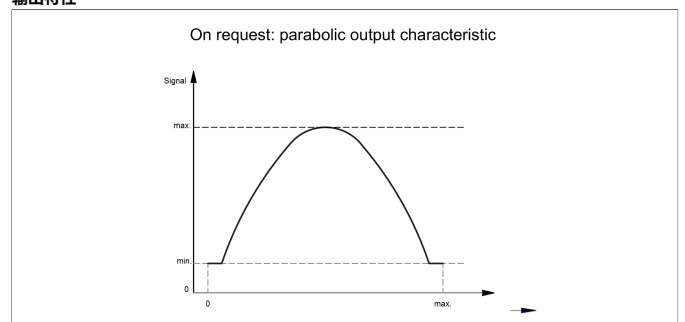
输出特性



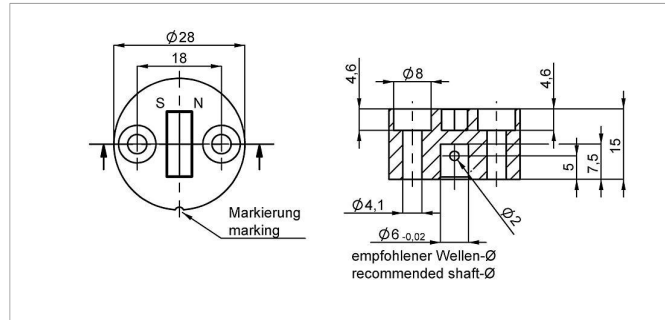
输出特性



输出特性



系列专用磁块



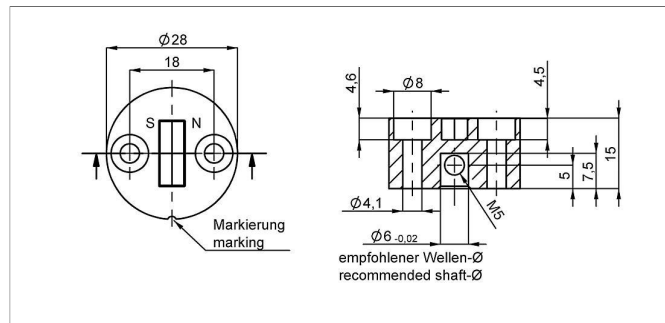
Z-RFC-P02

配2个内六角M4x20螺栓前端固定（带防松涂层）或锁定销（发货标配），用在塑料托上固定磁块。

材质 PF
允许最大径向偏心 ± 3 mm

产品编码 袋 (个)

40005661	1
400056080	25



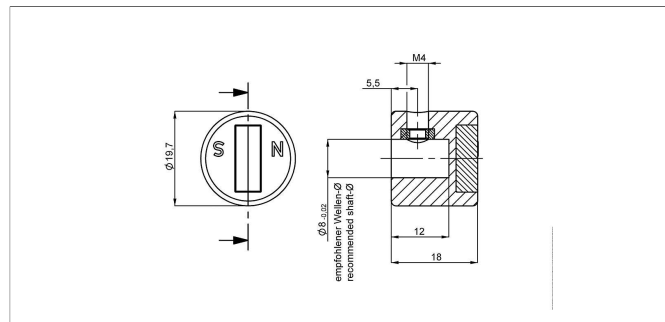
Z-RFC-P08

配M5螺纹销固定磁块（发货标配）

材质 PF
允许最大径向偏心 ± 3 mm

产品编码 袋 (个)

400056070	1
400056084	25



Z-RFC-P23

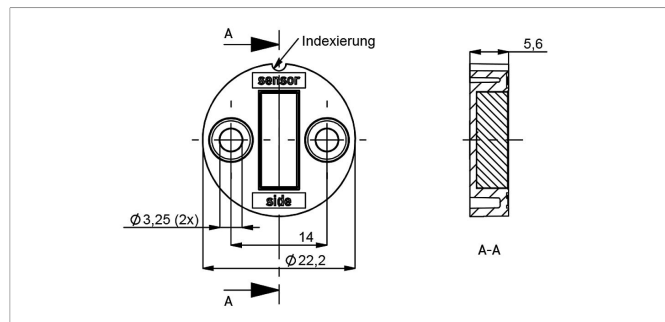
配M4螺纹销固定磁块（发货标配）

注意：针对输出特性曲线方向，请参照用户手册

材质 PA6-GF
允许最大径向偏心 ± 3 mm

产品编码 袋 (个)

400056074	1
400056085	25



Z-RFC-P31

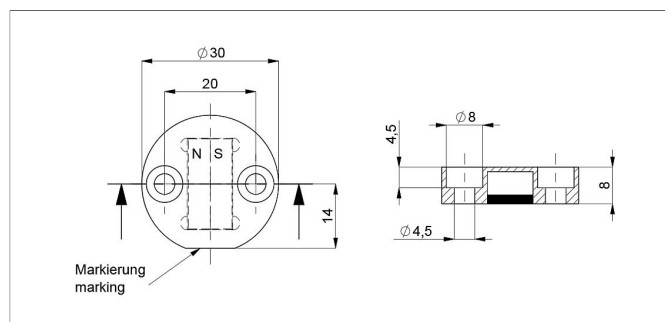
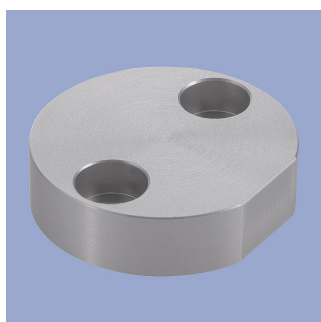
配2个M3x8螺栓前端固定磁块（发货标配）

材质 PBT-GF
允许最大径向偏心 ± 3 mm

产品编码 袋 (个)

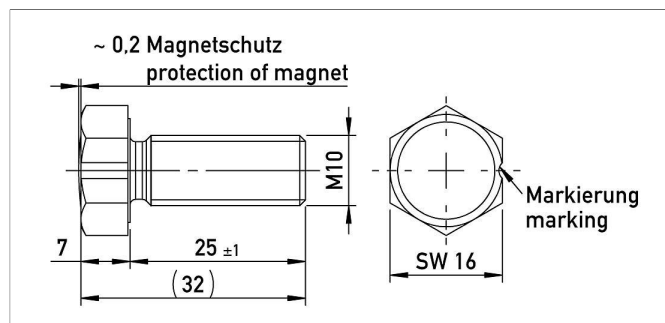
400056088	1
400056089	25

系列专用磁块



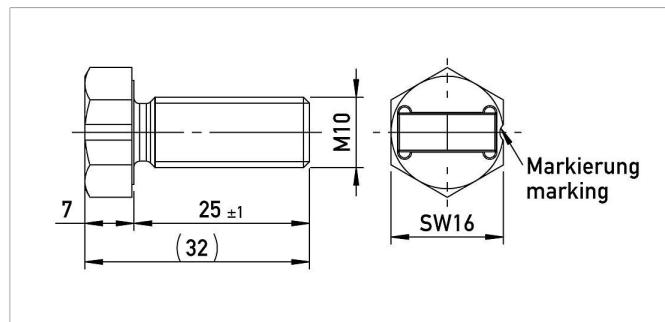
Z-RFC-P22
配2个内六角M4x20 螺栓前端固定（带防松涂层, 发货标配）。
磁块密封面对着传感器工作面。
材质 阳极氧化铝
允许最大径向偏心± 4 mm
工作温度 -40 ... +125°C

产品编码	袋 (个)
400106735	1
400106736	25



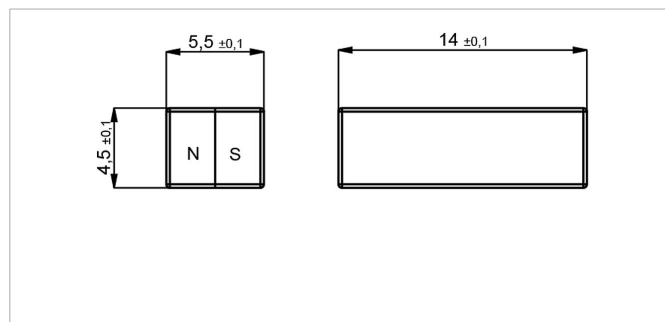
Z-RFC-P18
螺母式磁块（内封磁铁）M10 x 25 mm, similar DIN 933
材质 阳极氧化铝
允许最大径向偏心± 3 mm

产品编码	袋 (个)
400104756	1
400104757	25



Z-RFC-P20
螺母式磁块 M10 x 25 mm, similar DIN 933
材质 阳极氧化铝
允许最大径向偏心± 3 mm

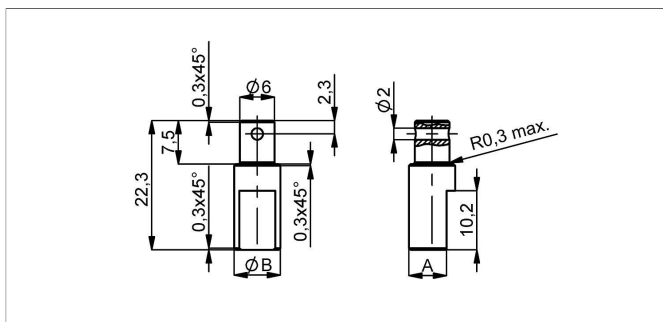
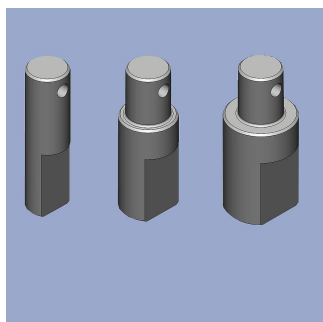
产品编码	袋 (个)
400104758	1
400104759	25



Z-RFC-P04
若磁块直接安装在客户的金属轴上，最好增加隔磁层，以免影响磁块工作（例如，轴向安装在带磁性的轴上，工作间距至少缺失20%）
允许最大径向偏心± 3 mm

产品编码	袋 (个)
400005659	1
400056082	50

系列专用磁块



Z-RFC-S01/S02/S03

带顶丝联轴器 用于固定磁块 Z-RFC-P02/P41

材质 不锈钢1.4305

产品编码	型号定义	ØB / A [mm]
400056206	Z-RFC-S01	6 / 4.5
400056207	Z-RFC-S02	8 / 6.5
400056208	Z-RFC-S03	10 / 8.5

系列专用磁块

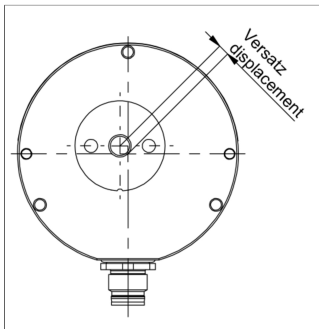
磁块工作间距[mm] -单路输出型

Z-RFC-P02 / P04 / P08 Z-RFC-P20 / P23 / P31	Z-RFC-P18	Z-RFC-P22
0.3 ... 3.5	0 ... 2.5	2.6 ... 7.3

磁块工作间距[mm] -冗余输出型

Z-RFC-P02 / P04 / P08 Z-RFC-P20 / P23 / P31	Z-RFC-P18	Z-RFC-P22
0.3 ... 3.5	0 ... 2.5	2.6 ... 7.3

横向磁块偏移



横向磁块偏移也会引起额外的线性误差 角度误差是由于传感器和磁块的径向偏移产生，具体根据不同磁块类型而不同。

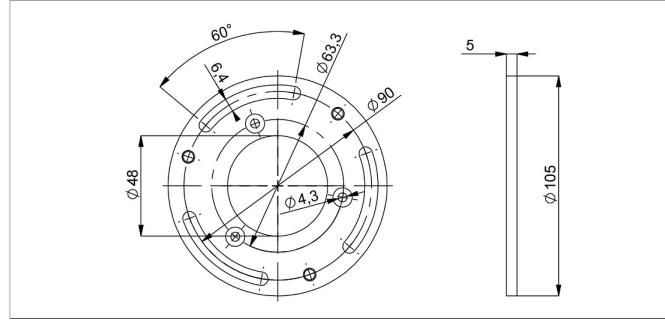
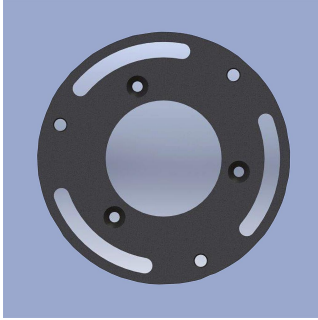
径向偏移会造成额外的线性误差-单路输出型

Z-RFC-P02 / P04 / P08 Z-RFC-P20 / P23 / P31	Z-RFC-P18	Z-RFC-P22
0.5 mm: ±0.7° 1.0 mm: ±1.8° 2.0 mm: ±5.2°	0.5 mm: ±1.1° 1.0 mm: ±2° 2.0 mm: ±4.6°	1.0 mm: ±1.1° 2.0 mm: ±2.4° 4.0 mm: ±6.7°

径向偏移会造成额外的线性误差-冗余输出型

Z-RFC-P02 / P04 / P08 Z-RFC-P20 / P23 / P31	Z-RFC-P18	Z-RFC-P22
0.5 mm: ±0.7° 1.0 mm: ±1.8° 2.0 mm: ±5.2°	0.5 mm: ±1.1° 1.0 mm: ±2° 2.0 mm: ±4.6°	1.0 mm: ±1.1° 2.0 mm: ±2.4° 4.0 mm: ±6.7°

可选安装辅件



Z-RFX-M01

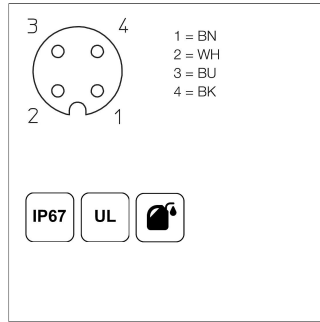
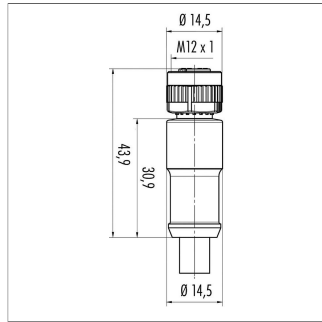
安装法兰托盘，可调节安装孔径 90 mm，发货时包含3个配套暗钉和销钉

材质 阳极氧化铝

产品编码 型号定义

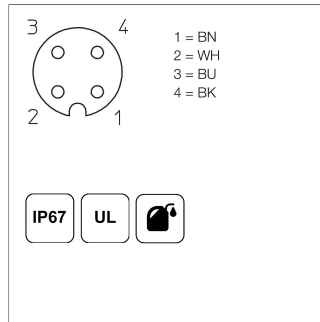
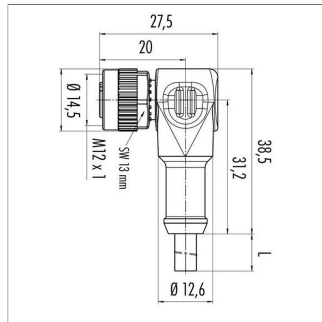
400104278 Z-RFX-M01

配套 M12 系列接头



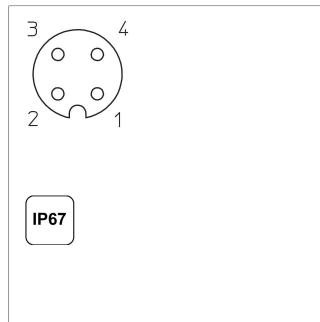
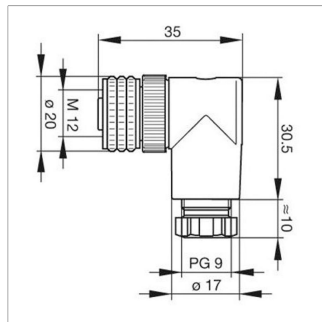
EEM-33-35/36/37
4针M12x1凹直接头, A型, 带塑包电缆, 不带屏蔽, IP67, 线端裸露
插头外壳 PA
电缆护套 PUR, Ø = 约 6 mm, -40 ... +85°C (固定状态)
镀锌导线 PP, 0.34 mm²

产品编码	型号定义	长度
400056135	EEM-33-35	2 米
400056136	EEM-33-36	5 米
400056137	EEM-33-37	10 米



EEM-33-38/39/40
4针M12x1凹弯接头, A型, 带塑包电缆, 不带屏蔽, IP67, 线端裸露
插头外壳 PA
电缆护套 PUR, Ø = 约 6 mm, -40 ... +85°C (固定状态)
镀锌导线 PP, 0.34 mm²

产品编码	型号定义	长度
400056138	EEM-33-38	2 米
400056139	EEM-33-39	5 米
400056140	EEM-33-40	10 米



EEM-33-89
4针M12x1凹弯接头, A型, 带配套安装螺母和拧紧端, IP67, 不带屏蔽
工作温度 -25 ... +90°C
插头外壳 PBT
适用于导线测量 6 ... 8 mm, 最大 0.75 mm² 仪器

产品编码	型号定义
400005634	EEM-33-89

IP67 防护等级 IP67 符合 DIN EN 60529 标准
IP68 防护等级 IP68 符合 DIN EN 60529 标准

优良的电磁感应性能 (EMC) 和抗干扰能力
 良好的抗油污、冷却脂、润滑油等

可于弯铰链连接、卷曲应用
UL 通过 UL 认证

CAN-bus