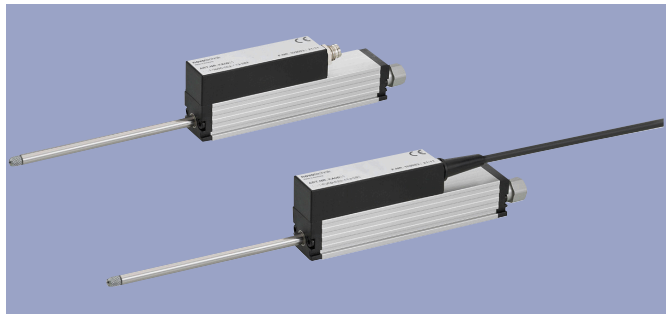
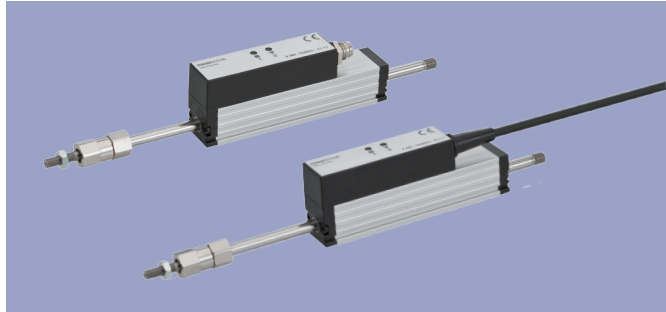


TE1系列直线位移传感器
电位计式，内置信号转换器
工作量程可达150 mm



该电位计传感器外壳设计坚固、紧凑，内置信号转换器，用于直线测量位置、位移及反馈、显示等，提供标准电流、电压信号。带弹簧复位的产品，通过滚花触点来直接测量固定物体的位置或移动目标的轨迹变化。拉杆式产品的球铰能克服机械间隙误差及侧向剪切力，尤其是拉杆两端由金属柔性轴承支撑，受到的侧向力得到有效吸收。

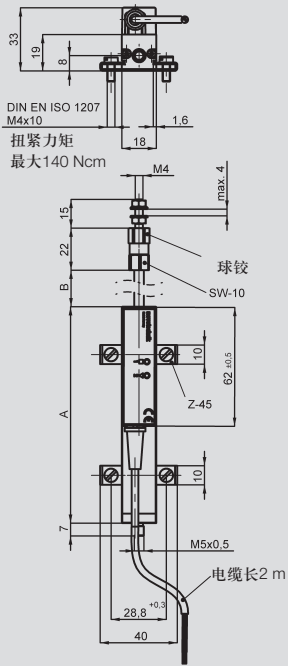
传感器基于电位计工作原理，磁场环境对传感器测量信号无影响。

特点：

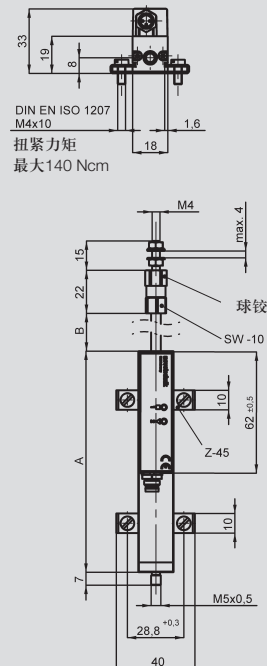
- 结构相当紧凑（18 x 18 mm）
- 使用寿命长，视不同应用场合，运行次数可达 100×10^6 次运动
- 线性优异，最高可达 $\pm 0.075\%$
- 可重复性达 ± 0.002 mm
- 可选拉杆式或带复位弹簧产品
- 两端支撑拉杆
- 预装特别设计的球铰结构可消除侧向应力
- 运行速度最高可达 10 m/s
- 抗冲击和振动的性能优异
- 内置信号转换器，标准电流或电压信号输出
- 可选输出电缆或插头连接方式
- 温度系数低， < 20 ppm/K
- 无内置信号转换器的同款产品，请参阅 T/TS/TR/TRS 系列产品资料；如需电感式产品，请参阅 LS1 系列产品资料。

说 明	
外 壳	阳极氧化铝 AlMgSi
安 装	2 个可调整夹钳 Z-45（含 4 个 M4 x10 螺钉）DIN EN ISO 1207（发货时包含）
拉 杆	不锈钢 AISI 303, 1.4305 带复位弹簧产品：带防止旋转装置，内螺纹 M2.5x6
拉杆式产品的球铰	带有 M5 x 0.5 滚花的硬质钢球，淬火处理，带缓冲弹力
内置复位弹簧产品的测量触点	带 M2.5 滚花，压入式硬质钢球（发货时包含）
柔性轴承	两端柔性金属轴承
电阻元件	导电塑料
滑刷组件	贵金属多触脚滑刷，带弹性阻尼
电气连接	3 针 M8 x 1 圆插头，带屏蔽 3 芯 PVC 屏蔽电缆， $3 \times 0.14\text{mm}^2$ (AWG 26)，长 2 米

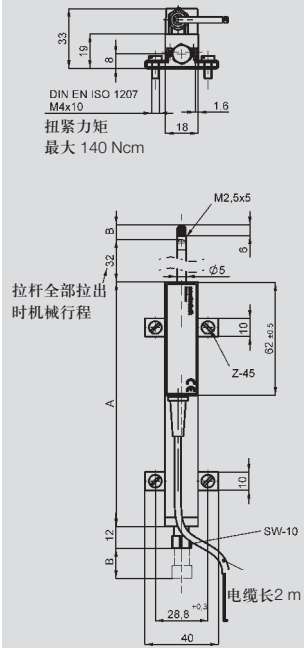
拉杆式，直出电缆系列
TE1-____-101-____-202



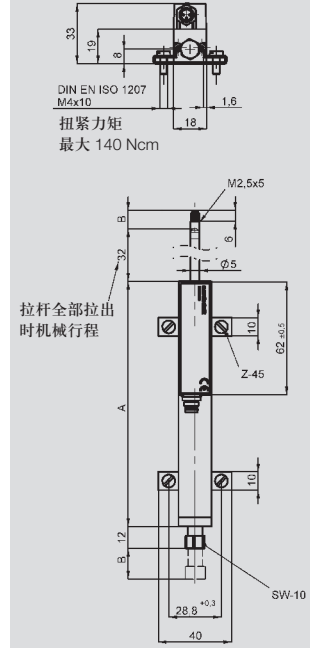
拉杆式，带插头系列
TE1-____-101-____-101



内置复位弹簧，直出电缆系列
TE1-____-102-____-202

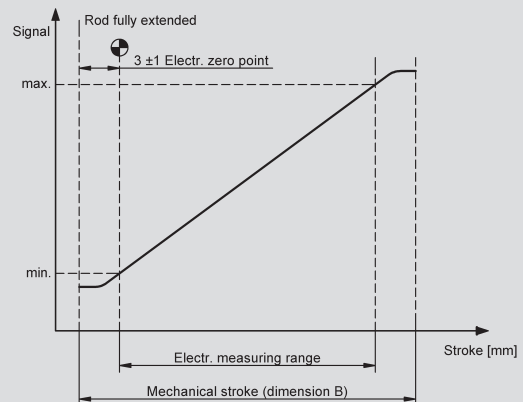


内置复位弹簧，带插头系列
TE1-____-102-____-101



接线针脚定义

信号	直出电缆 编号 202	输出接头 编号 101	带电缆接头 EEM 33-56/-57/-58/-59/-60/-61
供电电压 Ub	绿色	针脚 1	棕色
信号输出	白色	针脚 4	黑色
接地	棕色	针脚 3	蓝色



技术参数

拉杆式产品	TE1-0025-101	TE1-0050-101	TE1-0075-101	TE1-0100-101	TE1-0150-101	
外壳长度 (尺寸A)	63	88	113	138	188	± 1 mm
机械行程 (尺寸B)	30	55	80	105	155	± 1.5 mm
重量 (带电缆/带插头)	183/138	202/157	222/177	245/201	328/280	g
轴重 (含球铰和滑刷)	35	43	52	58	74	g
工作受力 (水平方向)	≤ 0.3					N
球铰可提供的补偿量	± 1 mm 平行偏差, ± 2.5°角度偏差					
固定螺钉的最大允许扭矩 (带垫圈)	140					Ncm
工作速度	最大10					m/s
带复位弹簧产品	TE1-0025-102	TE1-0050-102	TE1-0075-102	TE1-0100-102		
外壳长度 (尺寸A)	63	94.4	134.4	166		± 1 mm
机械行程 (尺寸B)	30	55	80	105		± 1.5 mm
止动螺帽法兰 (尺寸C)	12	12	12	12		mm
拉杆全部拉出时长度 (尺寸D)	32	32	32	32		mm
重量 (带电缆/带插头)	174/128	197/152	228/183	294/248		g
轴重 (含球铰和滑刷)	25	36	48	57		g
工作受力 (水平方向)	≤ 2.5					N
工作折返受力 (水平方向)	≤ 5.0					N
末端止动挡板工作受力	最大5					N
最大工作频率 (数据来源于极端情况下应用, 拉杆触点朝上)	18					Hz
环境参数						
工作温度范围	-40 ... +85					°C
工作湿度范围	0 ... 95 (无冷凝)					% RH
抗振动标准 (IEC 60068-2-6)	5 ... 2000 Amax = 0.75 amax = 20					g
抗冲击标准 (IEC 60068-2-27)	50 11 (单击)					g
防护等级 (DIN EN 60529)	IP40					
寿命	> 100x10 ⁶					次
MTTF (ISO 13849-1,无负载情况下抽样)	25					年
功能安全性要求	如果把本产品用于安全相关的系统中, 请先联系我们					
满足EMC标准	EN 61000-4-2 Electrostatic discharge (ESD) 4 kV, 8 kV EN 61000-4-3 Electromagnetic fields 10 V/m EN 61000-4-4 Fast transients (Burst) 1 kV EN 61000-4-6 Conducted disturbances, induced by RF-fields 10 V eff. EN 61000-4-8 Power frequency magnetic fields 30 A/m EN 55016-2-3 Radiated disturbances class B					

技术参数 订购规格

型号定义	TE1-0025	TE1-0050	TE1-0075	TE1-0100	TE1-0150		
电气参数							
工作量程	25	50	75	100	150	mm	
独立线性	0.2	0.15	0.1	0.075	0.075	± % FS	
绝对线性	0.275	0.225	0.175	0.15	0.15	± % FS	
可重复性	0.002					mm	
分辨率	无限制						
动态特性 (电气)	> 10					kHz	
电气零点公差	通常 ±1.0					mm	
输出信号 电压或电流	0 ... 10 V (最小负载阻抗 ≥ 10 kΩ, 残留电压 ≤ 10 mV) 10 ... 0 V (最小负载阻抗 ≥ 10 kΩ, 残留电压 ≤ 10 mV) 4 ... 20 mA (负载 ≤ 500 Ω) 20 ... 4 mA (负载 ≤ 500 Ω)						
短路保护	有 (相对地及工作电压)						
工作电压U _b	16 ... 30						V
工作电压波动	最大10						% V _{SS}
空载时电流功耗	< 1						W
温度系数	< 20						ppm/K
过压保护	< 36 (长期保护)						VDC
极性接反, 反向电压保护	有 (仅对供电电源)						
绝缘阻抗 (500 VDC)	≥ 10						MΩ

*) 可按客户要求定制更高线性产品。

订购规格说明

加粗文字为常规规格, 对此类规格不收取附加费。
非常规规格收取附加费。

TE1 - 0100 - 102 - 411 - 101

系列

工作量程范围
标准长度
0025 mm至0150 mm

机械结构
101: 传感器拉杆贯通壳体
102: 内置复位弹簧 (量程 ≤ 100mm)

电气接口
4: 模拟量接口

模拟量输出信号接口 4 __
1: 电压输出
2: 电流输出

模拟量电压输出接口 41_
1: 0 VDC ... 10 VDC (拉杆全出时 = 0 V)
2: 10 VDC ... 0 VDC (拉杆全出时 = 10 V)

模拟量电流输出接口 42_
1: 4 mA ... 20 mA (拉杆全出时 = 4 mA)
2: 20 mA ... 4 mA (拉杆全出时 = 20 mA)

电气连接
101: 3针M8x1圆接头, 轴向输出
202: 3芯屏蔽电缆, 长2米

* 如需另外选购辅件, 请详参辅件专页。

© 09/2017

如有更改,
恕不另行通知。