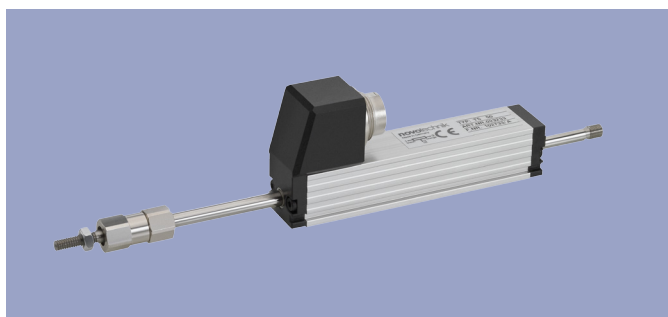
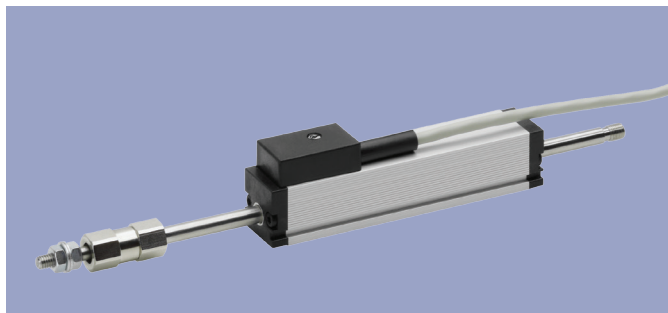


T/TS系列直线位移传感器
电位计原理，工作量程达150 mm



特点:

- 结构相当紧凑 (18 x 18 mm)
- 使用寿命长, 视不同应用场合, 运行次数可达 100×10^6 次运动
- 线性优异, 最高可达 $\pm 0.05\%$
- 可重复性达 ± 0.002 mm
- 双轴承连动杆
- 抗冲击和振动的性能优异
- 可选输出电缆或插头连接方式
- 预装特别设计的球铰结构可消除侧向应力
- 运行速度最高可达 10 m/s
- 如需带复位弹簧的同款产品, 请参阅 TR/TRS 系列产品资料; 如需内置信号转换器产品, 请参阅 TE1 系列产品资料; 如需电感式产品, 请参阅 LS1 系列产品资料。

传感器测量喷涂在 PCB 上的导电电阻材料阻值, 从而实现精密的控制和调节测量。滑刷安装在连动杆上和导电电阻材料紧密结合。测量精度高、寿命长。

传感器中的球铰结构耦合 (可安装在拉杆的任一端), 可保证传感器运动自如, 即便是传感器拉杆方向与运动受力方向存在侧向张力, 也不会损坏传感器。

由贵金属制成的多触点、带有弹簧阻尼和独立缓冲装置的滑刷, 即使在高速运行或经受冲击和震荡时仍能保证与电阻片的可靠接触。

说 明	
外 壳	阳极氧化铝 AlMgSi
安 装	2 个可调整夹钳 Z-45 和 4 个 M4x10 螺丝 (DIN EN ISO 1207) (发货时包含)
安装时拧紧力矩	最大 140 Ncm
拉 杆	不锈钢 1.4305 / AISI 303
球 铰	带有 M5 x 0.5 滚花的硬质钢球, 淬火处理, 带缓冲弹力
柔性轴承	两端 DU 柔性金属轴承
电阻元件	导电塑料
滑刷组件	贵金属多触脚滑刷, 带弹性阻尼
电气连接	
T 系列	3 芯 PVC 屏蔽电缆, 3 x 0.14 mm ² (AWG 26), 长 2 米
TS 系列	5 针 M16x0.75 (IEC 130-9) 圆插头或 3 针 M8x1 圆插头

订购规格				
产品编号	型 号	工作量程	电气连接	独立线性度
023202	T-0025	0 ... 25 mm	直出电缆	$\leq \pm 0.2$ %FS
023203	T-0050	0 ... 50 mm	直出电缆	$\leq \pm 0.15$ %FS
023204	T-0075	0 ... 75 mm	直出电缆	$\leq \pm 0.1$ %FS
023205	T-0100	0 ... 100 mm	直出电缆	$\leq \pm 0.075$ %FS
023206	T-0150	0 ... 150 mm	直出电缆	$\leq \pm 0.075$ %FS
107032	TS-0025-101	0 ... 25 mm	M8 插头	$\leq \pm 0.2$ %FS
107035	TS-0050-101	0 ... 50 mm	M8 插头	$\leq \pm 0.15$ %FS
107038	TS-0075-101	0 ... 75 mm	M8 插头	$\leq \pm 0.1$ %FS
107040	TS-0100-101	0 ... 100 mm	M8 插头	$\leq \pm 0.075$ %FS
107042	TS-0150-101	0 ... 150 mm	M8 插头	$\leq \pm 0.075$ %FS
023232	TS-0025	0 ... 25 mm	M16 插头	$\leq \pm 0.2$ %FS
023233	TS-0050	0 ... 50 mm	M16 插头	$\leq \pm 0.15$ %FS
023234	TS-0075	0 ... 75 mm	M16 插头	$\leq \pm 0.1$ %FS
023235	TS-0100	0 ... 100 mm	M16 插头	$\leq \pm 0.075$ %FS
023236	TS-0150	0 ... 150 mm	M16 插头	$\leq \pm 0.075$ %FS
023207	T-0025-1	0 ... 25 mm	直出电缆	$\leq \pm 0.1$ %FS
023208	T-0050-1	0 ... 50 mm	直出电缆	$\leq \pm 0.1$ %FS
023209	T-0050-05	0 ... 50 mm	直出电缆	$\leq \pm 0.05$ %FS
023213	T-0075-05	0 ... 75 mm	直出电缆	$\leq \pm 0.05$ %FS
023214	T-0100-05	0 ... 100 mm	直出电缆	$\leq \pm 0.05$ %FS
023215	T-0150-05	0 ... 150 mm	直出电缆	$\leq \pm 0.05$ %FS
107033	TS-0025-1-101	0 ... 25 mm	M8 插头	$\leq \pm 0.1$ %FS
107037	TS-0050-1-101	0 ... 50 mm	M8 插头	$\leq \pm 0.1$ %FS
107036	TS-0050-05-101	0 ... 50 mm	M8 插头	$\leq \pm 0.05$ %FS
107039	TS-0075-05-101	0 ... 75 mm	M8 插头	$\leq \pm 0.05$ %FS
107041	TS-0100-05-101	0 ... 100 mm	M8 插头	$\leq \pm 0.05$ %FS
107043	TS-0150-05-101	0 ... 150 mm	M8 插头	$\leq \pm 0.05$ %FS
023237	TS-0025-1	0 ... 25 mm	M16 插头	$\leq \pm 0.1$ %FS
023238	TS-0050-1	0 ... 50 mm	M16 插头	$\leq \pm 0.1$ %FS
023239	TS-0050-05	0 ... 50 mm	M16 插头	$\leq \pm 0.05$ %FS
023243	TS-0075-05	0 ... 75 mm	M16 插头	$\leq \pm 0.05$ %FS
023244	TS-0100-05	0 ... 100 mm	M16 插头	$\leq \pm 0.05$ %FS
023245	TS-0150-05	0 ... 150 mm	M16 插头	$\leq \pm 0.05$ %FS

交货内容包括

2 个 Z- 45 安装夹 (包含 4 个 M4 x10 螺钉) 和 1 个球铰
安装辅件 (需另外订购)

Z-FTI-B01, 产品编码: 059010

销售电话:022-89887198-8003/23712219-8003

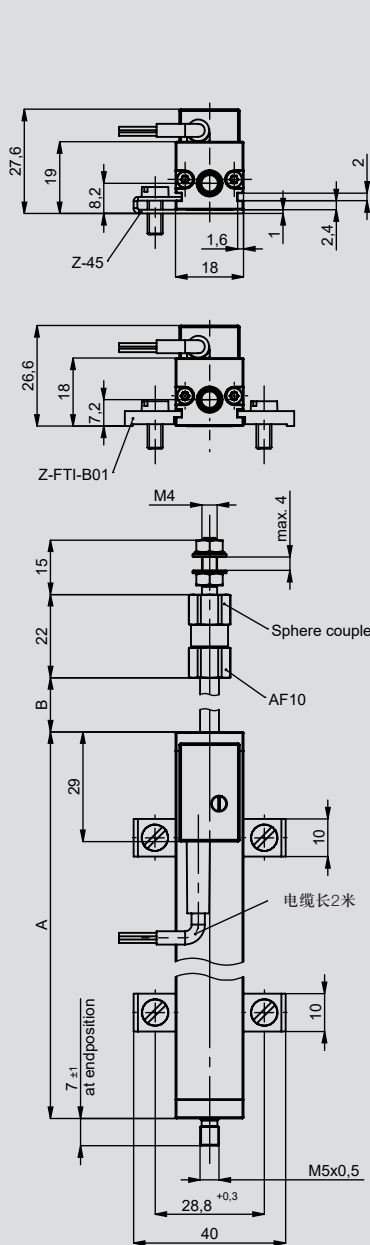
传真:022-89887199/23727926

网址:www.cnnovo.cn、www.cnnovo88.com

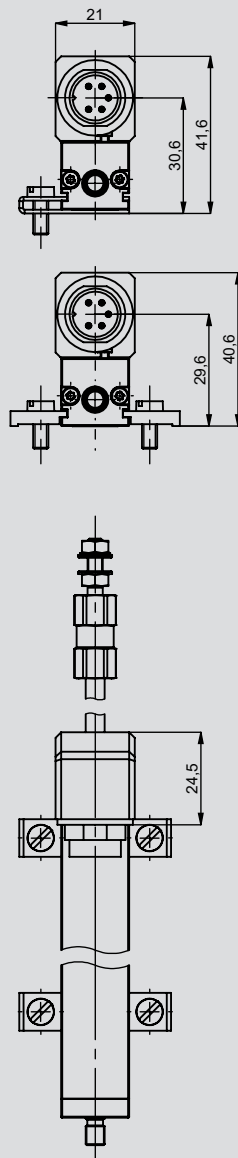
邮箱:nwtk5@cnnovo.cn

联系人:王工13114891271

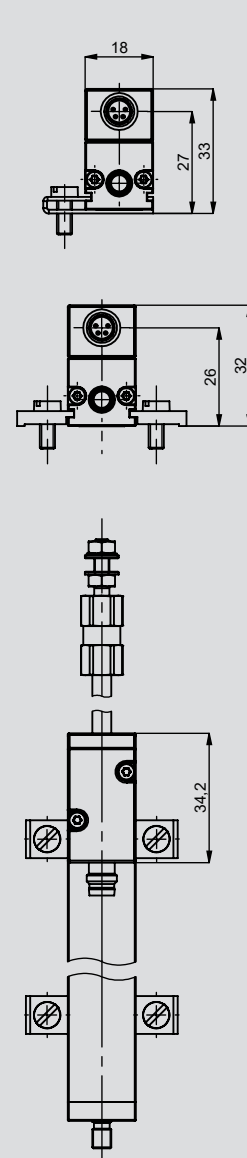
带电缆



带M16插头



带M8插头



技术参数

型号定义	T/TS-0025...	T/TS-0050...	T/TS-0075...	T/TS-0100...	T/TS-0150...		
电气行程	0 ... 27	0 ... 52	0 ... 77	0 ... 102	0 ... 152	mm	
工作量程	0 ... 25	0 ... 50	0 ... 75	0 ... 100	0 ... 150	mm	
输出	分压器						
标准阻值	1	5	5	5	5	kΩ	
阻值公差	20						±%
独立线性	≤ ±0.2 %FS 常规 ≤ ±0.1 %FS	≤ ±0.15 %FS 常规 ≤ ±0.1 %FS ≤ ±0.05 %FS	≤ ±0.1 %FS 常规 ≤ ±0.05 %FS	≤ ±0.075 %FS 常规 ≤ ±0.05 %FS	≤ ±0.075 %FS 常规 ≤ ±0.05 %FS	±%	
可重复性	≤ ±0.002						mm
滑刷正常工作电流	≤ 1						μA
致故障时滑刷的最大电流	10						mA
允许最大工作电压	42						V
输出电压与输入电压的有效温度系数比	通常 5						ppm/K
绝缘阻抗 (500 VDC)	≥ 10						MΩ
绝缘强度 (500 VAC, 50 Hz)	≤ 100						μA
机械参数							
外壳长度 (尺寸 A+1 mm)	63	88	113	138	188	± 1 mm	
机械行程 (尺寸 B ± 1.5 mm)	30	55	80	105	155	± 1.5 mm	
重量 (带电缆 / 带插头)	140/86	160/107	170/132	190/150	220/190	g	
带球铰的拉杆重量	35	43	52	58	74	g	
工作受力 (水平方向)	≤ 0.30						N
球铰可提供的补偿量	± 1 mm 平行偏差, ± 2.5° 角度偏差						
固定螺钉允许最大扭矩 (带垫圈)	140						Ncm
环境参数							
工作温度范围	-30 ... +100 或 -30 ... +85 (带 M8 插头时)						°C
工作湿度范围	0 ... 95 (无冷凝)						% R.H.
抗冲击标准	20 g, 5 ... 2000 Hz, Amax = 0.75 mm						
抗振动标准	50 g, 11 ms						
寿命	>100 x 10 ⁶						次
最大运行速度	10						m/s
防护等级	IP40						
功能安全性要求	如果把本产品用于安全相关的系统中, 请先联系我们						

注意事项

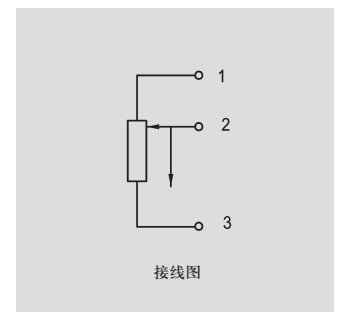
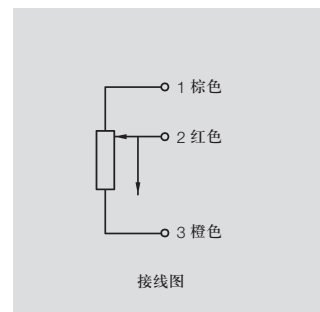
在数据表中所列的线性度、使用寿命、微线性度、抗外干扰阻值和分压形式的温度系数等数值, 是传感器工作在以运算放大器作为电压输出器输出电压给滑刷, 且滑刷上不带负载 ($I_e \leq 1\mu A$) 的条件得出的。

接线针脚定义

M16 插头	M8 插头	直出电缆	下降特性 *	上升特性 *
针脚 1	针脚 3	棕色	工作电压	GND
针脚 2	针脚 4	红色	信号	信号
针脚 3	针脚 1	橙色	GND	工作电压
针脚 4	空	空	空	空
针脚 5	空	空	空	空

*) 拉杆延展时, 输出特性曲线方向不同。

* 如需另外选购辅件, 请详参辅件专区。



© 09/2020

如有更改,
恕不另行通知。