

## LWG系列直线位移传感器

电位计式，带球眼安装接头，工作量程可达750 mm

防护等级IP65



传感器测量喷涂在 PCB 上的导电电阻材料阻值，从而实现精密测量，滑刷安装在传动杆上和导电电阻材料紧密结合。测量精度高，寿命长。

该系列传感器可广泛地应用于机械和汽车工业中，也可用于自动控制和机器人技术中，具有测量精度高、坚固的显著特点。

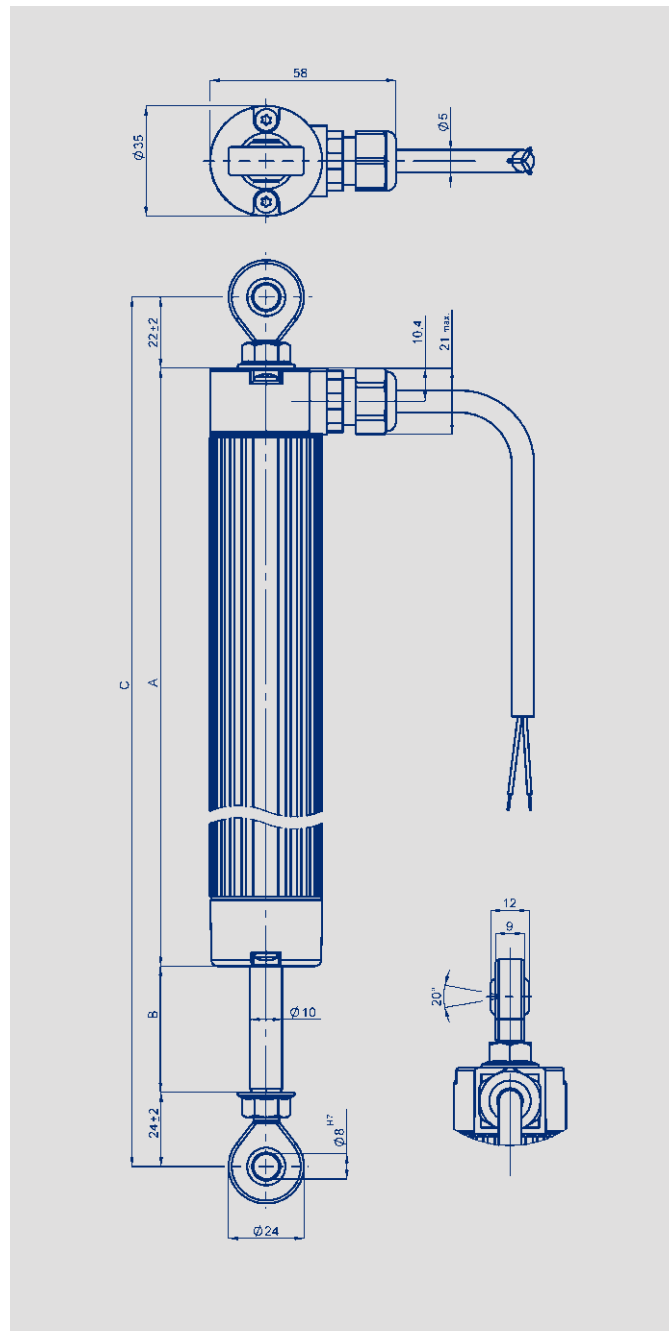
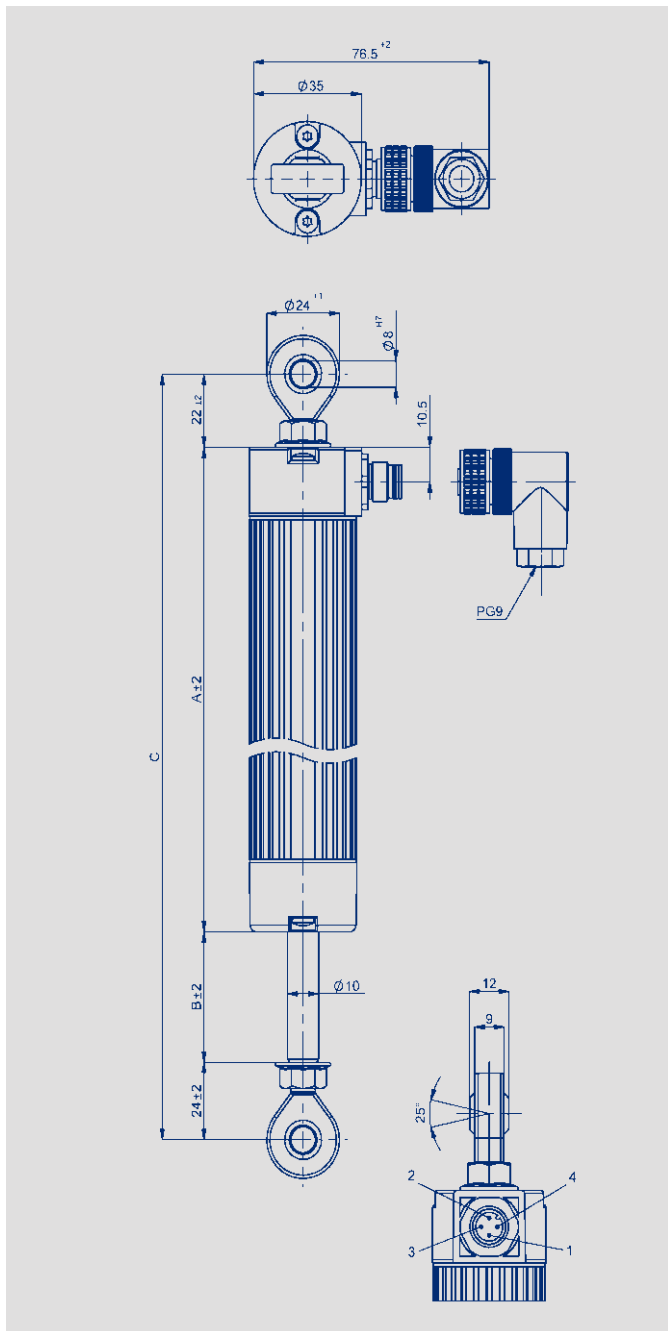
该传感器测量原理简单，如无源、绝对值输出等特点，使它不易受到电磁干扰。



### 特点：

- 双端轴承受力杆
- 万向球铰，可以大角度范围自由转动，克服机械间隙误差（最大至  $\pm 12.5^\circ$ ）
- 线性优异
- 分辨率高于 0.01mm
- 使用寿命长，不同应用情况下，运动次数高达 5 千万次
- 防护等级 IP65
- 可选直出电缆或插头连接方式
- 如需加强型防护等级 IP67 产品，请参见 LWX 系列产品资料

说 明	
外 壳	阳极氧化铝
安 装	见图
拉 杆	不锈钢AISI 303，可旋转
轴 承	密封轴承
电阻元件	导电塑料
滑刷组件	贵金属多触脚滑刷，带弹性阻尼
电气连接	4针M12x1圆插头 3芯PVC屏蔽电缆，3 x 0.34mm <sup>2</sup> ，长1 米



型号定义	LWG 0050	LWG 0075	LWG 0100	LWG 0150	LWG 0175	LWG 0225	LWG 0250	LWG 0300	LWG 0360	LWG 0450	LWG 0500	LWG 0550	LWG 0600	LWG 0750	
电气参数															单位
工作行程	50	75	100	150	175	225	250	300	360	450	500	550	600	750	mm
电气行程	52	77	102	152	178	229	254	305	366	457	508	559	610	762	mm
标准阻值	2	3	3	5	5	5	5	5	5	5	5	5	5	10	kΩ
阻值公差															±%
独立线性	0.2	0.1	0.1	0.08	0.07	0.07	0.07	0.06	0.05	0.05	0.05	0.05	0.05	0.04	%
可重复性															mm
滑刷正常工作电流															μA
致故障时滑刷的最大电流															mA
允许最大工作电压															V
输出电压与输入电压的有效温度系数比	通常5														ppm/K
绝缘阻抗 (500 VDC)															MΩ
绝缘强度(500 VAC, 50 Hz)															μA
机械参数															
外壳长度 (尺寸A)	176	201	227	277	303	354	379	430	505	619	684	747	810	994	±2 mm
机械行程 (尺寸B)	54	79	105	155	181	231	257	307	368	460	510	561	612	764	±2 mm
铰接头间的最小距离 (尺寸C)	222	247	273	323	349	400	425	476	551	665	730	793	856	1040	mm
重量 (带插头)	356	397	437	518	558	639	679	760	878	1057	1157	1264	1356	1655	g
工作受力															N
水平方向	3.6	3.6	3.7	4.0	4.2	4.5	4.6	4.9	5.2	5.7	6.0	6.3	6.6	7.5	N
垂直方向	7.4	7.4	7.6	8.0	8.2	8.7	8.9	9.3	9.8	10.6	11.0	11.4	11.9	13.2	N
环境参数															
工作温度范围	-30 ... +100														°C
工作湿度范围	0 ... 95 (无冷凝)														%R.H.
抗振动标准	5 ... 2000 A <sub>rmax</sub> = 0.75 a <sub>rmax</sub> = 20														Hz mm g
抗冲击标准	50 11														g ms
寿命	通常 >50 x 10 <sup>6</sup>														次
最大运行速度	5														m/s
防护等级	IP 65 (DIN EN 60529)														

订购规格 (插头连接方式)	
型 号	产品编号
LWG-0050	026102
LWG-0075	026103
LWG-0100	026104
LWG-0150	026106
LWG-0175	026107
LWG-0225	026109
LWG-0250	026110
LWG-0300	026112
LWG-0360	026114
LWG-0450	026118
LWG-0500	026120
LWG-0550	026122
LWG-0600	026124
LWG-0750	026130

可定制其他特殊长度

**发货内容包括(仅限插头式产品)**

- 4 针 M12x1 凹弯接头, 带连接罩及螺丝, IP67, 不带屏蔽  
型号: EEM 33-89, 产品编号: 005634

**推荐辅件**

- 4针M12x1凹直接头, 带连接罩及螺丝, IP67, 不带屏蔽  
型号: EEM 33-88, 产品编号: 005633

4针M12x1凹直接头, 直出塑包屏蔽电缆, 4x0.34 mm<sup>2</sup>, IP67

- 2 米电缆, 型号: EEM 33-32, 产品编号: 005600
- 5 米电缆, 型号: EEM 33-62, 产品编号: 005609
- 10 米电缆, 型号: EEM 33-97, 产品编号: 005650

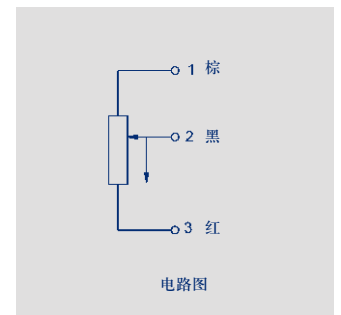
4针M12x1凹弯接头, 直出塑包屏蔽电缆, 4x0.34 mm<sup>2</sup>, IP67

- 2 米电缆, 型号: EEM 33-33, 产品编号: 005601
- 5 米电缆, 型号: EEM 33-63, 产品编号: 005610
- 10 米电缆, 型号: EEM 33-99, 产品编号: 005696

- 过程控制显示器 MAP ... ,
- 信号转换器 MUP ... / MUK ... 工作电压 24V, 标准信号输出

订购规格 (电缆连接方式)	
型 号	产品编号
LWG-0050-000-201	026202
LWG-0075-000-201	026203
LWG-0100-000-201	026204
LWG-0150-000-201	026206
LWG-0175-000-201	026207
LWG-0225-000-201	026209
LWG-0250-000-201	026210
LWG-0300-000-201	026212
LWG-0360-000-201	026214
LWG-0450-000-201	026218
LWG-0500-000-201	026220
LWG-0550-000-201	026222
LWG-0600-000-201	026224
LWG-0750-000-201	026230

可定制其他特殊长度



输出接头	直出电缆 编号201	带接头电缆 EEM 33-32, EEM 33-33	下降特性*	上升特性*
针脚 1	棕色	棕色	工作电压	GND
针脚 2	黑色	白色	信号	信号
针脚 3	红色	蓝色	GND	工作电压
针脚 4	-	黑色	空	空

\*) 表现为拉杆进和出过程。



© 12/2013

如有更改,  
恕不另行通知。