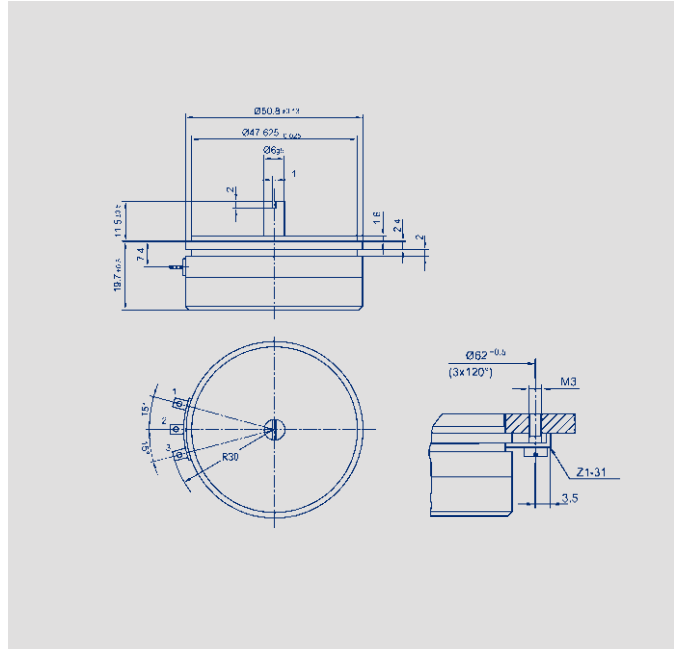


P6500系列角度传感器
标准型，电位计原理



特点:

- 使用寿命长, 100×10^6 次运动
- 线性优异, $\pm 0.05\%$
- 高分辨率, 优于 0.007°
- 允许最高转速 10000 转 / 分钟
- 无限制连续旋转



电阻式精密电位计。适合测量、控制和仪器仪表应用。

P6500 的显著特点包括: 全金属外壳, 球形轴承、导电塑料、基板和弹性阻尼滑刷。

作为一种高精角度位移传感器, 它既适合各种模拟量输出的应用, 又能兼具数字信号输出应用, 比如, 如果它同时和 A/D 变换器配合使用, 则构成性价比极高的数字型绝对值编码器, 可用于精密定位 / 位置检测等。

厂家可提供特殊量程和轴尺寸等特殊规格传感器定制。



| | |
|------|-------------------------|
| 说 明 | |
| 尺 寸 | servo size 20 |
| 外 壳 | 法兰: 阳极氧化铝; 封盖: 高等级耐高温塑料 |
| 轴 | 不锈钢 |
| 轴 承 | 不锈钢球轴承 |
| 电阻元件 | 导电塑料 |
| 滑刷组件 | 贵金属多触脚滑刷 |
| 电气连接 | 镀金黄铜端子 |

| 机械参数 | | 单位 |
|-----------------------|--|------------------------------------|
| 尺寸 | 见尺寸图 | |
| 安装 | 使用3个夹子Z1-31 | |
| 机械行程 | 360连续 | ° |
| 允许 (轴向/径向) 静态或动态轴荷载 | 45 | N |
| 扭力矩 | ≤ 0.15 | Ncm |
| 最大转速 | 10 000 | min ⁻¹ |
| 重量 | 80 | g |
| 电气参数 | | |
| 工作量程 | 355 ±2 | ° |
| 标准阻值 | 1, 2, 5 | kΩ |
| 阻值公差 | ±20 | % |
| 可重复性 | 0.002 (△0.007°) | % |
| 输出电压与工作电压比的有效温度系数 | 通常5 | ppm/K |
| 独立线性 | ± 0.05 | % |
| 允许最大工作电压 | 42 | V |
| 滑刷正常工作电流 | ≤ 1 | μA |
| 致故障时滑刷的最大电流 | 10 | mA |
| 绝缘阻抗 (500 VDC) | ≥ 10 | MΩ |
| 绝缘强度 (500 VAC, 50 Hz) | ≤ 100 | μA |
| 环境参数 | | |
| 工作温度范围 | -40 ... +100 | °C |
| 抗振动指标 | 5 ... 2000 A _{max} = 0.75 a _{max} = 20 | Hz mm g |
| 抗冲击指标 | 50 11 | g ms |
| 使用寿命 | > 100 × 10 ⁶ | 次 |
| 防护等级 | IP 40 (DIN 400 50 / IEC 529) | |
| 订购规格说明 | | |
| 型号 | 产品编号 | 阻值 (kΩ) |
| P6501 A102 | 008201 | 1 |
| P6501 A202 | 008202 | 2 |
| P6501 A502 | 008203 | 5 |
| 其它可订购规格说明 | | |
| P6501 S0049 | 008224 | ≤ 60°±2°, 独立线性±0.2%; R=1.0 kΩ±20% |
| P6501 G252 | 008221 | ≤ 90°±2°, 独立线性±0.3%; R=2.5 kΩ±20% |
| P6501 R252 | 008225 | ≤ 180°±2°, 独立线性±0.15%; R=2.5kΩ±20% |

非标准型产品的订货信息需在订单中具体说明。

发货内容包括

- 3 个安装夹 Z1-31

推荐辅件 (需另外订购)

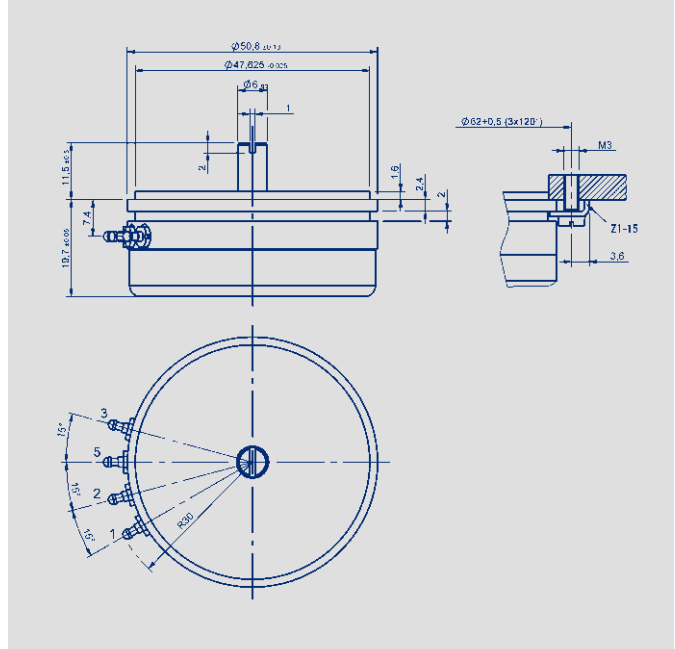
- 联轴器 Z 104 G 6 (叉型耦合, 微小机械误差间隙)
- 联轴器 Z 105 G 6 (紧密夹型耦合)
- 过程控制显示器 MAP ... 用于输出信号显示
- 信号转换器 MUP ... / MUK ... 用于输出标准信号

重要提示

在数据表中所列的线性度、使用寿命、微线性度、抗外干扰阻值和分压形式的温度系数等数值, 是传感器工作在以运算放大器作为电压输出器输出电压给滑刷, 且滑刷上不带负载 ($I_e \leq 1 \mu A$) 的条件得出的。



P6500-4007系列角度传感器
标准型，电位计原理



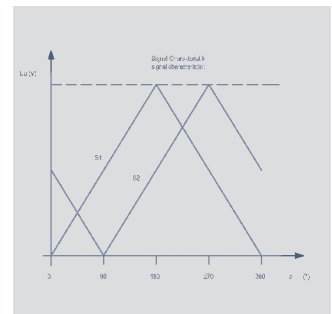
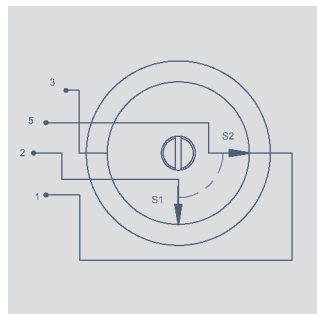
特点:

- δ 函数计算输出
- 使用寿命长, 50 x 10⁶次运动
- 分辨率高, 达0.007°
- 机械无限制连续旋转
- 电气量程2 x 178°

精密电位计, 适合测量、控制和仪器仪表应用。

P-6500-4007的显著特点包括: 导电塑料和弹性阻尼滑刷。导电材料形成封闭的环。工作电压接在两侧端点上。每转一圈, 每个滑刷都输出呈90°相位差的锯齿状电压角度比例电压信号。

两个信号可按客户的逻辑要求组合, 能唯一地反应轴的位置。



| | |
|------|--------------------------------------|
| 说 明 | |
| 尺 寸 | servo size 20 |
| 外 壳 | 两个部分构成 法兰: 阳极氧化铝; 封盖: 高等级耐高温塑料 |
| 轴 | 不锈钢 |
| 轴 承 | 不锈钢球轴承 |
| 电阻元件 | 导电塑料 |
| 滑刷组件 | 贵金属多触脚滑刷 |
| 电气连接 | 镀金黄铜端子 |

技术参数和订购规格说明

| 机械参数 | | |
|-----------------------------------|--|-------------------|
| 尺寸 | 见尺寸图 | |
| 安装 | 使用3个夹子Z1-31 | |
| 机械行程 | 360连续 | ° |
| 允许 (轴向/径向) 静态或动态轴荷载 | 45 | N |
| 扭力矩 | < 0.25 | Ncm |
| 最大转速 | 10000 | min ⁻¹ |
| 重量 | 80 | g |
| 电气参数 | | |
| 电气行程 | 2 x 178 | ° |
| 工作量程 | 2 x 100 (±50° 电气中心左右, 电气量程范围内) | ° |
| 标准阻值 | 2.5 | kΩ |
| 阻值公差 | ±20 | % |
| 可重复性 | 0.002 (0.007°) | % |
| 输出电压与工作电压比的有效温度系数 | typ. 5 | ppm/K |
| 独立线性 | ±0.1 (电气量程范围内) | % |
| 允许最大工作电压 | 42 | V |
| 滑刷正常工作电流 | < 1 | μA |
| 致故障时滑刷的最大电流 | 10 | mA |
| 绝缘阻抗 (500 VDC, 1 bar, 2 s) | > 100 | M½ |
| 绝缘强度 (50 Hz, 2 s, 1 bar, 500 VAC) | < 500 | μA |
| 环境参数 | | |
| 工作温度范围 | -55 ... +100 | °C |
| 抗振动指标 | 5 ... 2000 Amax = 0.75 amax = 20 | Hz mm g |
| 抗冲击指标 | 50 11 | g ms |
| 使用寿命 | > 50 x 10 ⁶ | 次 |
| 防护等级 | IP 40 (DIN 400 50 / IEC 529) | |

| 订购规格说明 | |
|-------------|--------|
| 型 号 | 产品编号 |
| P-6501-4007 | 008218 |

发货内容包括

- 3个安装夹 Z1-31

推荐辅件 (需另外订购)

- 联轴器 Z 104 G 6 (叉型耦合, 微小机械误差间隙)
- 联轴器 Z 105 G 6 (紧密夹型耦合)

重要提示

在数据表中所列的线性度、使用寿命、微线性度、抗外干扰阻值和分压形式的温度系数等数值, 是传感器工作在以运算放大器作为电压输出器输出电压给滑刷, 且滑刷上不带负载 (I_e ≤ 1 μA) 的条件得出的。



© 12/2015

如有更改, 恕不另行通知。