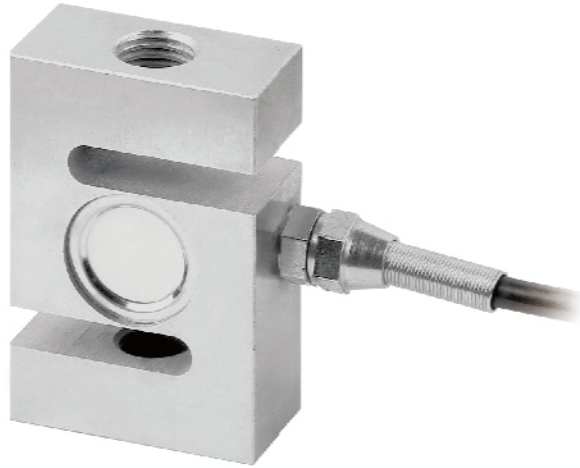


S形称重传感器 NW-SA系列产品

S-type weighing sensor

安全、可靠、准确



产品综述 Product Reviews

特性：拉压双向承载、高精度、高可靠性。

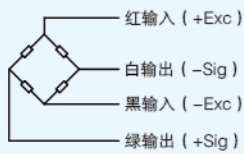
应用领域：各种自动化控制设备、称重检测设备

Features: biaxial loading for tensile and compressive, high precision, high reliability.

Applications: All kinds of automation control equipment, weighing detection device.

外形尺寸 External Dimension

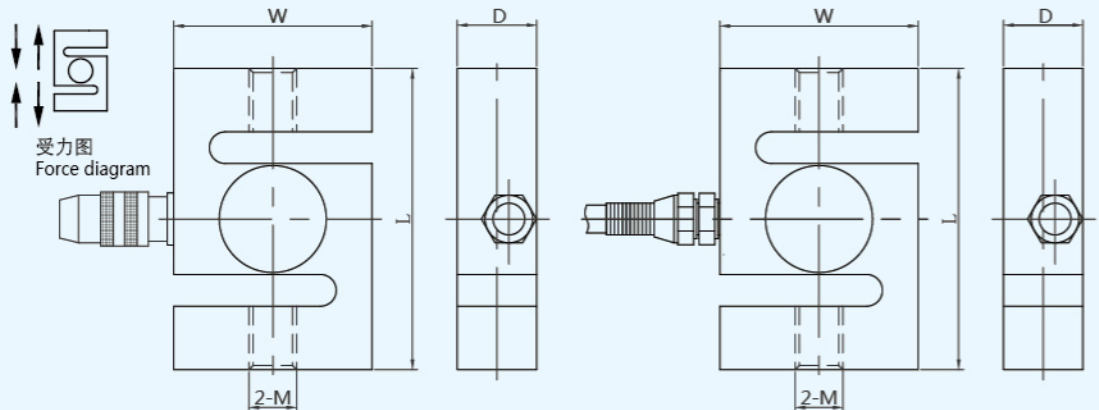
型号	量程kg	尺寸mm				
		L	W	D	D1	M
SA1	30、50、100、200、300	76	56	20	24	M12*1.75
	500	76	56	20	/	M12*1.75
	700、800、1t、1.2t	76	56	25	/	M16*2(1.5)
	1.5t、2t	82	56	28	/	M16*2(1.5)
SA2	0.5t、1t	76	56	25	/	M16*2
	1.5t、2t	82	56	28	/	M16*2



接线方式：

四芯屏蔽电缆线
标准长度5m

Connection mode:
Four-core shielding net cable
Standard length: 5m

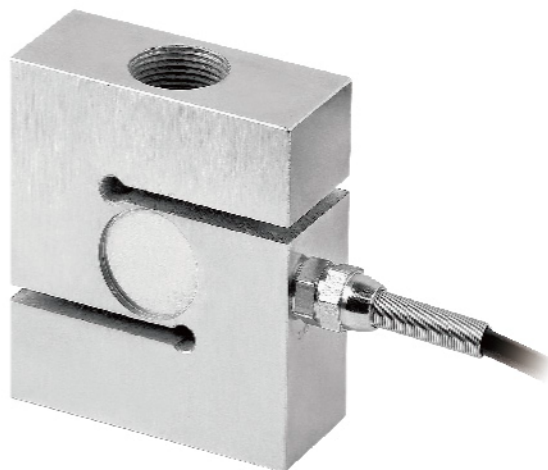


SA2型

SA1型

技术参数 Technical Parameters

精度等级	C3	零点输出 (%F.S)	± 1
输出灵敏度 (mV/V)	2.0 ± 0.004	输入阻抗 (Ω)	380 ± 20
最大检定分度数 (namx)	3000	输出阻抗 (Ω)	352 ± 2
最小检定分度值 (Vmin)	Emax/10000	绝缘电阻 (MΩ)	≥ 5000 (50VDC)
蠕变 (%F.S/30min)	≤ ± 0.016	推荐使用电压 (V)	5~12 (DC)
温度灵敏度漂移 (%F.S/10°C)	≤ ± 0.011	安全过载 (%F.S)	150
温度零点漂移 (%F.S/10°C)	≤ ± 0.015	极限过载 (%F.S)	200
温度补偿范围 (°C)	-20~+60	防护等级	IP67
工作温度范围 (°C)	-35~+70		



产品综述 Product Reviews

特性：拉压双向承载、精度高、稳定性好。

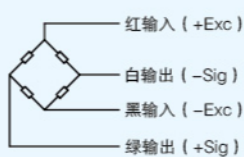
应用领域：各种自动化控制设备、称重检测设备

Features: biaxial loading for tensile and compressive, high precision, high reliability.

Applications: All kinds of automation control equipment, weighing detection device.

外形尺寸 External Dimension

量程 kg	尺寸mm				
	L	W	D	D1	M
10、20、30、50、100	60	58	20	24	M8*1.25
200、300	70	60	24	28	M12*1.75
500	70	60	24	/	M12*1.75
700、800、1t、1.2t、1.5t	70	60	24	/	M16*2(1.5)
1.5t、2t	82	56	28	/	M16*2(1.5)
2t、3t、5t	84	76	32	/	M24*3(1.5) (M20*2.5)
10t	130	110	46	/	M30*3.5

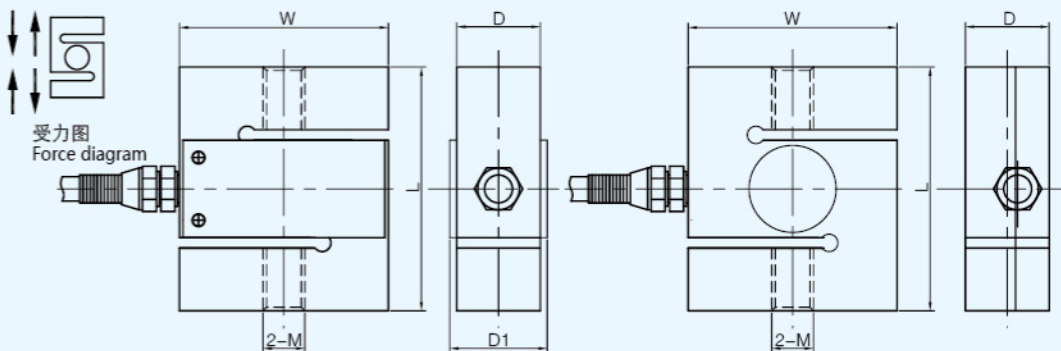


接线方式：

四芯屏蔽电缆线
标准长度5m

Connection mode:

Four-core shielding net cable
Standard length: 5m



30 ~ 300kg

500kg ~ 10t

技术参数 Technical Parameters

精度等级	C3	零点输出 (%F.S)	± 1
输出灵敏度 (mV/V)	2.0 ± 0.004	输入阻抗 (Ω)	380 ± 20
最大检定分度数 (namx)	3000	输出阻抗 (Ω)	352 ± 2
最小检定分度值 (Vmin)	Emax/10000	绝缘电阻 (MΩ)	≥ 5000 (50VDC)
蠕变 (%F.S/30min)	≤ ± 0.016	推荐使用电压 (V)	5~12 (DC)
温度灵敏度漂移 (%F.S/10°C)	≤ ± 0.011	安全过载 (%F.S)	150
温度零点漂移 (%F.S/10°C)	≤ ± 0.015	极限过载 (%F.S)	200
温度补偿范围 (°C)	-20~+60	防护等级	IP67
工作温度范围 (°C)	-35~+70		

S形称重传感器

S-type weighing sensor

NW-SC系列产品

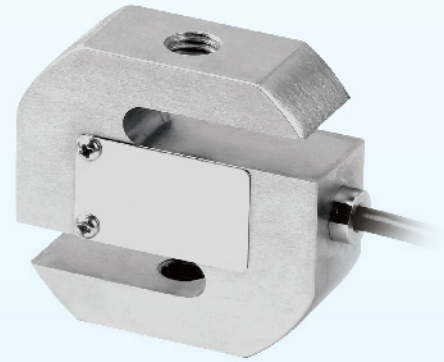
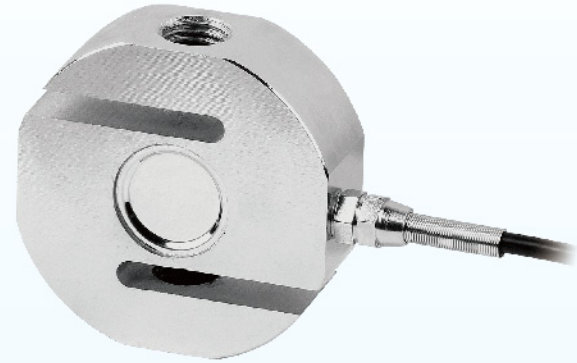
产品综述 Product Reviews

特性：拉压双向承载、精度高、稳定性好。

应用领域：各种自动化控制设备、称重检测设备

Features: biaxial loading for tensile and compressive, high precision, high reliability.

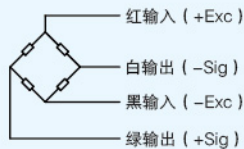
Applications: All kinds of automation control equipment, weighing detection device.



安全、可靠、准确

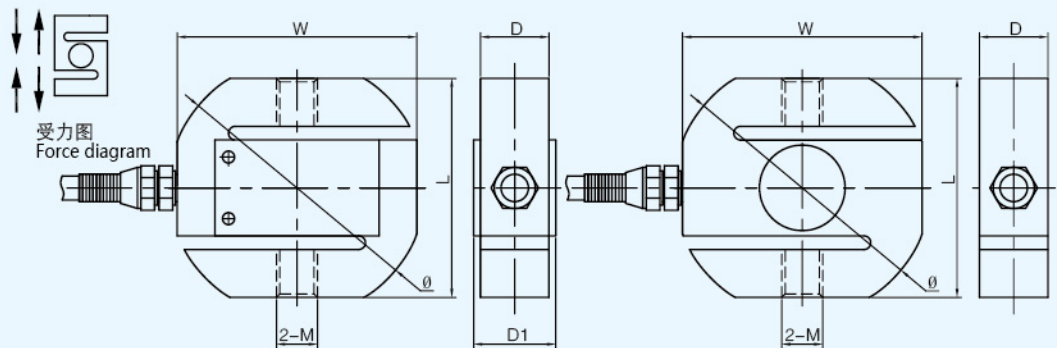
外形尺寸 External Dimension

型号	量程kg	尺寸mm						Ø
		L	W	D	D1	M		
SC1	20~150	64	70	12	16	M8×1.25	Ø74	
	200~500	64	70	20	24	M12×1.75	Ø74	
	500	64	70	20	/	M12×1.75	Ø74	
	700~1t	64	70	25	/	M12×1.75	Ø74	
	1.2t~5t	90	90	32	/	M20×2.5	Ø95	
	7.5t	90	90	40	/	M24×3	Ø95	
SC2	10t	110	110	50	/	M30×2	Ø118	
	20~150	64	70	20	24	M8×1.25、M12×1.75	Ø74	
	200~300	70	64	24	28	M12×1.75	Ø74	
	500	70	64	24	/	M12×1.75	Ø74	
	700、800、1t、1.2t、1.5t	70	64	24	/	M16×2	Ø74	



接线方式：
四芯屏蔽电缆线
标准长度5m

Connection mode:
Four-core shielding net cable
Standard length: 5m

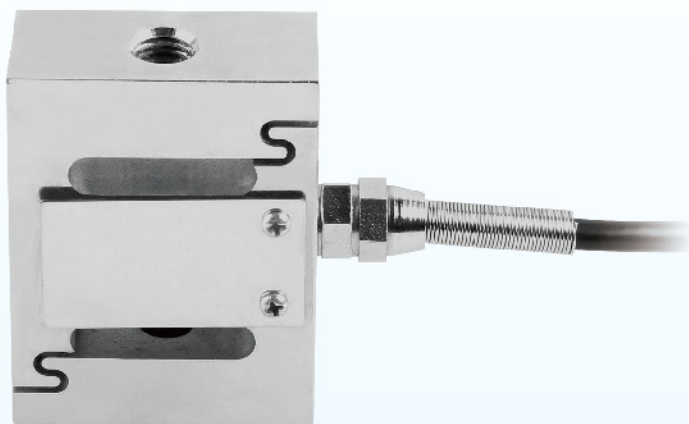
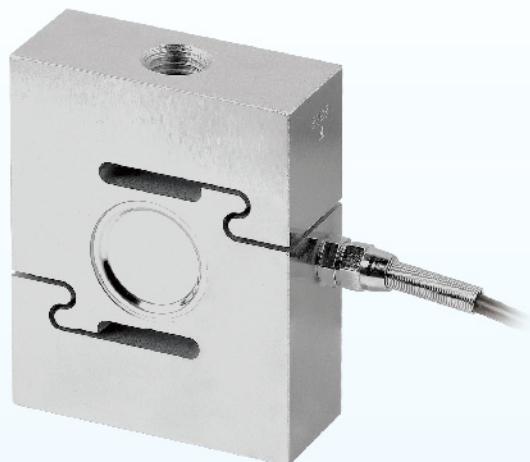


20~250kg

500kg~10t

技术参数 Technical Parameters

精度等级	C3		±1
输出灵敏度 (mV/V)	2.0±0.004	输入阻抗 (Ω)	380±20
最大检定分度数 (namx)	3000		352±2
最小检定分度值 (Vmin)	Emax/10000	绝缘电阻 (MΩ)	≥5000 (50VDC)
蠕变 (%F.S./30min)	≤±0.016		5~12 (DC)
温度灵敏度漂移 (%F.S./10℃)	≤±0.011	安全过载 (%F.S)	150
温度零点漂移 (%F.S./10℃)	≤±0.015		200
温度补偿范围 (℃)	-20~+60	防护等级	IP67
工作温度范围 (℃)	-35~+70		



产品综述 Product Reviews

特性：拉压双向承载、安全过载保护、高精度，高可靠性。

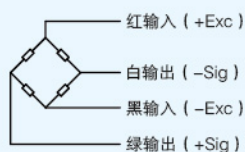
应用领域：吊钩秤、各种自动化控制设备、称重检测设备。

Features: biaxial loading for tensile and compressive, high precision, high reliability.

Applications: All kinds of automation control equipment, weighing detection device.

外形尺寸 External Dimension

量程kg	尺寸mm				
	L	W	D	D1	M
50 ~ 500	80	70	20	24	M12 × 1.75
700、1t、1.5t	80	70	25	/	M16 × 2
2t、3t、4t、5t	108	92	32	/	M24 × 3
7.5t	140	100	32	/	M24 × 3
10t	178	130	50	/	M30 × 3.5

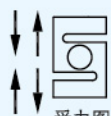


接线方式：

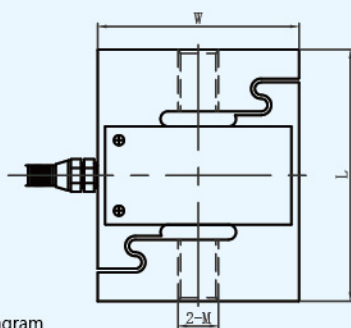
四芯屏蔽电缆线
标准长度5m

Connection mode:

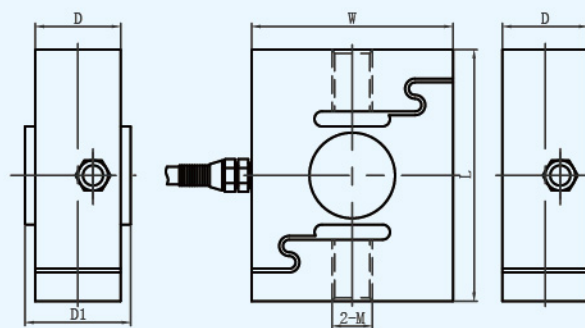
Four-core shielding net cable
Standard length: 5m



受力图
Force diagram



50 ~ 500kg



700kg ~ 10t

技术参数 Technical Parameters

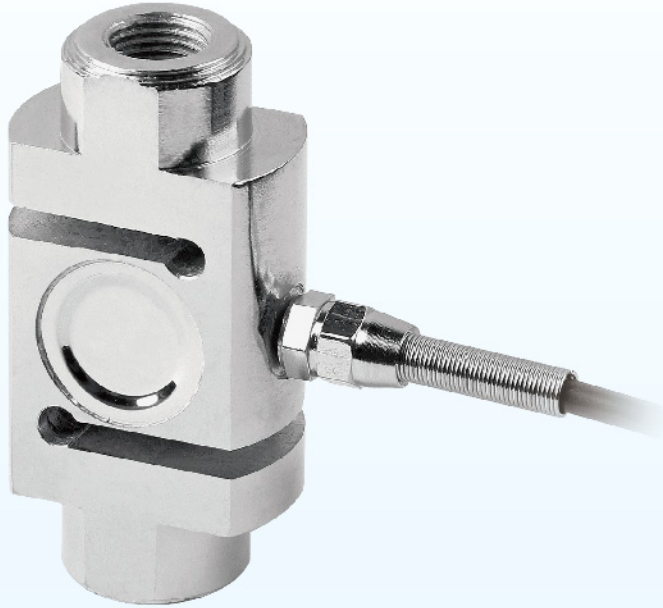
精度等级	C3	零点输出 (%F.S)	± 1
输出灵敏度 (mV/V)	2.0 ± 0.004	输入阻抗 (Ω)	380 ± 20
最大检定分度数 (namx)	3000	输出阻抗 (Ω)	352 ± 2
最小检定分度值 (Vmin)	Emax/10000	绝缘电阻 (MΩ)	≥ 5000 (50VDC)
蠕变 (%F.S/30min)	≤ ± 0.016	推荐使用电压 (V)	5~12 (DC)
温度灵敏度漂移 (%F.S/10°C)	≤ ± 0.011	安全过载 (%F.S)	150
温度零点漂移 (%F.S/10°C)	≤ ± 0.015	极限过载 (%F.S)	200
温度补偿范围 (°C)	-20~+60	防护等级	IP67
工作温度范围 (°C)	-35~+70		

S形称重传感器

S-type weighing sensor

NW-ZSA系列产品

安全、可靠、准确



产品综述 Product Reviews

特性：拉压双向承载、精度高、量程范围宽。

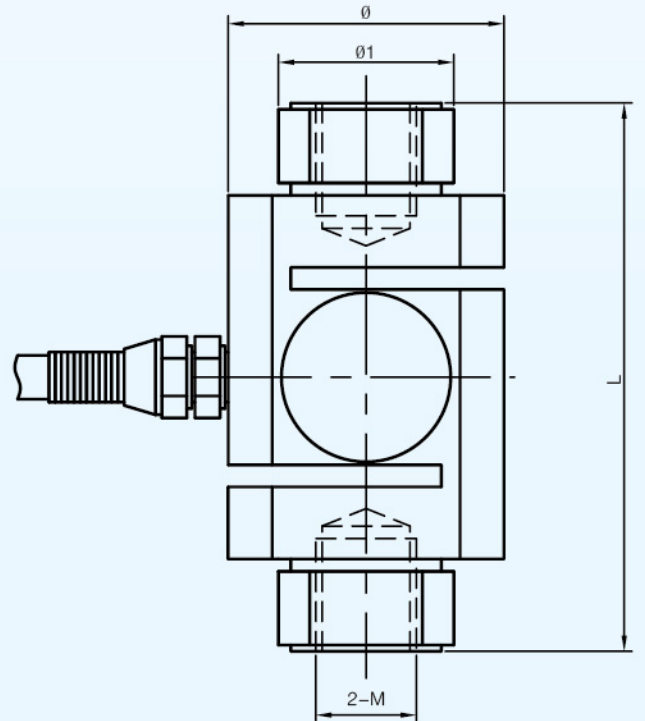
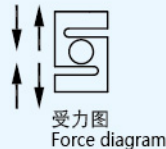
应用领域：各种自动化控制设备、称重检测设备。

Features: biaxial loading for tensile and compressive, high precision, wide measuring range.

Applications: All kinds of automation control equipment, weighing detection device.



接线方式：
四芯屏蔽电缆线
标准长度5m
Connection mode:
Four-core shielding net cable
Standard length: 5m



外形尺寸 External Dimension

量程t	尺寸mm	L	Ø	Ø1	M
0.15、0.2、0.3、0.5、1		88	Ø44	Ø28	M16×1.5
1、2、3、5		112	Ø58	Ø45	M24×3(1.5)
10		130	Ø74	Ø56	M30×3.5

技术参数 Technical Parameters

精度等级	C3	零点输出 (%F.S)	± 1
输出灵敏度 (mV/V)	2.0±0.004	输入阻抗 (Ω)	380±20
最大检定分度数 (namx)	3000	输出阻抗 (Ω)	352±2
最小检定分度值 (Vmin)	Emax/10000	绝缘电阻 (MΩ)	≥5000 (50VDC)
蠕变 (%F.S/30min)	≤ ±0.016	推荐使用电压 (V)	5~12 (DC)
温度灵敏度漂移 (%F.S/10°C)	≤ ±0.011	安全过载 (%F.S)	150
温度零点漂移 (%F.S/10°C)	≤ ±0.015	极限过载 (%F.S)	200
温度补偿范围 (°C)	-20~+60	防护等级	IP67
工作温度范围 (°C)	-35~+70		

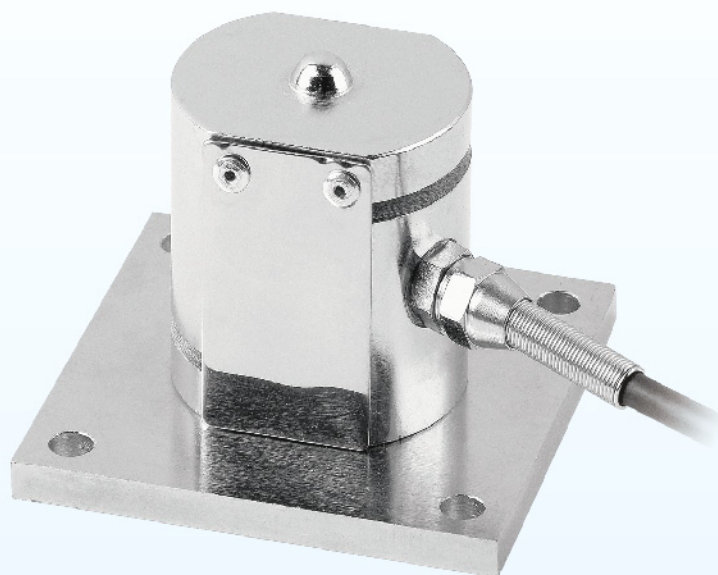
产品综述 Product Reviews

特性：精度高、安装简便、互换性好、防潮性能好。

应用领域：广泛应用于电子皮带秤、包装秤等称重设备中。

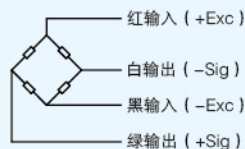
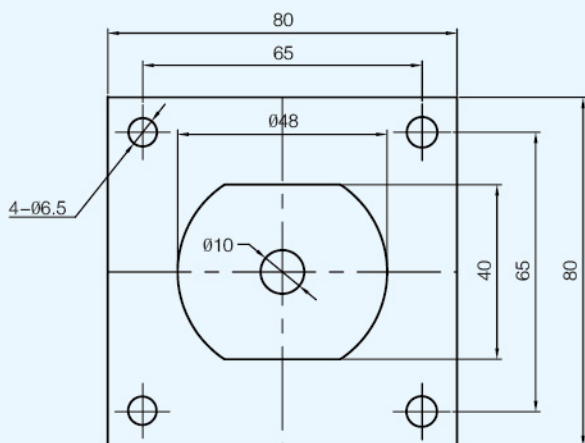
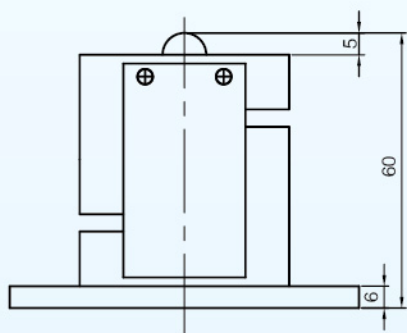
Features: high precision, easy to install, good interchangeability, good moisture proof performance.

Applications: widely used in electronic belt scale, packaging scale and other weighing equipment.

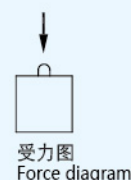


100-300kg

安全、可靠、准确



接线方式：
四芯屏蔽电缆线
标准长度5m
Connection mode:
Four-core shielding net cable
Standard length: 5m



技术参数 Technical Parameters

精度等级	C3	零点输出 (%F.S)	± 1
输出灵敏度 (mV/V)	1.0-2.0±0.004	输入阻抗 (Ω)	380±20
最大检定分度数 (namx)	3000	输出阻抗 (Ω)	352±2
最小检定分度值 (Vmin)	Emax/10000	绝缘电阻 (MΩ)	≥5000 (50VDC)
蠕变 (%F.S/30min)	≠ ± 0.016	推荐使用电压 (V)	5-12 (DC)
温度灵敏度漂移 (%F.S/10°C)	≠ ± 0.011	安全过载 (%F.S)	150
温度零点漂移 (%F.S/10°C)	≠ ± 0.015	极限过载 (%F.S)	200
温度补偿范围 (°C)	-20~+60	防护等级	IP67
工作温度范围 (°C)	-35~+70		