

ZM-LA



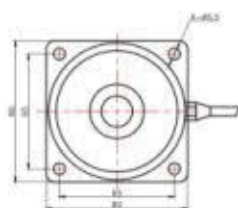
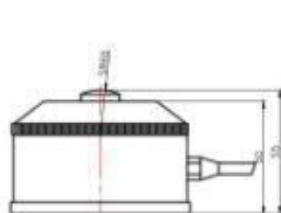
产品综述 Product overview

特点: 精度高, 钢性好, 抗偏载能力强, 广泛应用于皮带秤, 料斗秤, 料灌、测力、称重等行业

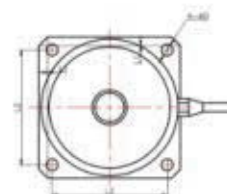
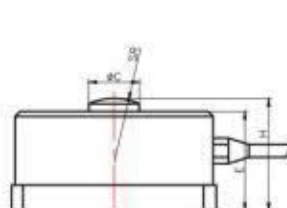
主要量程(KN) Main range

ZM-LA: 0.03, 0.05, 0.1, 0.2, 0.3, 0.5, 1, 1.5

ZM-LA2: 3, 5, 10, 20, 30, 50, 100, 200, 300, 500, 1000



30N-1.5KN



3KN-1000KN

外形尺寸

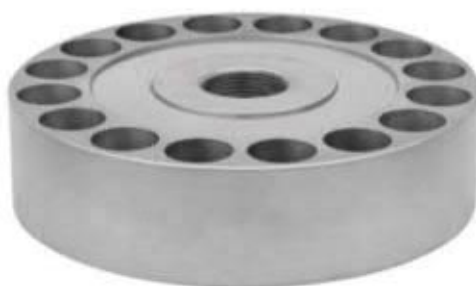
型号	量程 (KN)	量程 (t)	L1	L2	ΦC	ΦD	H	E	SR
ZM-LA	3-10	0.3-1	74	62	16	6.5	41	33	52
	20-70	2-7	90	73	20	8.5	54	44	70
	100-250	10-25	116	96	30	11	82	70	91
	300-500	30-50	132	108	38	13	97	85	120
	1000	100	240	190	76	26	125	112	200

技术参数 technical parameter

额定载荷: 3-1000KN	零点输出: $\pm 1\%$ F.S	输入阻抗: $380 \pm 10 \Omega / 720 \pm 15 \Omega$	激励电压: 10VDC
综合精度: 0.03%F.S	零点温度影响: $\pm 0.05\%$ F.S/ 10°C	输出阻抗: $350 \pm 3 \Omega / 700 \pm 5 \Omega$	材质: 优质合金钢
灵敏度: 2.0mV/V	输出温度影响: $\pm 0.05\%$ F.S/ 10°C	绝缘电阻: $> 5000 \text{M}\Omega$	
蠕变: $\pm 0.05\%$ F.S/30min	工作温度: $-10 \sim +65^\circ\text{C}$	允许过载范围: 120%	

接线定义: 电源: 输入+ (红色) 输入- (黑色) 信号: 输出+ (绿色) 输出- (白色)

ZM-LB3

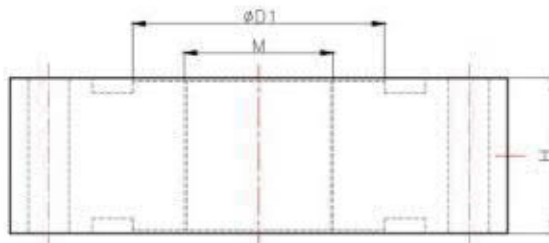
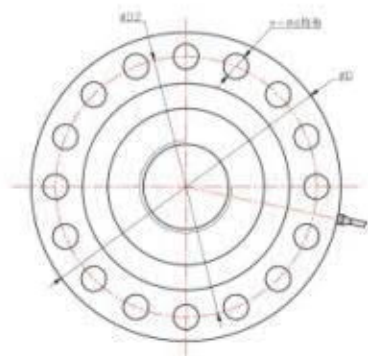


产品综述 Product overview

特点: 精度高, 抗偏载能力强, 广泛应用于测力、称重行业、自动化控制等行业

主要量程(KN) Main range

1000, 2000, 3000, 5000, 10000



外形尺寸

量程 (KN)	量程 (t)	M	D	D1	D2	H	n-φd
1000	100	M96x4	320	162	270	100	16-φ26
2000-3000	200-300	M120x4	360	200	310	126	16-φ32.5
5000-10000	500-1000	M200x4	500	310	420	160	28-φ27

技术参数 technical parameter

额定载荷: 100-1000T	零点输出: ±1%F.S	输入阻抗: 380 ± 15 Ω	激励电压: 10-12VDC
综合精度: 0.05%F.S	零点温度影响: ±0.05%F.S/10℃	输出阻抗: 350 ± 3 Ω	材质: 优质合金钢
灵敏度: 2.0mV/V	输出温度影响: ±0.05%F.S/10℃	绝缘电阻: >5000M Ω	
蠕变: ±0.05%F.S/30min	工作温度: -10~+65℃	允许过载范围: 120%	

接线定义: 电源: 输入+ (红色) 输入- (黑色) 信号: 输出+ (绿色) 输出- (白色)

ZM-LB4

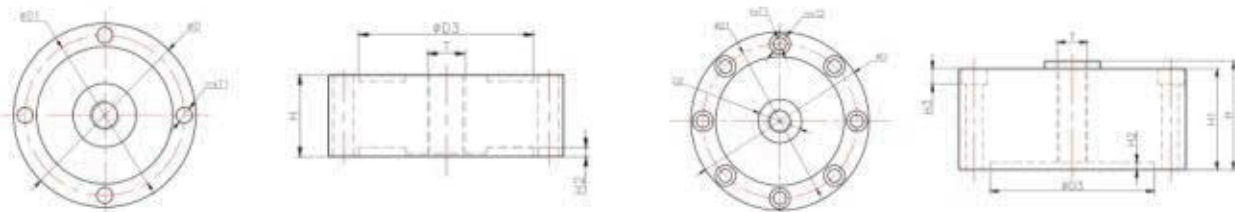


产品综述 Product overview

特点：精度高，抗偏载能力强广泛应用于测力、称重行业

主要量程(KN) Main range

2, 5, 10, 15, 25, 50, 100, 200, 250, 300, 500, 1000



外形尺寸

量程 (KN)	量程 (t)	D	D1	D2	D3	H	H1	H2	H3	T	nxT1	nxT2
2	0.2	75	65.5	—	56	26	—	3	—	M12-6H	4xΦ6.5	—
5-10	0.5-1	90	78	22	65	43	40	3	6	M12x1.75	8xΦ6.6	8xΦ10.5
15-25	1.5-2.5	105	89	32	75	35	32	3	7.2	M16x2	8xΦ7.2	8xΦ10.5
50-100	5-10	138	110	44	88	46	41	3	12	M27x2	8xΦ13.2	8xΦ19
200-300	20-30	165	130	55	96	50	41	3	20	M36x2	8xΦ21	8xΦ31
500	50	234	194	—	150	60	55	4.7	22	M52x2-6H	16xΦ21	16xΦ32
1000	100	258	218	—	174	60	57	3	22	M76x2	16xΦ21	16xΦ32

技术参数 technical parameter

额定载荷：2-1000KN	零点输出：±1%F.S	输入阻抗：380±5Ω/1210±20Ω	激励电压：10VDC
综合精度：0.05%F.S	零点温度影响：±0.05%F.S/10℃	输出阻抗：350±5Ω/1050±20Ω	材质：优质合金钢/不锈钢
灵敏度：2.0mV/V	输出温度影响：±0.05%F.S/10℃	绝缘电阻：>5000MΩ	
蠕变：±0.05%F.S/30min	工作温度：-10~+65℃	允许过载范围：150%	

接线定义：电源：输入+（红色） 输入-（黑色） 信号：输出+（绿色） 输出-（白色）

ZM-LB5

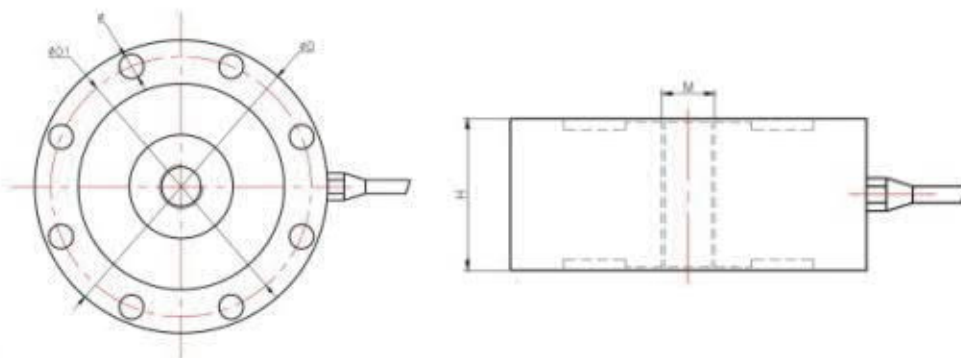


产品综述 Product overview

特点: 高输出, 变形小, 偏心加载补偿, 广泛应用于精密测力仪器、弹簧试验机、皮带秤、料斗秤等测力称重行业

主要量程(KN) Main range

5, 10, 20, 30, 50, 100, 200, 300, 500



外形尺寸

量程 (KN)	量程 (t)	D	D1	D2	H	M	Φ
5-30	0.5-3	108	96	32	46	M16x1.5	8XΦ9
50-200	5-20	138	116	46	60	M24x2	8XΦ11
500	50	250	207	100	100	M60x4	8XΦ18

技术参数 technical parameter

额定载荷: 5-500KN	零点输出: $\pm 1\%$ F.S	输入阻抗: $700 \pm 20 \Omega$	激励电压: 10VDC
综合精度: 0.05%F.S	零点温度影响: $\pm 0.05\%$ F.S/ 10°C	输出阻抗: $701 \pm 3 \Omega$	材质: 优质合金钢
灵敏度: 2.0mV/V	输出温度影响: $\pm 0.05\%$ F.S/ 10°C	绝缘电阻: $> 5000\text{M}\Omega$	
蠕变: $\pm 0.05\%$ F.S/30min	工作温度: $-30 \sim +70^\circ\text{C}$	允许过载范围: 120%	

接线定义: 电源: 输入+ (红色) 输入- (黑色) 信号: 输出+ (绿色) 输出- (白色)

ZM-LB ZM-LB2

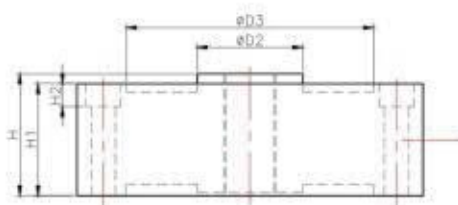
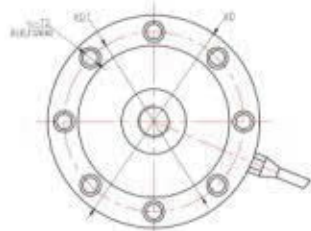


产品综述 Product overview

特点：精度高，抗偏载能力强，广泛应用于测力、称重行业

主要量程(KN) Main range

5, 10, 20, 30, 50, 100, 200, 250, 300, 500, 600, 1000, 1500, 2000, 3000, 5000



外形尺寸

型号	量程 (t)	D	D1	D2	D3	H	H1	T	T1	T2	H2	n
ZM-LB	0.5-7.5	105	89	32	75	37	34	M16x1.5	7.5	10.5	7.2	8
	10-25	120.6	101.8	39	83	48	41	M32x1.5	8.5	14	10.5	8
	30-50	141	116.8	50.4	96.9	57.2	50.8	M40x1.5	11	18	11	8
	60-100	200	162	76	132	83	70	M60x2	13	20	18	16
	150-200	250	210	110	170	100	90	M80x3	17	28	20	16
	300	320	270	162	220	100	100	M96x4	17	28	20	16
ZM-LB2	500	400	343	220	266	125	120	M150x4	32.5	32.5	—	16
	30	120.6	101.8	39	83	48	41	M32x1.5	8.5	14	10.5	8
	60	153	130	70	110	58	51	M40x1.5	10.5	17	16	8

技术参数 technical parameter

额定载荷：0.5-500T	零点输出：±1%F.S	输入阻抗：380±10Ω/750±15Ω	激励电压：10-12VDC
综合精度：0.05%F.S	零点温度影响：±0.05%F.S/10℃	输出阻抗：350±3Ω/700±5Ω	材质：优质合金钢/不锈钢
灵敏度：2.0mV/V	输出温度影响：±0.05%F.S/10℃	绝缘电阻：>5000MΩ	
蠕变：±0.05%F.S/30min	工作温度：-10-+65℃	允许过载范围：120%	

接线定义：电源：输入+（红色） 输入-（黑色）

信号：输出+（绿色） 输出-（白色）

ZM-LC

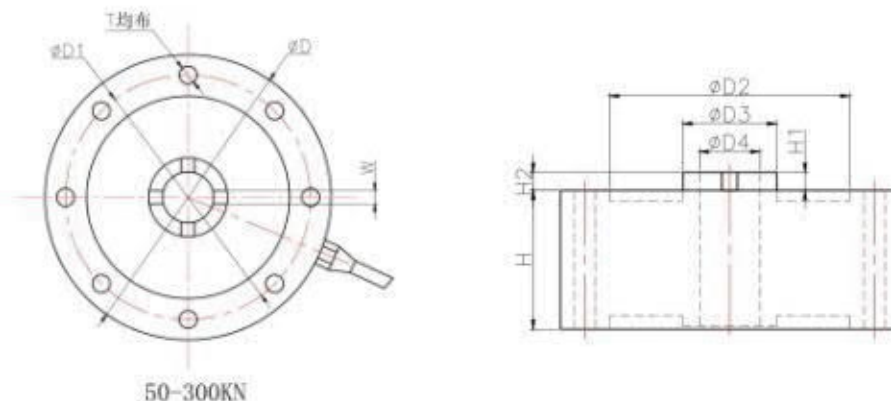


产品综述 Product overview

特点：精度高，外形低，安装简便、快速，拉压双向使用，广泛应用于测力、称重、料斗秤等行业

主要量程(KN) Main range

5, 10, 20, 50, 100, 200, 300



外形尺寸

量程 (KN)	量程 (t)	D	D1	D2	D3	D4	H	H1	H2	W	T
50-100	5-10	130	105	84	48	32	55	6	6	4x5.1	8x ϕ 14
200-300	20-30	182	154	130	72	39	80	6	6	4x5.1	8x ϕ 15

技术参数 technical parameter

额定载荷：5-30T	零点输出： $\pm 1\%$ F.S	输入阻抗： $380 \pm 10 \Omega$	激励电压：10VDC
综合精度：0.03; 0.05%F.S	零点温度影响： $\pm 0.03\%$ F.S/ 10°C	输出阻抗： $350 \pm 3 \Omega$	材质：优质合金钢
灵敏度：2.0mV/V 或 3.0mV/V	输出温度影响： $\pm 0.05\%$ F.S/ 10°C	绝缘电阻： $> 5000\text{M}\Omega$	
蠕变： $\pm 0.05\%$ F.S/30min	工作温度： $-10 \sim +65^\circ\text{C}$	允许过载范围：150%	

接线定义：电源：输入+（红色） 输入-（黑色） 信号：输出+（绿色） 输出-（白色）

ZM-LC1

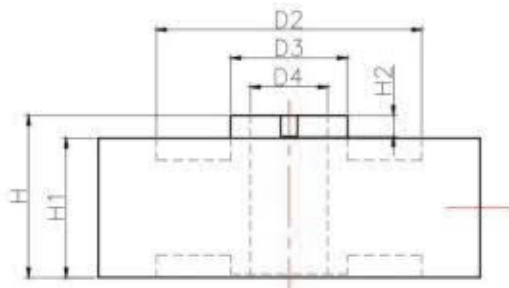
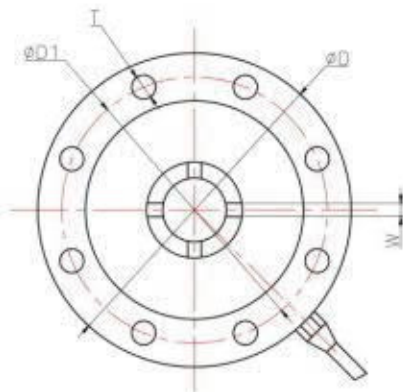


产品综述 Product overview

特点: 精度高, 抗偏载能力强, 广泛应用于皮带秤、料斗秤、仓储秤等测力称重行业

主要量程(KN) Main range

10, 20, 30, 50, 100



外形尺寸

型号	量程 (t)	D	D1	D2	D3	D4	H	H1	H2	W	T
ZM-LC1	0.5-10	118	100	82	36	24	50	43	6.5	4x5.1	8xΦ9

技术参数 technical parameter

额定载荷: 0.5-20T	零点输出: $\pm 1\%$ F.S	输入阻抗: $387 \pm 20 \Omega$	激励电压: 10VDC
综合精度: 0.05%F.S	零点温度影响: $\pm 0.05\%$ F.S/10 $^{\circ}$ C	输出阻抗: $350 \pm 5 \Omega$	材质: 优质合金钢
灵敏度: 2.0mV/V	输出温度影响: $\pm 0.05\%$ F.S/10 $^{\circ}$ C	绝缘电阻: $> 5000M \Omega$	
蠕变: $\pm 0.05\%$ F.S/30min	工作温度: -10--+65 $^{\circ}$ C	允许过载范围: 150%	

接线定义: 电源: 输入+ (红色) 输入- (黑色) 信号: 输出+ (绿色) 输出- (白色)

ZM-LD

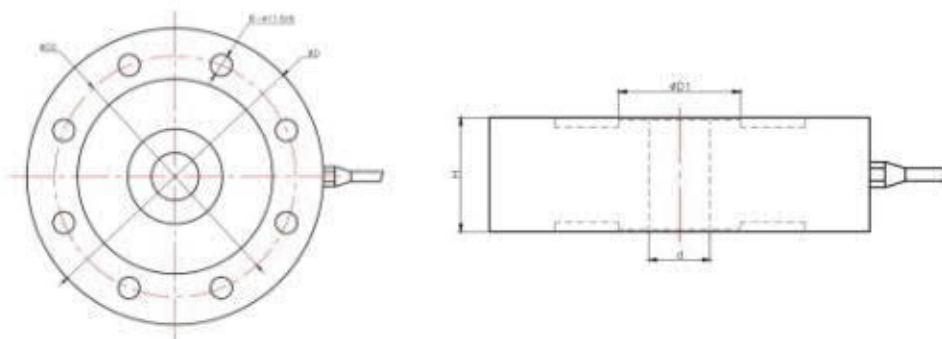


产品综述 Product overview

特点：精度高，高稳定性，低外形，焊接密封，广泛应用于液压机，测力、称重等行业

主要量程(KN) Main range

100, 300, 600, 1000, 2000



外形尺寸

量程 (KN)	量程 (t)	d	D	D1	D2	H	d1
100	10	24	150	48	122	45	11
300	30	30	180	70	142	53	13.5
600	60	36	235	90	190	60	17.5
1000	100	36	300	105	236	70	22
2000	200	36	350	130	300	90	25

技术参数 technical parameter

额定载荷：10~200T	零点输出：±1%F.S	输入阻抗：380±20Ω/760±20Ω	激励电压：10VDC
综合精度：0.05%；0.1%F.S	零点温度影响：±0.05%F.S/10℃	输出阻抗：350±3Ω/700±10Ω	材质：优质合金钢
灵敏度：1.5~2.5mV/V	输出温度影响：±0.05%F.S/10℃	绝缘电阻：>5000MΩ	
蠕变：±0.05%F.S/30min	工作温度：-10~+65℃	允许过载范围：120%	

接线定义：电源：输入+（红色） 输入-（黑色）

信号：输出+（绿色） 输出-（白色）

ZM-LG1

ZM-LG2

ZM-LG3



产品综述 Product overview

特点: 精度高, 高稳定性, 安装简便、快速, 广泛应用于汽车衡, 料斗秤, 测力、称重行业

主要量程(KN) Main range

600,1000



外形尺寸

型号	量程 (KN)	量程 (t)	D	T	H
ZM-LG1	600, 1000	60, 100	---	M64X3	---
ZM-LG2	600, 1000	60, 00	---	35	---
ZM-LG3	600, 1000	60, 100	45	35	10

技术参数 technical parameter

额定载荷: 600-1000KN	零点输出: $\pm 1\%$ F.S	输入阻抗: $770 \pm 20 \Omega$	激励电压: 10VDC
综合精度: 0.05%F.S	零点温度影响: $\pm 0.05\%$ F.S/ 10°C	输出阻抗: $701 \pm 3 \Omega$	材质: 优质合金钢
灵敏度: 3.0mV/V	输出温度影响: $\pm 0.05\%$ F.S/ 10°C	绝缘电阻: $> 5000\text{M}\Omega$	
蠕变: $\pm 0.05\%$ F.S/30min	工作温度: $-10 \sim +65^\circ\text{C}$	允许过载范围: 120%	

接线定义: 电源: 输入+ (红色) 输入- (黑色) 信号: 输出+ (绿色) 输出- (白色)

ZM-LH

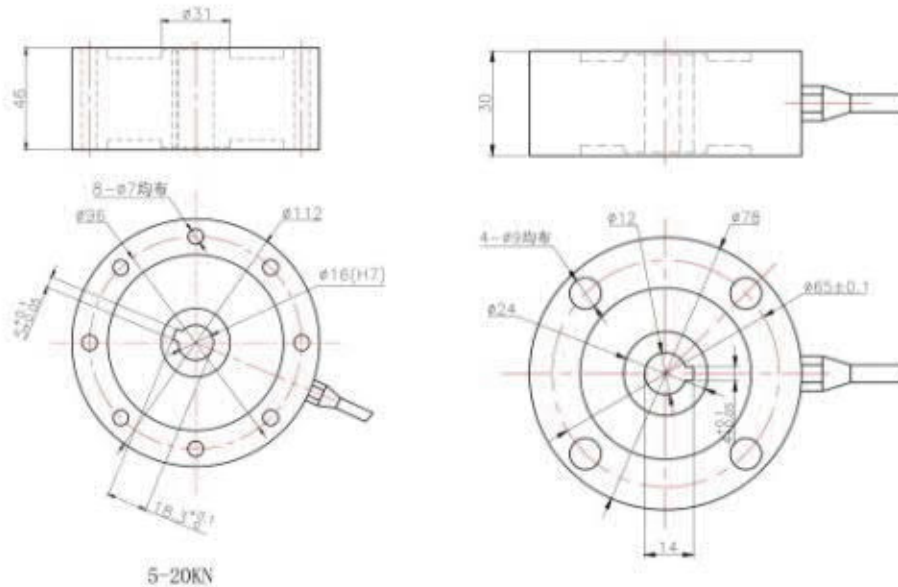


产品综述 Product overview

特点: 外形小巧、精度高, 抗偏载能力强, 广泛应用于皮带秤、料斗秤、测力称重行业

主要量程(KN) Main range

0.2, 0.5, 1, 2, 5, 10, 20



5-20KN

技术参数 technical parameter

额定载荷: 200N-20KN	零点输出: $\pm 1\%$ F.S	输入阻抗: $387 \pm 20 \Omega$	激励电压: 10VDC
综合精度: 0.05%F.S	零点温度影响: $\pm 0.03\%$ F.S/ 10°C	输出阻抗: $350 \pm 5 \Omega$	材质: 优质合金钢
灵敏度: 2.0mV/V	输出温度影响: $\pm 0.03\%$ F.S/ 10°C	绝缘电阻: $> 5000\text{M}\Omega$	
蠕变: $\pm 0.03\%$ F.S/30min	工作温度: $-10 \sim +65^\circ\text{C}$	允许过载范围: 150%	

接线定义: 电源: 输入+ (红色) 输入- (黑色)

信号: 输出+ (绿色) 输出- (白色)

ZM-L02

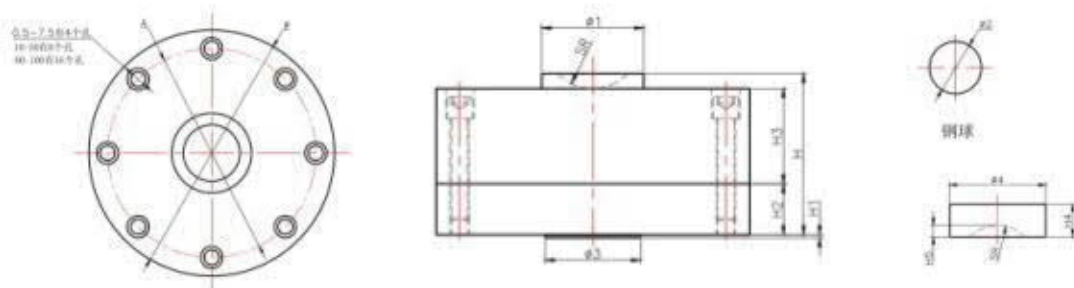


产品综述 Product overview

特点: 精度高, 钢性好, 抗侧向力强, 广泛应用于汽车衡, 吊秤, 测力称重行业

主要量程(KN) Main range

5, 10, 20, 50, 100, 200, 250, 300, 500, 600, 1000



外形尺寸

量程 (KN)	量程 (t)	A	Φ	Φ1	Φ2	Φ3	Φ4	H	H1	H2	H3	H4	H5	SR
5-75	0.5-7.5	88.9	104.7	34	22.2	31.8	41	53.8	19	1	31.8	14	5	15.9
100-250	10-25	101.6	120.7	38.9	38.1	31.8	43	77.8	24	1	41.1	19	8	22.2
300-500	30-50	116.8	140	50.4	41.3	31.8	59	86.2	29	1	50.8	32	7.8	25
600-1000	60-100	162	200	76	76.2	50.8	98	125	42	1.1	70	55	13	45

技术参数 technical parameter

额定载荷: 5-1000KN	零点输出: $\pm 1\%F.S$	输入阻抗: $385 \pm 15\Omega / 765 \pm 15\Omega$	激励电压: 10VDC
综合精度: 0.05%F.S	零点温度影响: $\pm 0.05\%F.S/10^{\circ}C$	输出阻抗: $350 \pm 5\Omega / 701 \pm 5\Omega$	材质: 优质合金钢
灵敏度: 3.0mV/V	输出温度影响: $\pm 0.05\%F.S/10^{\circ}C$	绝缘电阻: $> 5000M\Omega$	
蠕变: $\pm 0.05\%F.S/30min$	工作温度: $-10 \sim +65^{\circ}C$	允许过载范围: 120%	

接线定义: 电源: 输入+ (红色) 输入- (黑色) 信号: 输出+ (绿色) 输出- (白色)

ZM-NJA1

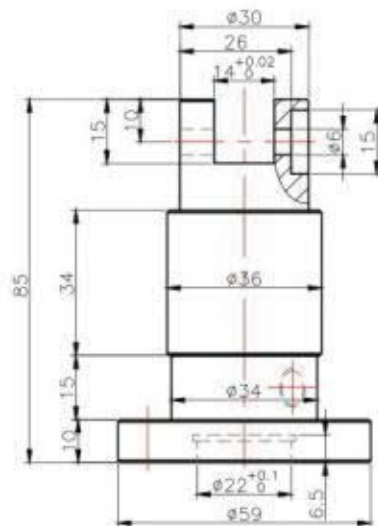
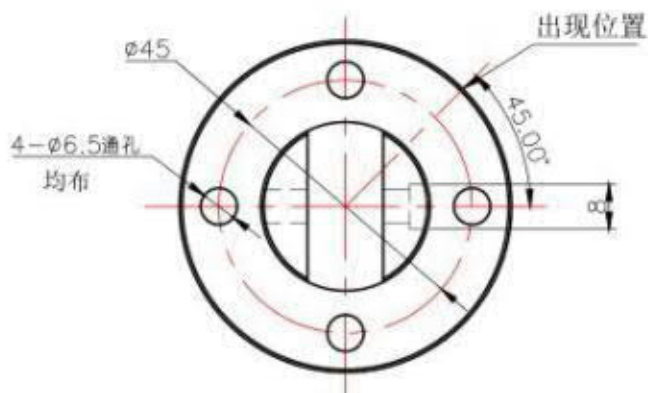


产品综述 Product overview

特点: 精度高, 性能稳定, 安装方便, 广泛应用于静态、非连续旋转的扭矩力值的测量

主要量程(KN) Main range

0.5, 1, 2, 5, 10, 20, 50, 100, 200



技术参数 technical parameter

额定载荷: 0.5~200N.m	零点输出: $\pm 1\%$ F.S	输入阻抗: $750 \pm 30 \Omega$	激励电压: 10VDC
综合精度: 0.5%F.S	零点温度影响: $\pm 0.5\%$ F.S/ 10°C	输出阻抗: $700 \pm 5 \Omega$	材质: 合金钢
灵敏度: 1.0~1.5mV/V	输出温度影响: $\pm 0.5\%$ F.S/ 10°C	绝缘电阻: $> 5000\text{M}\Omega$	
蠕变: $\pm 0.5\%$ F.S/30min	工作温度: $-10 \sim +65^\circ\text{C}$	允许过载范围: 120%	

接线定义: 电源: 输入+ (红色) 输入- (黑色) 信号: 输出+ (绿色) 输出- (白色)

ZM-NJD4

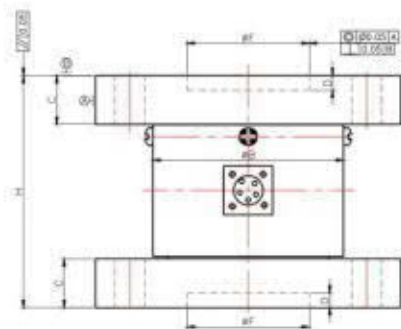
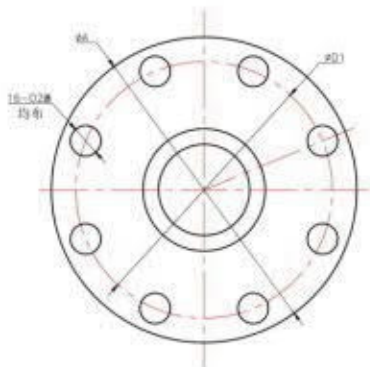


产品综述 Product overview

特点: 精度高, 性能稳定, 安装方便, 广泛应用于静态、非连续旋转的扭矩力值的测量

主要量程(KN) Main range

0.5, 1, 2, 3, 5, 10, 20, 30



外形尺寸

量程 (N.m)	A	B	C	D	D1	H	D2	N	F
500-5000	125	78	20	6	105	95	M13	16	50
10000	158	95	30	6	130	110	M18	20	80
20000-30000	308	150	45	5	250	220	M26	24	130

技术参数 technical parameter

额定载荷: 500-30000N.m	零点输出: $\pm 1\%$ F.S	输入阻抗: $350 \pm 10 \Omega / 700 \pm 10 \Omega$	激励电压: 10VDC
综合精度: 0.2%F.S	零点温度影响: $\pm 0.3\%$ F.S/ 10°C	输出阻抗: $350 \pm 5 \Omega / 700 \pm 5 \Omega$	材质: 合金钢
灵敏度: 1.0-2.0mV/V	输出温度影响: $\pm 0.3\%$ F.S/ 10°C	绝缘电阻: $> 5000\text{M}\Omega$	
蠕变: $\pm 0.1\%$ F.S/30min	工作温度: $-10 \sim +65^\circ\text{C}$	允许过载范围: 120%	

接线定义: 电源: 输入+ (红色) 输入- (黑色)

信号: 输出+ (绿色) 输出- (白色)

ZM-NJD5

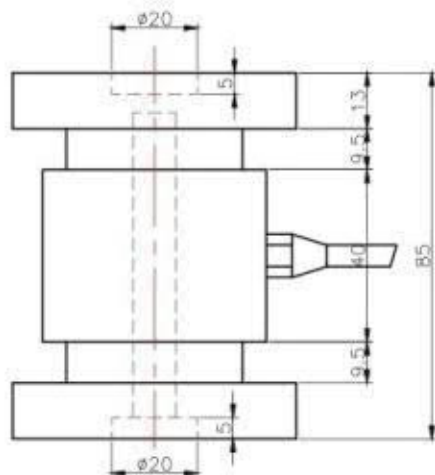
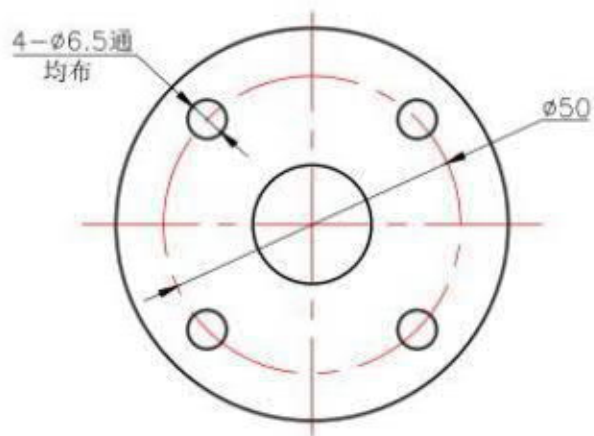


产品综述 Product overview

特点：精度高，性能稳定，安装方便，广泛应用于静态、非连续旋转的扭矩力值的测量

主要量程(KN) Main range

50, 100, 200



技术参数 technical parameter

额定载荷：50~200N.m	零点输出： $\pm 1\%$ F.S	输入阻抗： $350 \pm 5 \Omega$	激励电压：10VDC
综合精度：0.2%F.S	零点温度影响： $\pm 0.5\%$ F.S/ 10°C	输出阻抗： $350 \pm 5 \Omega$	材质：合金钢
灵敏度：0.7~2.0mV/V	输出温度影响： $\pm 0.5\%$ F.S/ 10°C	绝缘电阻： $> 5000\text{M}\Omega$	
蠕变： $\pm 0.5\%$ F.S/30min	工作温度： $-10 \sim +65^\circ\text{C}$	允许过载范围：120%	

接线定义：电源：输入+（红色） 输入-（黑色）

信号：输出+（绿色） 输出-（白色）

ZM-NJD6

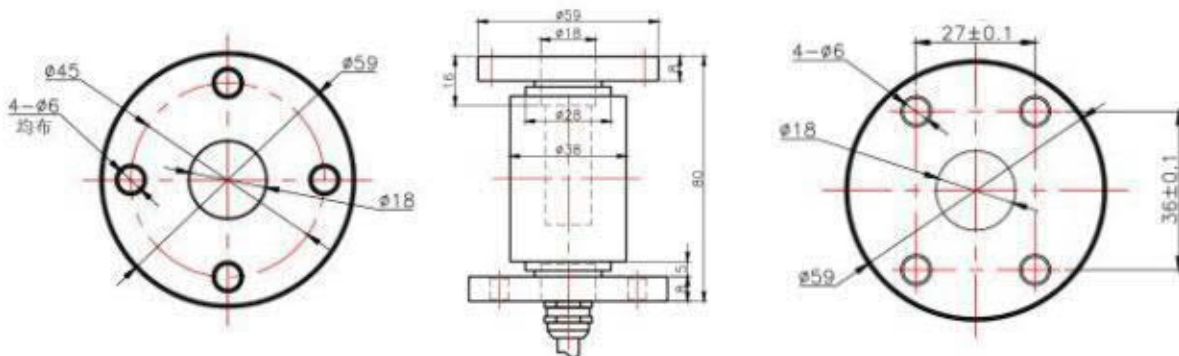


产品综述 Product overview

特点: 精度高, 性能稳定, 安装方便, 广泛应用于静态、非连续旋转的扭矩力值的测量

主要量程(KN) Main range

0.1, 0.2, 0.5, 1, 2, 5, 10, 20



技术参数 technical parameter

额定载荷: 0.1~20N.m	零点输出: $\pm 1\%$ F.S	输入阻抗: $700 \pm 6 \Omega$	激励电压: 10VDC
综合精度: 0.2%F.S	零点温度影响: $\pm 0.5\%$ F.S/ 10°C	输出阻抗: $700 \pm 1 \Omega$	材质: 合金钢
灵敏度: 0.7~2.0mV/V	输出温度影响: $\pm 0.5\%$ F.S/ 10°C	绝缘电阻: $> 5000\text{M}\Omega$	
蠕变: $\pm 0.5\%$ F.S/30min	工作温度: $-10 \sim +65^\circ\text{C}$	允许过载范围: 120%	

接线定义: 电源: 输入+ (红色) 输入- (黑色) 信号: 输出+ (绿色) 输出- (白色)

ZM-NJF1

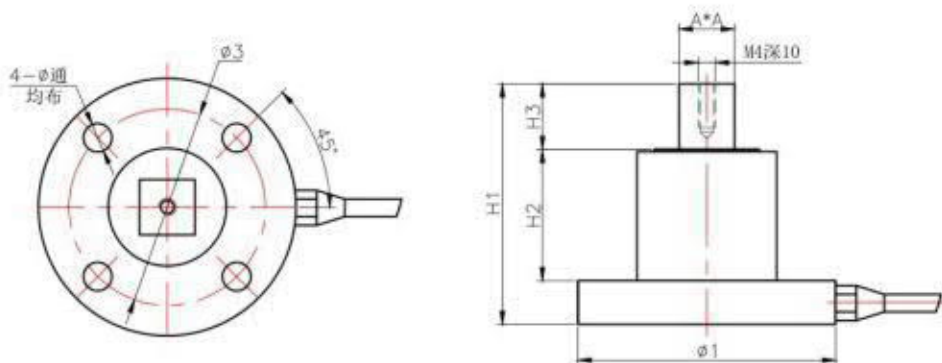


产品综述 Product overview

特点: 精度高, 性能稳定, 安装方便, 广泛应用于静态、非连续旋转的扭矩力值的测量

主要量程(KN) Main range

2, 5, 10, 20, 50, 100, 200, 300, 500, 1000, 2000, 3000



外形尺寸

量程 (N.m)	A	H1	H2	H3	Φ1	Φ2	Φ3	Φ
2-200	12.5	55	30	15	59	32	45	6.5
300-1500	25.4	75	40	24	68	40	55	8.5
2000-3000	25.4	85	44	24	98	56	80	13

技术参数 technical parameter

额定载荷: 2-3000N.m	零点输出: $\pm 1\%$ F.S	输入阻抗: $380 \pm 10 \Omega / 750 \pm 30 \Omega$	激励电压: 10VDC
综合精度: 0.2%F.S	零点温度影响: $\pm 0.3\%$ F.S/ 10°C	输出阻抗: $380 \pm 3 \Omega / 700 \pm 5 \Omega$	材质: 合金钢
灵敏度: 1.0-2.0mV/V	输出温度影响: $\pm 0.3\%$ F.S/ 10°C	绝缘电阻: $> 5000\text{M}\Omega$	
蠕变: $\pm 0.1\%$ F.S/30min	工作温度: $-10 \sim +65^\circ\text{C}$	允许过载范围: 150%	

接线定义: 电源: 输入+ (红色) 输入- (黑色)

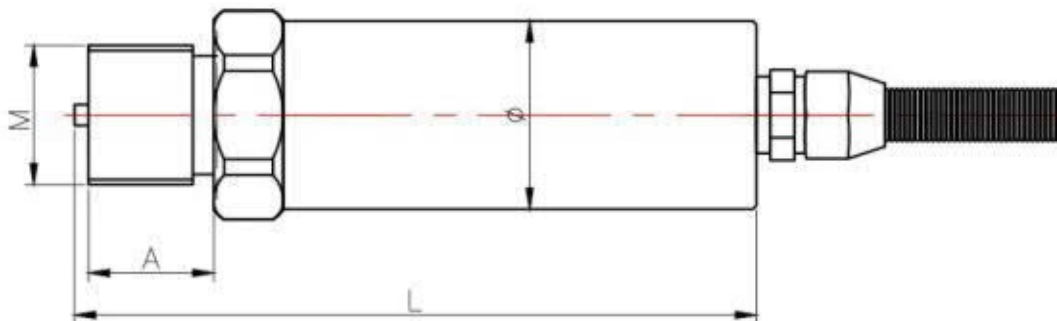
信号: 输出+ (绿色) 输出- (白色)

ZM-YB1



产品综述 Product overview

特点: 不锈钢材质, 耐酸碱腐蚀, 精度高, 稳定性好, 量程范围广, 广泛应用于化工、冶金等行业测控领域



外形尺寸

量程 (N.m)	A	L	Φ	M
5-80	16	90	27	M20x1.5
100-150	19	95	27	M20x1.5
200-300	25	115	30	M27x2

技术参数 technical parameter

额定载荷: 5-300MPa	零点输出: $\pm 1\%$ F.S	输入阻抗: 350/2000 Ω	激励电压: 10VDC
综合精度: 0.1-0.5%F.S	零点温度影响: $\pm 0.1-0.3\%$ F.S/ 10°C	材质: 合金钢	
灵敏度: 1.0-1.5mV/V	输出温度影响: $\pm 0.1-0.4\%$ F.S/ 10°C	绝缘电阻: $> 5000\text{M}\Omega$	
蠕变: $\pm 0.05\%$ F.S/30min	工作温度: $-10\sim+65^{\circ}\text{C}$	允许过载范围: 150%	

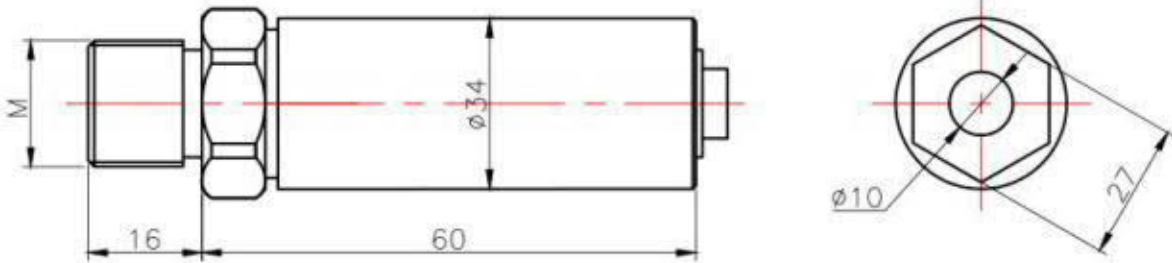
接线定义: 电源: 输入+ (红色) 输入- (黑色) 信号: 输出+ (绿色) 输出- (白色)

ZM-YBC7



产品综述 Product overview

特点: 不锈钢材质, 耐酸碱腐蚀, 精度高, 稳定性好, 广泛应用于液压机等行业



ZM-YBC7A: M14X1.5

ZM-YBC7B: M20X1.5

技术参数 technical parameter

额定载荷: 5~350MPa	零点输出: $\pm 1\%$ F.S	输入阻抗: 385 Ω	激励电压: 10VDC
综合精度: 0.05~0.1%F.S	零点温度影响: $\pm 0.05\text{--}0.1\%$ F.S/ 10°C	输出阻抗: 350 Ω	材质: 合金钢
灵敏度: 1.0~2.0mV/V	输出温度影响: $\pm 0.05\text{--}0.1\%$ F.S/ 10°C	绝缘电阻: $> 5000\text{M}\Omega$	
蠕变: $\pm 0.05\%$ F.S/30min	工作温度: $-10\text{--}+65^\circ\text{C}$	允许过载范围: 120%	

接线定义: 电源: 输入+ (红色) 输入- (黑色) 信号: 输出+ (绿色) 输出- (白色)

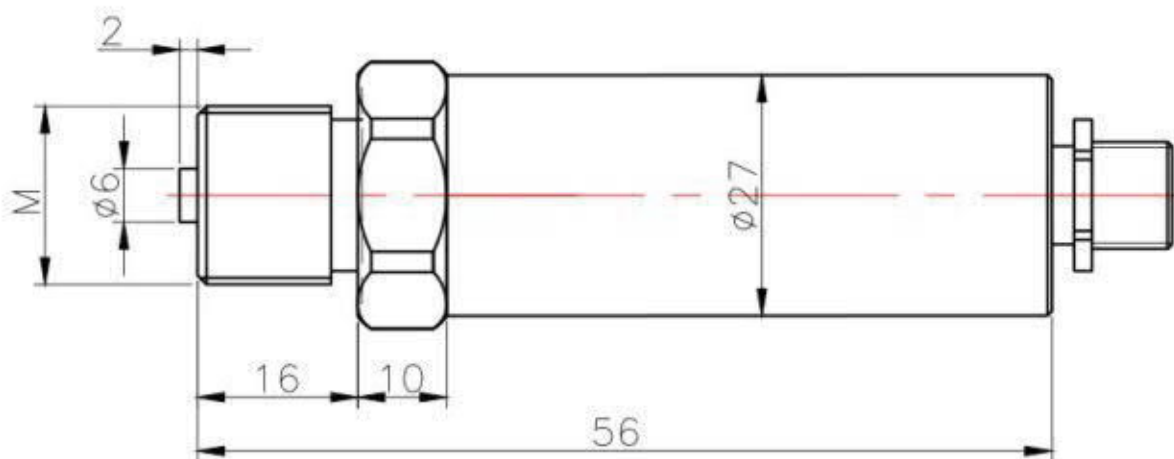
ZM-YBC5

ZM-YBC6



产品综述 Product overview

特点: 不锈钢材质, 耐酸碱腐蚀, 精度高, 稳定性好, 广泛应用于液压机等行业



ZM-YBC5: M14x1.5

ZM-YBC6: M20x1.5

技术参数 technical parameter

额定载荷: 30MPa	零点输出: $\pm 1\%$ F.S	输入阻抗: 385/1000 Ω	激励电压: 10VDC
综合精度: 0.05-0.1%F.S	零点温度影响: $\pm 0.05-0.1\%$ F.S/10 $^{\circ}$ C	材质: 不锈钢	
灵敏度: 1.0-2.0mV/V	输出温度影响: $\pm 0.05-0.1\%$ F.S/10 $^{\circ}$ C	绝缘电阻: >5000M Ω	
蠕变: $\pm 0.05\%$ F.S/30min	工作温度: -10~+65 $^{\circ}$ C	允许过载范围: 120%	

接线定义: 电源: 输入+ (红色) 输入- (黑色) 信号: 输出+ (绿色) 输出- (白色)

ZM-ZSC1

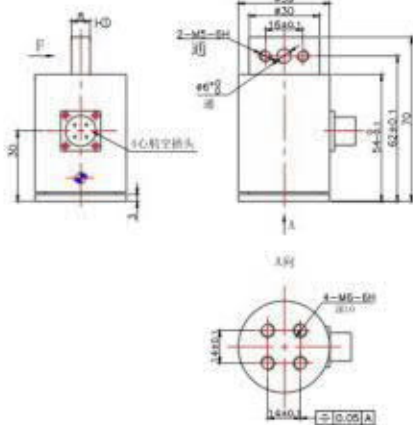


产品综述 Product overview

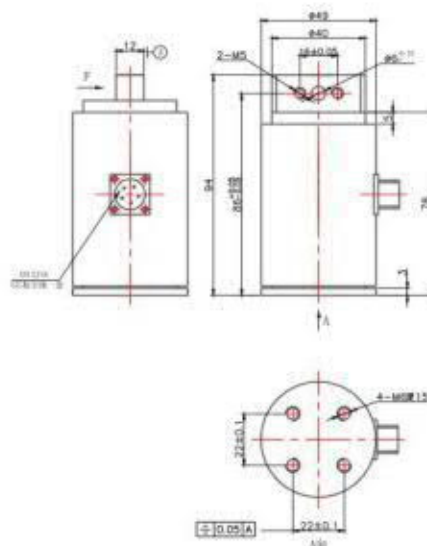
特点: 高精度, 高稳定性, 低外形, 安装简便、快速, 广泛应用于弹簧机, 测力、称重等行业

主要量程(KN) Main range

50、100、200、500、1000、2000



50-1000N



2000N

技术参数 technical parameter

额定载荷: 50-2000N	零点输出: $\pm 1\%$ F.S	输入阻抗: $385 \pm 50 \Omega$	激励电压: 10VDC
综合精度: 0.05%F.S	零点温度影响: $\pm 0.05\%$ F.S/ 10°C	输出阻抗: $351 \pm 3 \Omega$	材质: 优质合金钢
灵敏度: 1.5-2.0mV/V	输出温度影响: $\pm 0.05\%$ F.S/ 10°C	绝缘电阻: $> 5000\text{M} \Omega$	
蠕变: $\pm 0.05\%$ F.S/30min	工作温度: $-10 \sim +65^\circ\text{C}$	允许过载范围: 150%	

接线定义: 电源: 输入+ (红色) 输入- (黑色)

信号: 输出+ (绿色) 输出- (白色)

ZM-ZTA3

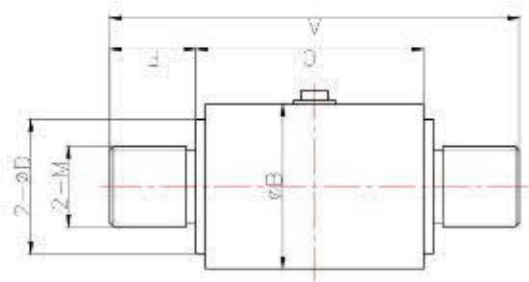


产品综述 Product overview

特点：安全可靠，可拉压双向使用，广泛应用于电子衡器、起吊装置等测力称重行业

主要量程(KN) Main range

100, 200, 300, 500, 700, 1000, 1500, 2000, 3000, 4000, 5000, 6000



外形尺寸

量程 (KN)	量程 (t)	A	B	C	D	M
100-200	10-20	214	86	124	----	M42X4.5
300-500	30-50	276	106	156	----	M56X5.5
700-1000	70-100	380	142	180	----	M90X6
1500-2000	150-200	500	175	220	----	M140X10
3000	300	440	215	320	188	M170X6
4000	400	440	240	320	214	M180X6
5000	500	440	265	320	230	M200X6
6000	600	440	265	320	230	M220X6

技术参数 technical parameter

额定载荷：100-6000KN	零点输出：±1%F.S	输入阻抗：380±10Ω/750±15Ω	激励电压：5-10VDC
综合精度：0.05%F.S；0.05%F.S	零点温度影响：±0.5%F.S/10℃	输出阻抗：350±3Ω/700±5Ω	材质：合金钢
灵敏度：1.5mV/V	输出温度影响：±0.5%F.S/10℃	绝缘电阻：>5000MΩ	
蠕变：±0.5%F.S/30min	工作温度：-20-+65℃	允许过载范围：150%	

接线定义：电源：输入+（红色） 输入-（黑色）

信号：输出+（绿色） 输出-（白色）

ZM-ZTB2

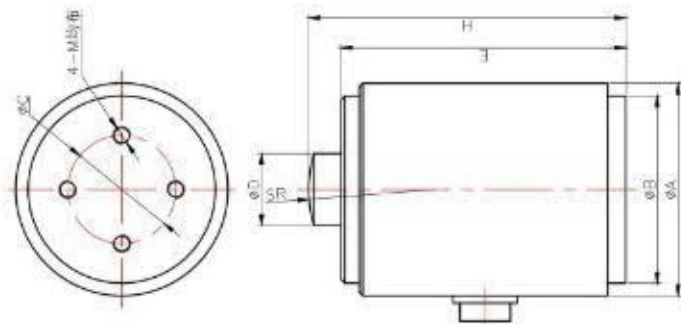


产品综述 Product overview

特点：抗偏载能力强，广泛应用于汽车衡、轨道衡、料罐、冶金制造等测力称重行业

主要量程(KN) Main range

2, 3, 5, 10, 20, 30, 50, 100, 200, 300, 500, 1000, 2000



外形尺寸

量程 (KN)	量程 (t)	A	B	C	H	E	M	SR	D
2-7	0.2-0.7	59	52	30	88	79	M5	35	20
10-50	1-5	74	68	38	100	91	M6	65	28
70-100	7-10	86	78	56	130	120	M8	85	32
150-300	15-30	86	78	56	140	129	M10	200	40
400-600	40-60	100	92	68	150	133	M12	350	80
1000	100	107	98	68	170	156	M16	500	80
1500-2000	150-200	158	148	100	220	201	M16	1000	120

技术参数 technical parameter

额定载荷：2-2000KN	零点输出：±1%F.S	输入阻抗：380±10Ω	激励电压：10VDC
综合精度：0.05%F.S	零点温度影响：±0.05%F.S/10℃	输出阻抗：351±3Ω	材质：合金钢
灵敏度：2.0mV/V	输出温度影响：±0.05%F.S/10℃	绝缘电阻：>5000MΩ	
蠕变：±0.05%F.S/30min	工作温度：-10~+65℃	允许过载范围：150%	

接线定义：电源：输入+（红色） 输入-（黑色） 信号：输出+（绿色） 输出-（白色）

ZM-ZTB3

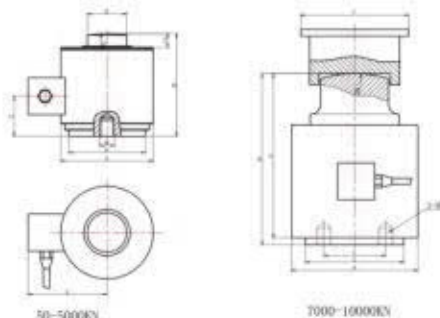


产品综述 Product overview

特点: 精度高, 全密封结构, 动态反应快, 防过载能力强, 安装简便, 广泛应用于标准力值校验、汽车衡、轨道衡、料斗秤、测力、称重等行业

主要量程(KN) Main range

50, 100, 200, 300, 500, 600, 1000, 2000, 3000, 5000, 7000, 10000



外形尺寸

量程 (KN)	量程 (t)	A	B	C	E	F	G	H	SR	Minch	Mmm	MDP
50-200	5-20	75	83	32.5	64	10	31.8	62	125	1/2-20	M12x1.75	13
300-600	30-60	100.6	127	54.6	86	14	59	88.6	152	3/4-16	M18x1.5	18
900-2000	90-200	150.6	184.5	92	108	26	80	134.4	400	3/4-16	M20x1.5	25
2250	225	164	229	92	108	26	93.7	148	400	3/4-16	M20x1.5	25
5000	500	177	304.8	117	115	26	139.7	165.1	1143	3/4-16	M20x1.5	32
7000	700	230	410	340	150	170	194	—	1000	—	M18	—
10000	1000	280	460	380	165	188	220	—	1000	—	M20	—

技术参数 technical parameter

额定载荷: 50-10000KN	零点输出: $\pm 1\%$ F.S	输入阻抗: $480 \pm 20 \Omega$	激励电压: 10VDC
综合精度: 0.02%F.S; 0.05%F.S	零点温度影响: $\pm 0.05\%$ F.S/10 $^{\circ}$ C	输出阻抗: $450 \pm 3 \Omega$	材质: 合金钢
灵敏度: 1.5- 2.0mV/V	输出温度影响: $\pm 0.05\%$ F.S/10 $^{\circ}$ C	绝缘电阻: $> 5000M \Omega$	
蠕变: $\pm 0.05\%$ F.S/30min	工作温度: -10--+65 $^{\circ}$ C	允许过载范围: 120%	

接线定义: 电源: 输入+ (红色) 输入- (黑色) 信号: 输出+ (绿色) 输出- (白色)

ZM-ZTC4

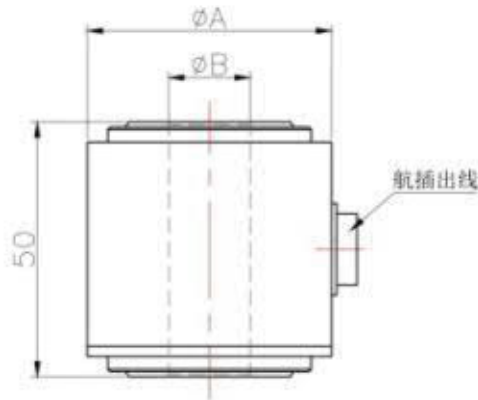


产品综述 Product overview

特点：可靠性好，安装简便，动态响应快，广泛应用于测力、称重等行业

主要量程(KN) Main range

120, 180, 260, 330, 400



外形尺寸

量程 (KN)	量程 (t)	A	B
120	12	48	17
180	18	59	21
220	22	63	23
260	26	67	25
330	33	73	27
400	40	74	31

技术参数 technical parameter

额定载荷：120-400KN	零点输出：±1%F.S	输入阻抗：745 ± 20 Ω	激励电压：10VDC
综合精度：0.6%F.S	零点温度影响：±0.5%F.S/10℃	输出阻抗：700 ± 3 Ω	材质：合金钢
灵敏度：2.0mV/V	输出温度影响：±0.5%F.S/10℃	绝缘电阻：>5000M Ω	
蠕变：±0.5%F.S/30min	工作温度：-10~+65℃	允许过载范围：120%	

接线定义：电源：输入+（红色） 输入-（黑色） 信号：输出+（绿色） 输出-（白色）

ZM-ZTD2

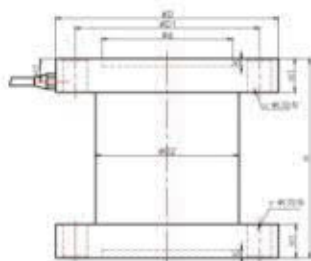


产品综述 Product overview

特点：可靠性好，安装简便，动态响应快，广泛应用于测力、称重等行业

主要量程(KN) Main range

300, 600, 1000, 1500, 2000, 3000, 4000, 5000



300-3000KN



4000-5000KN

外形尺寸

量程 (KN)	量程 (t)	D	D1	D2	d	H	H1	H2	N-φC
300	30	145	120	---	85	130	22	15	12-φ16
500, 600	50, 60	197	160	---	110	160	25	15	12-φ22
1000	100	240	200	---	135	230	40	28	12-φ26
1500, 2000, 2500	150, 200, 250	305	250	---	160	326	57	45	12-φ32.5
3000	300	415	360	---	265	358	69	50	18-φ32.5
4000	400	332	285	235	135	300	60	45	15-φ32
5000	500	420	370	320	190	300	60	45	18-φ32

技术参数 technical parameter

额定载荷：300-5000KN	零点输出：±1%F.S	输入阻抗：780±30Ω	激励电压：10VDC
综合精度：0.2%F.S	零点温度影响：±0.2%F.S/10℃	输出阻抗：701±3Ω	材质：优质合金钢
灵敏度：2.0mV/V	输出温度影响：±0.2%F.S/10℃	绝缘电阻：>5000MΩ	
蠕变：±0.2%F.S/30min	工作温度：-10~+65℃	允许过载范围：120%	

接线定义：电源：输入+（红色） 输入-（黑色）

信号：输出+（绿色） 输出-（白色）

ZM-DNJA2

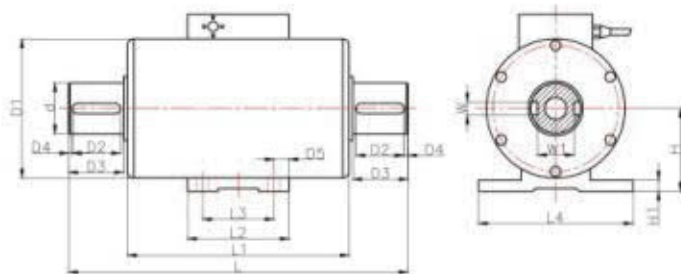


产品综述 Product overview

特点: 能源及信号采用非接触传递, 精度高, 稳定性好, 抗干扰性强, 体积小, 重量轻, 易于安装
适用于电动机、发动机、内燃机, 铁路机车、汽车、飞机、船舶, 矿山机械等扭矩的检测

主要量程(KN) Main range

5, 10, 20, 50, 100, 200, 300, 500, 1000, 2000, 3000, 5000, 10000



外形尺寸

量程 (N.m)	L	L1	L2	L3	L4	D1	D2	D3	D4	D5	D6	d	H	H1	W	W1
5-100	188	---	90	72	100	78	23	28	3	4-M8	---	18	54	10	6	14
200	207	128	---	72	100	---	---	35	---	4-M8	---	28	60	10	---	24
500	240	146	---	---	---	80	38	45	4	---	---	38	---	---	10	28
1000	275	149	90	69	120	---	50	60	5	11	10.5	48	70	15	14	37
2000-3000	298	152	90	69	120	118	60	70	5	12	10.5	55	77	15	16	43
5000	356	150	100	68	180	143	93	100	4	13	---	75	90	15	20	60
5000-10000	388	146	110	80	200	158	108	118	5	14	---	98	109	15	28	78

技术参数 technical parameter

额定载荷: 5-10000N.m	重复性: $< \pm 0.06\%F.S$	零点温度: $< 0.2\%F.S/10^{\circ}C$	激励电压: $24V \pm 15VDC$
综合精度: $0.5\%F.S$	迟滞: $< 0.05\%F.S$	输出阻抗: $1000 \pm 5 \Omega$	输出信号: 4-20mA 1-5V可定制
额定转速: 最高1.2万转/分以下	长期稳定性: $< \pm 0.3\%F.S$	绝缘电阻: $> 5000M \Omega$	
非线性: $< \pm 0.08\%F.S$	工作温度: $-20 \sim +50^{\circ}C$	允许过载范围: 120%, 150%, 200% (可选)	

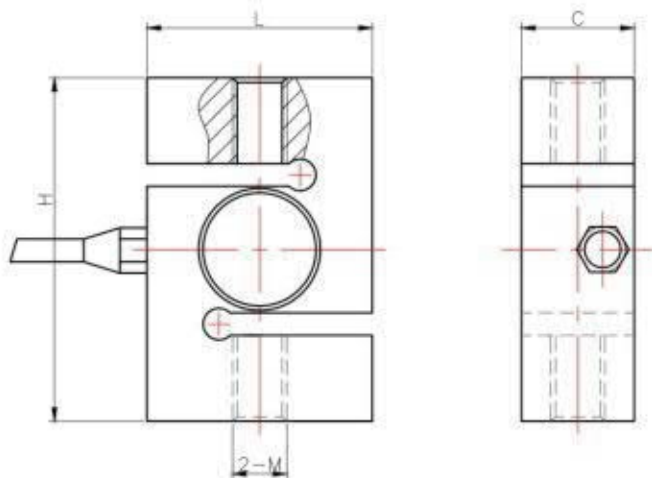
接线定义: 以产品说明为准

SA1



产品综述 Product overview

特点：拉压双向承载、高精度，高可靠性。应用于各种自动化控制设备、称重检测设备。



外形尺寸

型号	量程kg	尺寸mm					M
		L	W	D	D1	M	
SA1	30、50、100、200、300	76	56	20	24	M12*1.75	
	500	76	56	20	/	M12*1.75	
	700、800、1t、1.2t	76	56	25	/	M16*2(1.5)	
	1.5t、2t	82	56	28	/	M16*2(1.5)	

技术参数 technical parameter

精度等级	C3	零点输出 (%F.S)	± 1
输出灵敏度 (mV/V)	2.0 ± 0.004	输入阻抗 (Ω)	380 ± 20
最大检定分度数 (namx)	3000	输出阻抗 (Ω)	352 ± 2
最小检定分度值 (Vmin)	Emax/10000	绝缘电阻 (MΩ)	≥ 5000 (50VDC)
蠕变 (%F.S/30min)	≤ ± 0.016	推荐使用电压 (V)	5-12 (DC)
温度灵敏度漂移 (%F.S/10℃)	≤ ± 0.011	安全过载 (%F.S)	150
温度零点漂移 (%F.S/10℃)	≤ ± 0.015	极限过载 (%F.S)	200
温度补偿范围 (℃)	-20~+60	防护等级	IP67
工作温度范围 (℃)	-35~+70		



SF1关节轴承



SF2吊环螺丝



SF3关节轴承连接器



XF1型 承压头



XF2型 承压碗



XF4型 支脚



XF5型 不倒翁



XF6型 底板



XF7型 压套件