

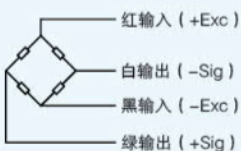
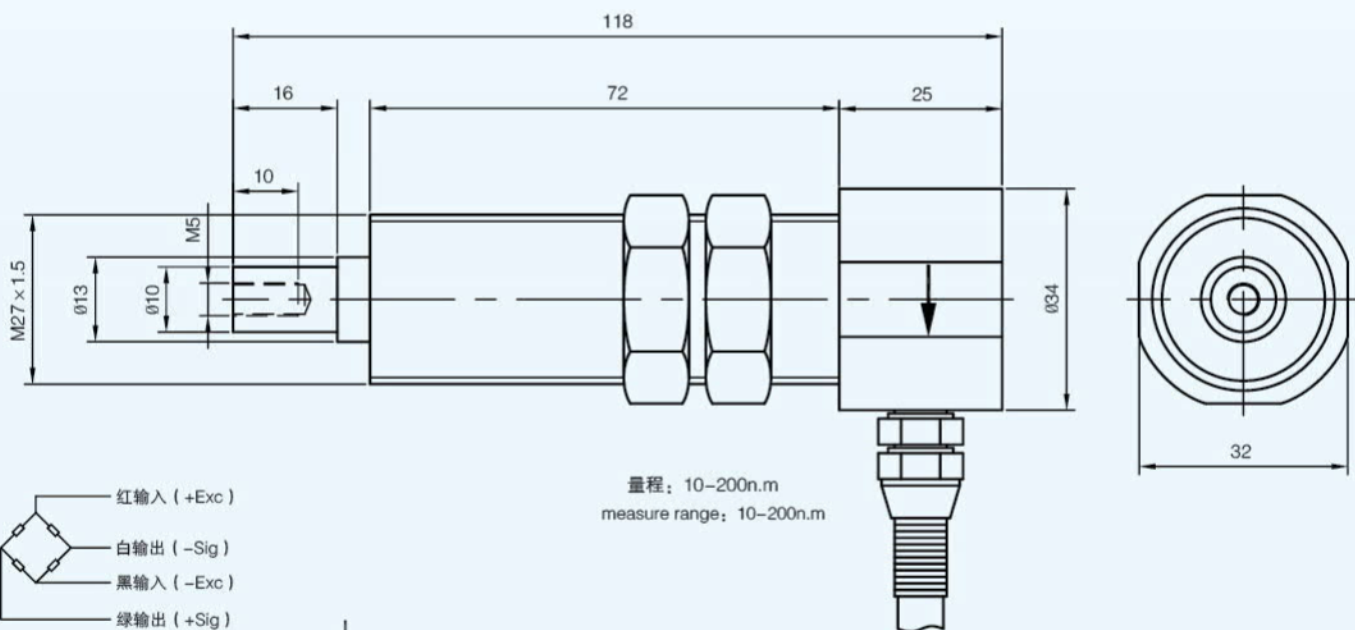
产品综述 Product Reviews

特性：灵敏度高，动态响应快，长期工作稳定、可靠等。

应用领域：纺织纱线、纤丝、金属丝、电线、电缆、钢带、胶带、造纸等张力测量。

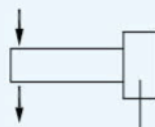
Features: high sensitivity, fast dynamic response, stable and reliable in long-time operation.

Applications: Tension measurement for textile yarn, fiber, metal wire, wire, cable, steel tape, adhesive tape and paper.



接线方式：
四芯屏蔽电缆线
标准长度5m

Connection mode:
Four-core shielding net cable
Standard length: 5m



受力图
Force diagram

安全、可靠、准确

技术参数 Technical Parameters

| | | | |
|---------------------|--------------|-------------|---------------|
| 精度等级 | D1 | 零点输出 (%F.S) | ± 1 |
| 输出灵敏度 (mV/V) | 1.0-2.0±0.04 | 输入阻抗 (Ω) | 380±20 |
| 最大检定分度数 (namx) | 1000 | 输出阻抗 (Ω) | 350±2 |
| 最小检定分度值 (Vmin) | Emax/3000 | 绝缘电阻 (MΩ) | ≥5000 (50VDC) |
| 蠕变 (%F.S/30min) | ≤ ± 0.05 | 推荐使用电压 (V) | 5~12 (DC) |
| 温度灵敏度漂移 (%F.S/10°C) | ≤ ± 0.03 | 安全过载 (%F.S) | 150 |
| 温度零点漂移 (%F.S/10°C) | ≤ ± 0.03 | 极限过载 (%F.S) | 200 |
| 温度补偿范围 (°C) | -20~+60 | 防护等级 | IP65 |
| 工作温度范围 (°C) | -35~+70 | | |

张力传感器

Tensile sensor

DNW-ZLB系列

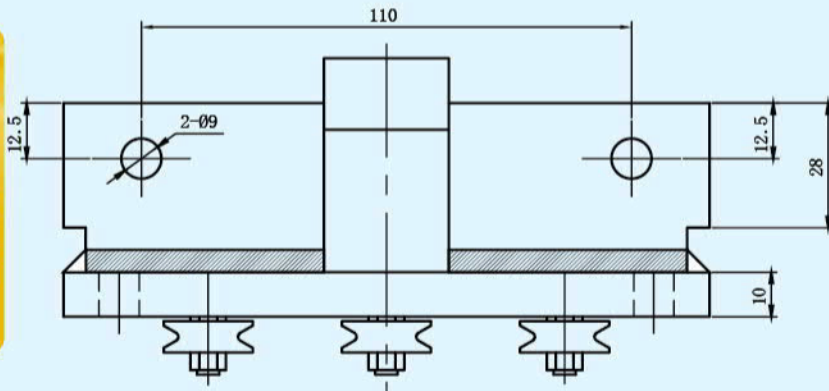
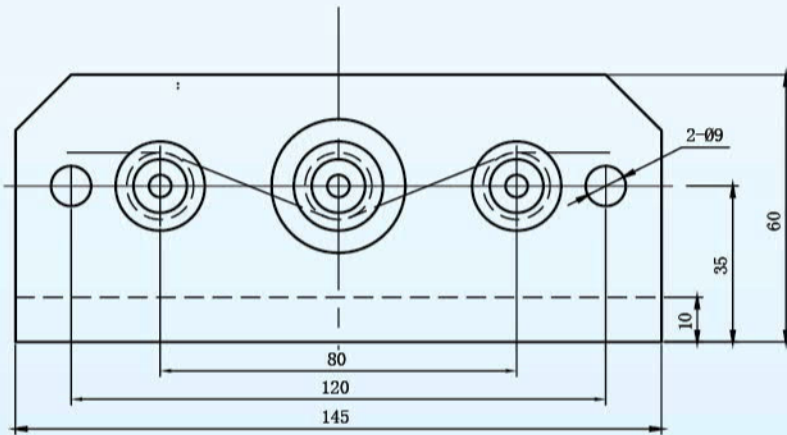
产品综述 Product Reviews

特性：灵敏度高、动态响应快、长期工作稳定、可靠等。

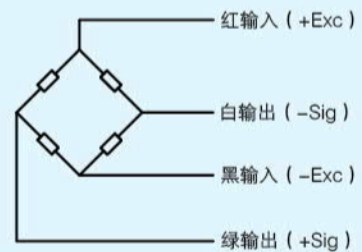
应用领域：纺织纱线、纤维、金属丝、电线、电缆、等张力测量。

Features: high sensitivity, fast dynamic response, stable and reliable in long-time operation.

Applications: Tension measurement for textile yarn, fiber, metal wire, wire, cable, steel tape, adhesive tape and paper.



量程：10 ~ 300N
measure range: 10 ~ 300N



接线方式：
四芯屏蔽电缆线
标准长度5m

Connection mode:
Four-core shielding net cable
Standard length: 5m

安全、可靠、准确

技术参数 Technical Parameters

| | | | |
|---------------------|--------------|-------------|---------------|
| 精度等级 | D1 | 零点输出 (%F.S) | ±1 |
| 输出灵敏度 (mV/V) | 1.0-2.0±0.04 | 输入阻抗 (Ω) | 380±20 |
| 最大检定分度数 (namx) | 1000 | 输出阻抗 (Ω) | 350±2 |
| 最小检定分度值 (Vmin) | Emax/3000 | 绝缘电阻 (MΩ) | ≥5000 (50VDC) |
| 蠕变 (%F.S/30min) | ≤±0.05 | 推荐使用电压 (V) | 5~12 (DC) |
| 温度灵敏度漂移 (%F.S/10°C) | ≤±0.03 | 安全过载 (%F.S) | 150 |
| 温度零点漂移 (%F.S/10°C) | ≤±0.03 | 极限过载 (%F.S) | 200 |
| 温度补偿范围 (°C) | -20~+60 | 防护等级 | IP65 |
| 工作温度范围 (°C) | -35~+70 | | |



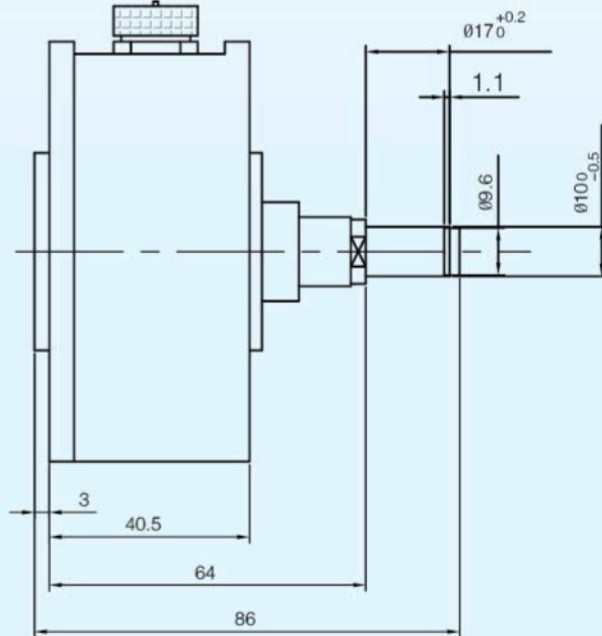
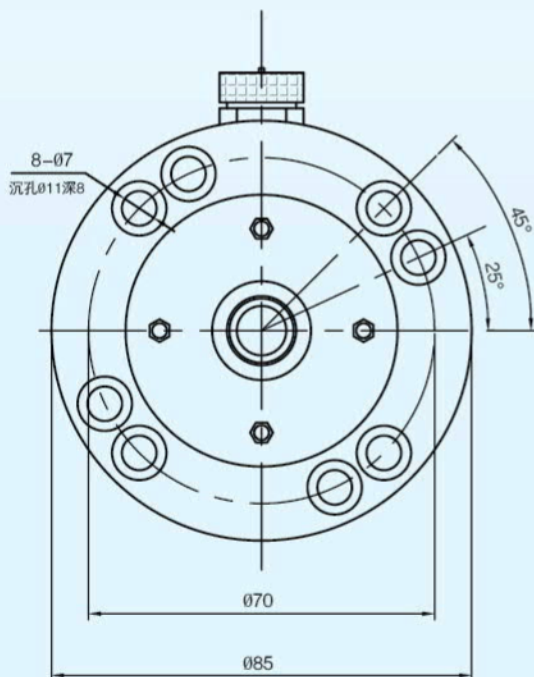
产品综述 Product Reviews

特性：灵敏度高、动态响应快、长期工作稳定、可靠等。

应用领域：金属丝、电线、电缆、钢带、胶带、造纸等张力测试

Features: high sensitivity, fast dynamic response, stable and reliable in long-time operation.

Applications: Tension measurement for textile yarn, fiber, metal wire, wire, cable, steel tape, adhesive tape and paper.



安全、可靠、准确

技术参数 Technical Parameters

| | | | |
|---------------------|-----------|-------------|---------------|
| 精度等级 | D1 | 零点输出 (%F.S) | ±1 |
| 输出灵敏度 (mV/V) | 1.0~1.5 | 输入阻抗 (Ω) | 380 ± 20 |
| 最大检定分度数 (namx) | 1000 | 输出阻抗 (Ω) | 350 ± 2 |
| 最小检定分度值 (Vmin) | Emax/3000 | 绝缘电阻 (MΩ) | ≥5000 (50VDC) |
| 蠕变 (%F.S./30min) | ≤ ±0.05 | 推荐使用电压 (V) | 5~12 (DC) |
| 温度灵敏度漂移 (%F.S./10℃) | ≤ ±0.03 | 安全过载 (%F.S) | 150 |
| 温度零点漂移 (%F.S./10℃) | ≤ ±0.03 | 极限过载 (%F.S) | 200 |
| 温度补偿范围 (℃) | -20~+60 | 防护等级 | IP65 |
| 工作温度范围 (℃) | -35~+70 | | |

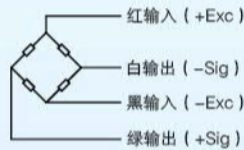
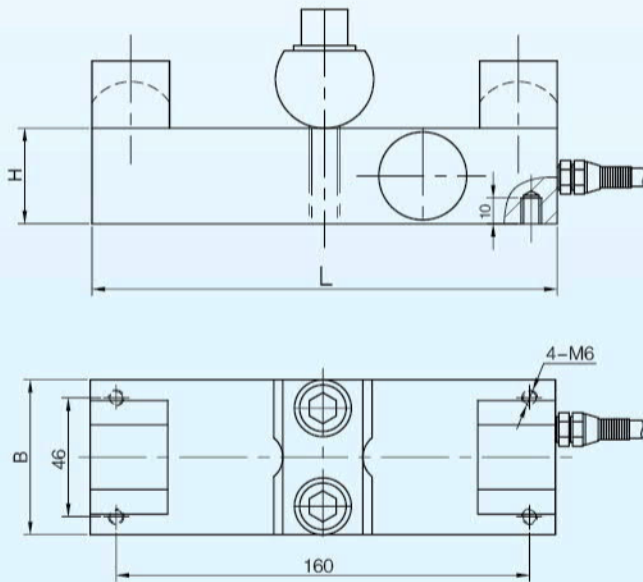
产品综述 Product Reviews

特性：安装简单、维修方便，无需考虑安装尺寸和安装空间，使用寿命长。

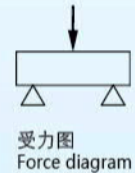
应用领域：各种型号的钢丝绳张力测量。

Features: easy to install, easy to maintain, no need to consider the installation size and space, with long service life.

Applications: Tension measurement for various S-types of wire rope.



接线方式：
四芯屏蔽电缆线
标准长度5m
Connection mode:
Four-core shielding net cable
Standard length: 5m



外形尺寸 External Dimension

| 单股钢丝绳拉力t | 传感器容量 t | 钢丝绳直径 | L | H | B |
|----------|---------|---------|-----|----|----|
| 1 | 1 | Ø6~Ø14 | 180 | 37 | 60 |
| 2 | 1 | Ø10~Ø18 | 180 | 37 | 60 |
| 5~10 | 2~5 | Ø16~Ø26 | 180 | 37 | 60 |
| 10~20 | 5~10 | Ø20~Ø32 | 180 | 37 | 70 |

安全、可靠、准确

技术参数 Technical Parameters

| | | | |
|---------------------|------------------------|-------------|---------------|
| 精度等级 | D1 | 零点输出 (%F.S) | ± 1 |
| 输出灵敏度 (mV/V) | 1.0~2.0±0.04 | 输入阻抗 (Ω) | 380±20、750±20 |
| 最大检定分度数 (namx) | 1000 | 输出阻抗 (Ω) | 350±20、700±2 |
| 最小检定分度值 (Vmin) | E _{max} /3000 | 绝缘电阻 (MΩ) | ≥5000 (50VDC) |
| 蠕变 (%F.S/30min) | ≤ ± 0.05 | 推荐使用电压 (V) | 5~12 (DC) |
| 温度灵敏度漂移 (%F.S/10°C) | ≤ ± 0.03 | 安全过载 (%F.S) | 150 |
| 温度零点漂移 (%F.S/10°C) | ≤ ± 0.03 | 极限过载 (%F.S) | 200 |
| 温度补偿范围 (°C) | -20~+60 | 防护等级 | IP67 |
| 工作温度范围 (°C) | -35~+70 | | |